

室内ユニットの分割要領

適用機種

PFAK-P450, P560AW (M) -A形
 PFTK-P400, P500AW (M) -A形
 PFAK-P530, P670AW (M) -A-F形
 PFAV-P450, P560M-A形
 PFAV-P450, P560M-E形
 PFAV-P530, P670M-A-F形
 PFAV-P530, P670M-E-F形
 PFFY-J (P) 450, P560DM-C形
 PFFY-P450, P560DM-E (1)形

製品質量(標準機)

形名	質量(kg)
PFAK-P450AW (M) -A形 PFTK-P400AW (M) -A形 PFAV-P450M-A形 PFAV-P450M-E形 PFFY-P450DM-E (1)形	235
PFAK-P530AW (M) -A-F形 PFAV-P530M-A-F形 PFAV-P530M-E-F形	239
PFFY-J (P) 450DM-C形	245
PFAK-P560AW (M) -A形 PFTK-P500AW (M) -A形 PFAV-P560M-A形 PFAV-P560M-E形 PFFY-P560DM-E (1)形	257
PFAK-P670AW (M) -A-F形 PFAV-P670M-A-F形 PFAV-P670M-E-F形	262
PFFY-J (P) P560DM-C形	268

- ・室内ユニットは、ベースブロック、送風機ブロック、その他の部品に分割することが可能です。
- ・本体据付工事説明書と照らし合わせて作業を行ってください。
- ・分割の際は、ユニットを水平な場所に設置後実施してください。
- ・分割後のベースブロックの寸法は2/2に示す※印寸法になります。

ベースブロック質量

形名	質量(kg)
PFAK-P450AW (M) -A形 PFTK-P400AW (M) -A形 PFAV-P450M-A形 PFAV-P450M-E形 PFFY-P450DM-E (1)形	100
PFAK-P530AW (M) -A-F形 PFAV-P530M-A-F形 PFAV-P530M-E-F形	
PFFY-J (P) 450DM-C形	
PFAK-P560AW (M) -A形 PFTK-P500AW (M) -A形 PFAV-P560M-A形 PFAV-P560M-E形 PFFY-P560DM-E (1)形	110
PFAK-P670AW (M) -A-F形 PFAV-P670M-A-F形 PFAV-P670M-E-F形	
PFFY-J (P) P560DM-C形	

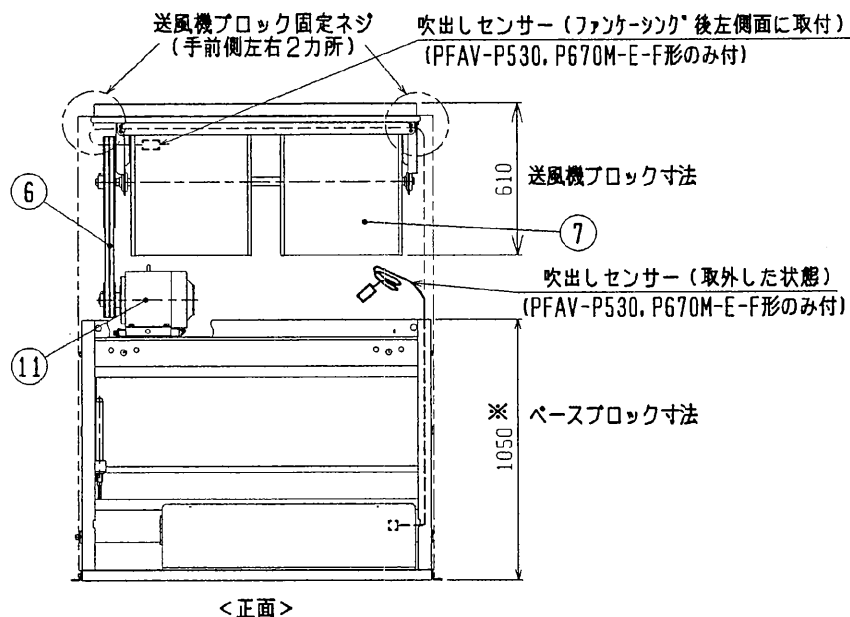
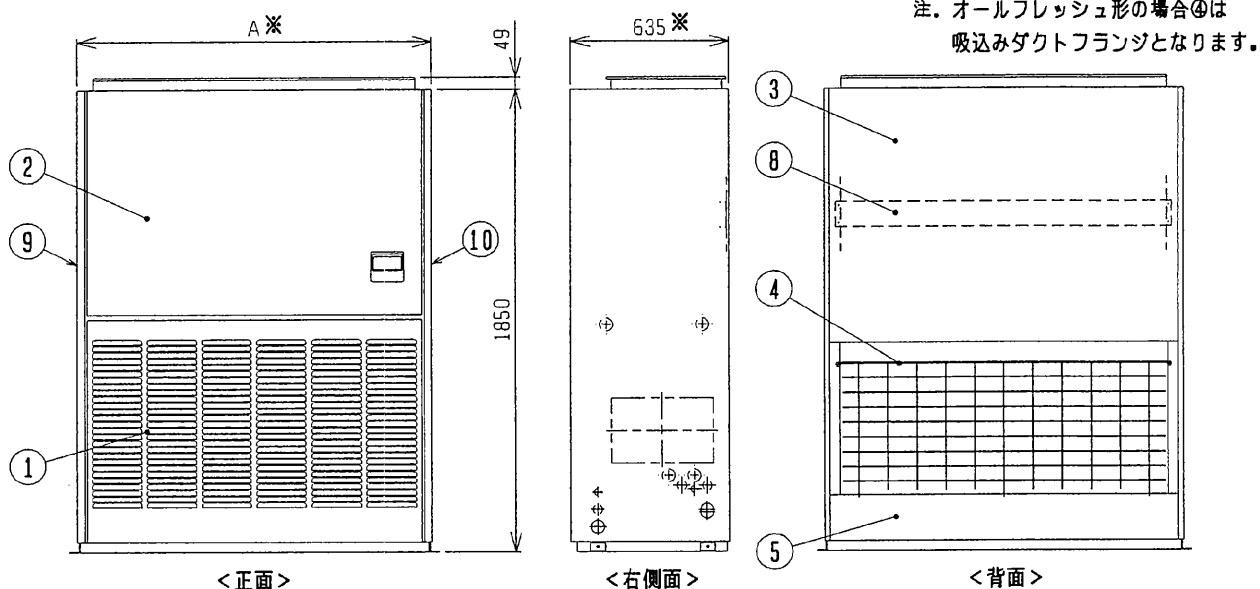
送風機室ブロック質量

形名	質量(kg)
PFAK-P450AW (M) -A形 PFTK-P400AW (M) -A形 PFAV-P450M-A形 PFAV-P450M-E形 PFFY-P450DM-E (1)形	70
PFAK-P530AW (M) -A-F形 PFAV-P530M-A-F形 PFAV-P530M-E-F形	
PFFY-J (P) 450DM-C形	
PFAK-P560AW (M) -A形 PFTK-P500AW (M) -A形 PFAV-P560M-A形 PFAV-P560M-E形 PFFY-P560DM-E (1)形	80
PFAK-P670AW (M) -A-F形 PFAV-P670M-A-F形 PFAV-P670M-E-F形	
PFFY-J (P) P560DM-C形	

1. 分割は下図を参照し、下記手順にて実施ください。

- a. 外装パネル①~⑤を順に取外してください。
- b. モータ④の固定ボルトを緩め、モータをスライドさせてVベルト⑥を取外してください。
- c. 図に示す位置の送風機ブロック固定ネジを外して、送風機ブロック⑦を手前に引き出し取外してください。
PFAV-P530, P670M-E-F形の場合は送風機から吹出しセンサーを取外してください。(クランプ8カ所)
- d. ハリ⑧を取外してください。
- e. 左右サイドパネル⑨⑩を取外してください。
- f. モータ④を取外してください。

以上で分割完了です。搬入時に破損・キズが付かないように注意してください。



2. 再組立は、分割時と逆の手順で実施してください。
外した止めネジ、ボルトは、締め忘れ、締付不足のないように実施ください。
3. 試運転時の確認
試運転後、異常音、ビビリ音、水漏れの発生がないか確認ください。

	A
PFAK-P450AW (M) -A形 PFTK-P400AW (M) -A形 PFAV-P450M-A形 PFAV-P450M-E形 PFFY-P450DM-E (1)形	1200
PFAK-P530AW (M) -A-F形 PFAV-P530M-A-F形 PFAV-P530M-E-F形	1420
PFFY-J (P) 450DM-C形	
PFAK-P560AW (M) -A形 PFTK-P500AW (M) -A形 PFAV-P560M-A形 PFAV-P560M-E形 PFFY-P560DM-E (1)形	1420
PFAK-P670AW (M) -A-F形 PFAV-P670M-A-F形 PFAV-P670M-E-F形 PFFY-J (P) P560DM-C形	

WYNB0-3195 A