

取扱	○
----	---

冷電技術ノート	作成		改定				
	検認						

耐震強度検討書（アンカーボルト）

1. 機種 = インバータマルチエアコン フリープランシステム室外ユニット(新冷媒R410Aシリーズ)

2. 形名 = PUHY-P450・500SCM-E (-BS・-BSG)

3. 機器諸元 (図1参照)

- | | | | |
|------------------------------------|------|-----|--|
| (1) 機器質量 (運転質量) | W = | 240 | kg |
| (2) アンカーボルト | | | |
| ① 総本数 | N = | 4 | 本 |
| ② サイズ・形状 | M = | 10 | 形 |
| ③ 1本当たりの軸断面積 (呼径による断面積) | A = | 78 | mm ² = 78 × 10 ⁻⁶ m ² |
| ④ 機器転倒を考えた場合の引張りを受ける片側のアンカーボルトの総本数 | Nt = | 2 | 本 |
| (3) 据付面より機器重心までの高さ | Hg = | 560 | mm = 0.560 m |
| (4) 検討する方向からみたボルトスパン | L = | 724 | mm = 0.724 m |
| (5) 検討する方向からみたボルト中心から機器重心までの距離 | Lg = | 327 | mm (Lg ≤ L/2) = 0.327 m |

4. 検討計算 (各項の小数点以下2桁目を四捨五入して算出)

- | | | | |
|--|---|--------|-----------------------|
| (1) 設計用水平震度 | Kh = | 2.0 | |
| (2) 設計用鉛直震度 | Kv = Kh/2 = | 1.0 | |
| (3) 設計用水平地震力 | Fh = Kh · W · 9.8 = | 4704.0 | N |
| (4) 設計用鉛直地震力 | Fv = Kv · W · 9.8 = | 2352.0 | N |
| (5) アンカーボルトの引抜力 | Rb = $\frac{Fh \cdot Hg - (W \cdot 9.8 - Fv) \cdot Lg}{L \cdot Nt}$ | = | 1819.2 N |
| (6) アンカーボルトのせん断力 | Q = Fh/N = | 1176.0 | N |
| (7) アンカーボルトに生ずる応力度 | | | |
| ① 引張応力度 | $\sigma = Rb/A =$ | 23.3 | MPa < ft = 176.4 MPa |
| ② せん断応力度 | $\tau = Q/A =$ | 15.1 | MPa < fs = 132.3 MPa |
| ③ 引張とせん断を同時に受ける場合 | fts' = 1.4ft - 1.6τ = | 222.8 | MPa |
| ただし、fts' ≤ ft のとき fts = fts', fts' > ft のとき fts = ft であるので | fts = | 176.4 | MPa |
| | $\sigma =$ | 23.3 | MPa < fts = 176.4 MPa |

(8) アンカーボルトの施工法

- | | | |
|---------------|------|----------------------|
| ① アンカーボルトの施工法 | = | 箱抜き式 J 形アンカー |
| ② コンクリートの厚さ | = | 180 mm = 0.180 m |
| ③ ボルトの埋込長さ | = | 130 mm = 0.130 m |
| ④ 許容引抜加重 | Ta = | 5488 N > Rb = 1819 N |

以上の検討結果よりアンカーボルトは十分な強度を有する。
本検討書はアンカーボルトについての強度検討書であり、製品の耐震強度を保証するものではありません。

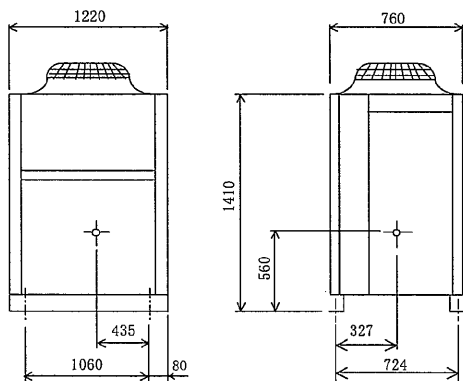


図 1



冷電技術ノート	作成		改				
	検認		定				

耐震強度検討書 (アンカーボルト)

1. 機種 = インバータマルチエアコン フリープランシステム室外ユニット (新冷媒R410Aシリーズ)

2. 形名 = PUHY-P450・500SCM-E (-BS・-BSG)

3. 機器諸元 (図1参照)

(1) 機器質量 (運転質量)	W =	240	kg
(2) アンカーボルト			
① 総本数	N =	4	本
② サイズ・形状	M =	10	形
③ 1本当たりの軸断面積 (呼径による断面積)	A =	78	mm ² = 78 × 10 ⁻⁶ m ²
④ 機器転倒を考えた場合の引張りを受ける片側のアンカーボルトの総本数	Nt =	2	本
(3) 据付面より機器重心までの高さ	Hg =	560	mm = 0.560 m
(4) 検討する方向からみたボルトスパン	L =	724	mm = 0.724 m
(5) 検討する方向からみたボルト中心から機器重心までの距離	Lg =	327	mm (Lg ≤ L/2) = 0.327 m

4. 検討計算 (各項の小数点以下2桁目を四捨五入して算出)

(1) 設計用水平震度	Kh =	2.0	
(2) 設計用鉛直震度	Kv = Kh/2 =	1.0	
(3) 設計用水平地震力	Fh = Kh · W · 9.8 =	4704.0	N
(4) 設計用鉛直地震力	Fv = Kv · W · 9.8 =	2352.0	N
(5) アンカーボルトの引抜力	Rb = $\frac{Fh \cdot Hg - (W \cdot 9.8 - Fv) \cdot Lg}{L \cdot Nt}$	=	1819.2 N
(6) アンカーボルトのせん断力	Q = Fh/N =	1176.0	N
(7) アンカーボルトに生ずる応力度			
① 引張応力度	$\sigma = Rb/A =$	23.3	MPa < ft = 176.4 MPa
② せん断応力度	$\tau = Q/A =$	15.1	MPa < fs = 132.3 MPa
③ 引張とせん断を同時に受ける場合	fts' = 1.4ft - 1.6τ =	222.8	MPa
ただし、fts' ≤ ft のとき fts = fts', fts' > ft のとき fts = ft であるので	fts =	176.4	MPa
	$\sigma =$	23.3	MPa < fts = 176.4 MPa

(8) アンカーボルトの施工法

① アンカーボルトの施工法	=	ケミカルアンカーパンチカプセル (PGタイプ) PG-10
② コンクリートの厚さ	=	150 mm = 0.150 m
③ ボルトの埋込長さ	=	90 mm = 0.090 m
④ 許容引抜加重	Ta =	10400 N > Rb = 1819 N

以上の検討結果よりアンカーボルトは十分な強度を有する。
本検討書はアンカーボルトについての強度検討書であり、製品の耐震強度を保証するものではありません。

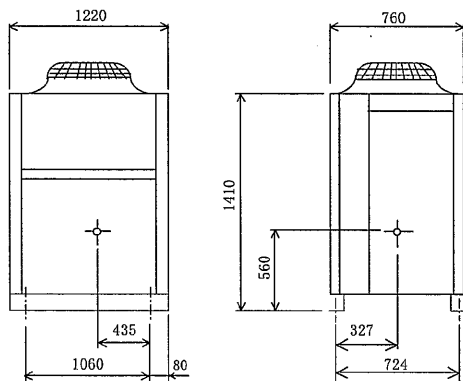


図1