

取扱  
○

冷電技術ノート	作成		改定				
	検認						

### 耐震強度検討書（アンカーボルト）

1. 機種 = インバータマルチエアコン フリープランシステム室外ユニット (新冷媒R410Aシリーズ)  
 2. 形名 = PUHY-P450・500SCM-E1 (-BS・-BSG)

3. 機器諸元 (図1参照)

- (1) 機器質量 (運転質量)  $W = 240$  kg  
 (2) アンカーボルト  
 ① 総本数  $N = 4$  本  
 ② サイズ・形状  $= M 10$  形  
 ③ 1本当たりの軸断面積 (呼径による断面積)  $A = 78$  mm<sup>2</sup>  $= 78 \times 10^{-6}$  m<sup>2</sup>  
 ④ 機器転倒を考えた場合の引張りを受ける片側のアンカーボルトの総本数  $N_t = 2$  本  
 (3) 据付面より機器重心までの高さ  $H_g = 560$  mm  $= 0.560$  m  
 (4) 検討する方向からみたボルトスパン  $L = 724$  mm  $= 0.724$  m  
 (5) 検討する方向からみたボルト中心から機器重心までの距離  $L_g = 327$  mm ( $L_g \leq L/2$ )  $= 0.327$  m

4. 検討計算 (各項の小数点以下2桁目を四捨五入して算出)

- (1) 設計用水平震度  $K_h = 1.5$   
 (2) 設計用鉛直震度  $K_v = K_h/2 = 0.8$   
 (3) 設計用水平地震力  $F_h = K_h \cdot W \cdot 9.8 = 3528.0$  N  
 (4) 設計用鉛直地震力  $F_v = K_v \cdot W \cdot 9.8 = 1764.0$  N  
 (5) アンカーボルトの引抜力  $R_b = \frac{F_h \cdot H_g - (W \cdot 9.8 - F_v) \cdot L_g}{L \cdot N_t} = 1231.6$  N  
 (6) アンカーボルトのせん断力  $Q = F_h/N = 882.0$  N  
 (7) アンカーボルトに生ずる応力度  
 ① 引張応力度  $\sigma = R_b/A = 15.8$  MPa  $< f_t = 176.4$  MPa  
 ② せん断応力度  $\tau = Q/A = 11.3$  MPa  $< f_s = 132.3$  MPa  
 ③ 引張とせん断を同時に受ける場合  $f_{ts} = 1.4f_t - 1.6\tau = 228.9$  MPa  
 ただし、 $f_{ts}' \leq f_t$  のとき  $f_{ts} = f_{ts}'$ ,  $f_{ts}' > f_t$  のとき  $f_{ts} = f_t$  であるので  $f_{ts} = 176.4$  MPa  
 $\sigma = 15.8$  MPa  $< f_{ts} = 176.4$  MPa

(8) アンカーボルトの施工法

- ① アンカーボルトの施工法 = ケミカルアンカーパンチカプセル (PGタイプ) PG-10  
 ② コンクリートの厚さ = 150 mm = 0.150 m  
 ③ ボルトの埋込長さ = 90 mm = 0.090 m  
 ④ 許容引抜加重  $T_a = 10400$  N  $> R_b = 1232$  N

以上の検討結果よりアンカーボルトは十分な強度を有する。

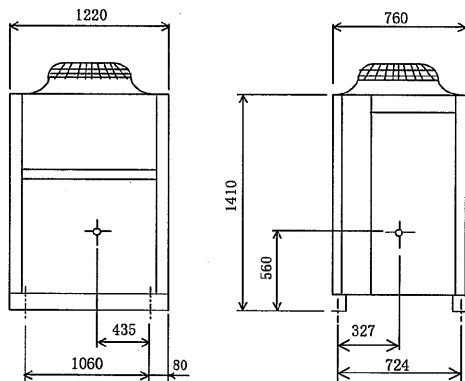


図1

## 耐震強度検討書（アンカーボルト）

1. 機種名 = インバータマルチエアコン フリープランシステム室外ユニット(新冷媒R410Aシリーズ)

2. 形名 = PUHY-P450・500SCM-E1 (-BS・-BSG)

3. 機器諸元 (図1参照)

(1) 機器質量 (運転質量)

W = 240 kg

(2) アンカーボルト

① 総本数

N = 4 本

② サイズ・形状

M = 10 形

③ 1本当たりの軸断面積 (呼径による断面積)

A = 78 mm<sup>2</sup> = 78 × 10<sup>-6</sup> m<sup>2</sup>

④ 機器転倒を考えた場合の引張りを受ける片側のアンカーボルトの総本数

Nt = 2 本

(3) 据付面より機器重心までの高さ

Hg = 560 mm = 0.560 m

(4) 検討する方向からみたボルトスパン

L = 724 mm = 0.724 m

(5) 検討する方向からみたボルト中心から機器重心までの距離

Lg = 327 mm (Lg ≤ L/2) = 0.327 m

4. 検討計算 (各項の小数点以下2桁目を四捨五入して算出)

(1) 設計用水平震度

Kh = 1.0

(2) 設計用鉛直震度

Kv = Kh/2 = 0.5

(3) 設計用水平地震力

Fh = Kh · W · 9.8 = 2352.0 N

(4) 設計用鉛直地震力

Fv = Kv · W · 9.8 = 1176.0 N

(5) アンカーボルトの引抜力

$$R_b = \frac{F_h \cdot H_g - (W \cdot 9.8 - F_v) \cdot L_g}{L \cdot N_t} = 644.0 \text{ N}$$

(6) アンカーボルトのせん断力

Q = Fh/N = 588.0 N

(7) アンカーボルトに生ずる応力度

① 引張応力度

$\sigma = R_b/A = 8.3 \text{ MPa} < f_t = 176.4 \text{ MPa}$

② せん断応力度

$\tau = Q/A = 7.5 \text{ MPa} < f_s = 132.3 \text{ MPa}$

③ 引張とせん断を同時に受ける場合

$f_{ts}' = 1.4f_t - 1.6\tau = 235 \text{ MPa}$

ただし、 $f_{ts}' \leq f_t$  のとき  $f_{ts} = f_{ts}'$ 、 $f_{ts}' > f_t$  のとき  $f_{ts} = f_t$  であるので

$f_{ts} = 176.4 \text{ MPa}$

$\sigma = 8.3 \text{ MPa} < f_{ts} = 176.4 \text{ MPa}$

(8) アンカーボルトの施工法

① アンカーボルトの施工法

ケミカルアンカーパンチカプセル (PGタイプ) PG-10

② コンクリートの厚さ

180 mm = 0.180 m

③ ボルトの埋込長さ

90 mm = 0.090 m

④ 許容引抜加重

Ta = 10400 N > Rb = 644 N

以上の検討結果よりアンカーボルトは十分なる強度を有する。

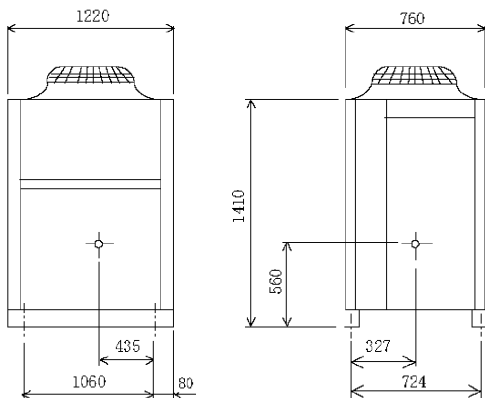


図 1