

mitsubishi

業務用ロスナイシステム部材
ダクト変換アタッチメント

形名

PZ-15A

PZ-20A₂

PZ-25A

取付説明書

販売店・工事店さま用

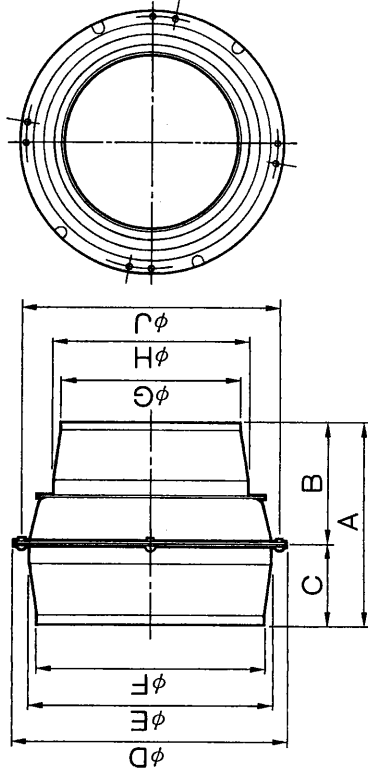
このダクト変換アタッチメントは、ロスナイ・送風機の配管ダクトを下表のA管からB管に変換するために使用するものです。

形名	A 管	B 管
PZ-15A	6番管 (φ150)	4番管 (φ100)
PZ-20A ₂	8番管 (φ200)	6番管 (φ150)
PZ-25A	10番管 (φ250)	8番管 (φ200)

■取付工事を始める前に必ず、この説明書をお読みください。

■取付工事はお買い求めの販売店さま、または専門の工事店さままで実施してください。

1. 外形寸法図



変化寸法表

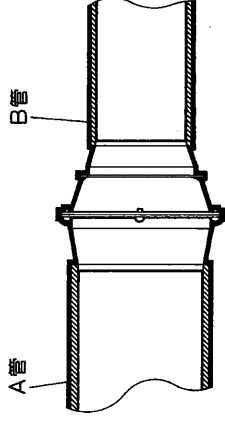
単位(mm)

形名	A	B	C	D	E	F	G	H	J
PZ-15A	180	110	70	180	160	142	97.5	110	172
PZ-20A ₂	206	120	85	235	208	192	142	160	224
PZ-25A	220	135	85	285	258	242	192	208	274

2. 取付方法

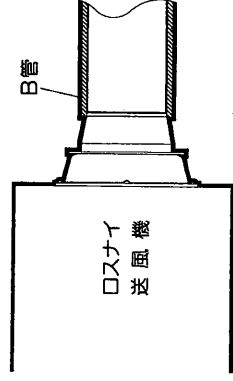
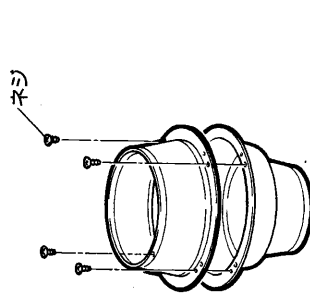
ダクト配管途中で異径ダクトに接続する場合

1. ダクト変換アタッチメントの太い径の方をA管に、細い径の方をB管にしつかり差込みます。
2. 接続箇所に市販のアルミテープなどを巻付けて、空気を漏れないようしっかりと固定します。



ロスナイ・送風機本体よりB管を直接配管する場合

1. ロスナイ・送風機本体に取付けているダクト接続口をネジを外して取外します。
2. ダクト変換アタッチメントのネジ(4本)を外して、2つに分離します。
3. 細い径のダクト接続口をロスナイ・送風機本体にネジ(4本)を締付け固定します。
4. B管をしつかり差込み、市販のアルミテープなどを巻付けて、空気を漏れないようしっかりと固定します。



ご注意

- ロスナイ・送風機本体の機種によって直接取付かない場合があります。

三菱電機株式会社

〒100 東京都千代田区丸の内2-2-3(三菱電機ビル)

9210B④R
588HL-0214