

品名	三菱ペリメータファン
形名	APF-2010HSA

台数	
記号	

電源	単相 100V			電動機形式	全閉形コンデンサ単相誘導電動機 E種 2極			
色調・塗装仕様	本体部:SGC 地肌色 羽根:マンセル N-5.0(樹脂成形色) 吸込口, 端子カバー:マンセル N-1.0(樹脂成形色)			本体周囲空気条件 搬送空気条件	温度	0℃~+50℃ 屋内		
絶縁抵抗	10MΩ以上(500V 絶縁抵抗計)				相対湿度	90%以下(常温)		
耐電圧	A. C 1000V 1分間			羽根形式	プラスチック軸流羽根			
特性	周波数 (Hz)	風量 (m³/h)	電流 (A)	消費電力 (W)	平均吹出風速 (m/s)	騒音 (dB)	起動電流 (A)	質量 (kg)
	50	135	0.06	6.0	2.0	24.5	0.09	7.8

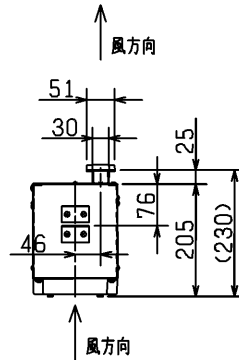
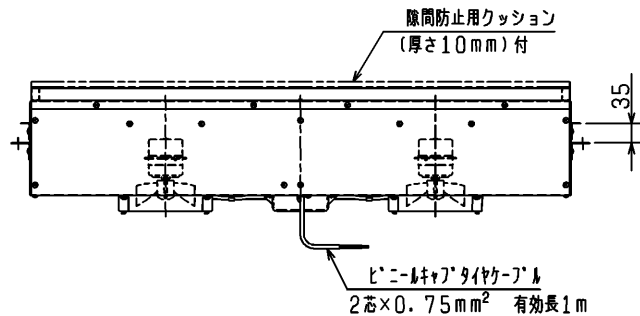
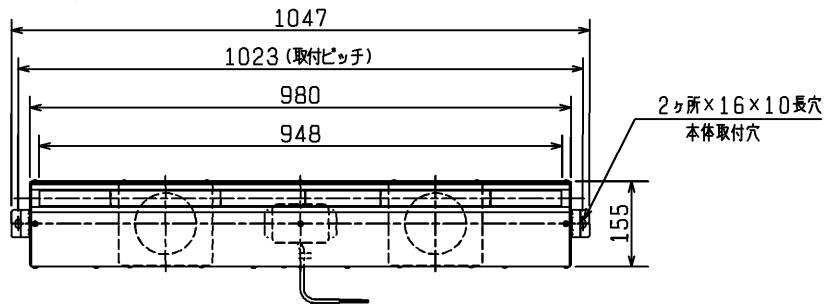
※上記特性は、フリーエア時(商品単体)の値です。ペリカウンターの吸込み圧力損失特性によって性能は異なります。実際の取付時の特性(特に騒音)については、必ずお客様にてご確認していただくようお願いいたします。

※平均吹出風速は厚さ10mm幅20mmの吹出スリットとの組合せ時の値です。

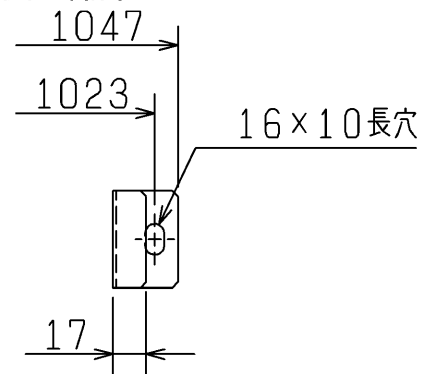
※風量は、オリフィスチャンパー法による測定値で、静圧0Pa時の値です。

※騒音は、無響室自由空間での測定で、測定対象より正面1.5m地点での値です。

■外形図

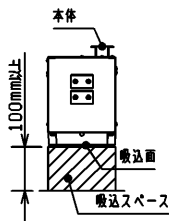


■取付部詳細



■注意事項

- (1)この商品は日本国内用ですので日本国外では使用できません。また日本国外ではアフターサービスもできません。
- (2)本商品は屋内仕様ですので水がかからないようにしてください。
- (3)十分に強度のある場所に取付けてください。
- (4)ペリカウンターに力をかけた場合でも商品本体に直接力がかからないようにしてください。
- (5)ペリカウンター吹出口には異物落下防止用網(エキスパンドメタル 20×9mm相当)を設けてください。
- (6)本体吸込面側は下図のように吸込スペース(100mm以上)を確保してください。吸込スペースが小さくなると吹出風速が遅くなる、騒音が高くなるなどの異常が発生する場合があります。



- (7)電動機を取替えやその他メンテナンスが実施できるようペリカウンター(ケンドンパネル)は容易に取外しができるようにしてください。
- (8)温度、湿度が高い場合や埃の多い環境では寿命が短くなる場合がありますので早めに点検してください。
- (9)施工時や保守点検時には手袋を着用してください。

第3角図法	単位	尺度	作成日付	品名 形名	ペリメータファン APF-2010HSA	
	mm	非比例尺	2006. 3. 31		整理番号	NE203002A-50
三菱電機株式会社 中津川製作所						