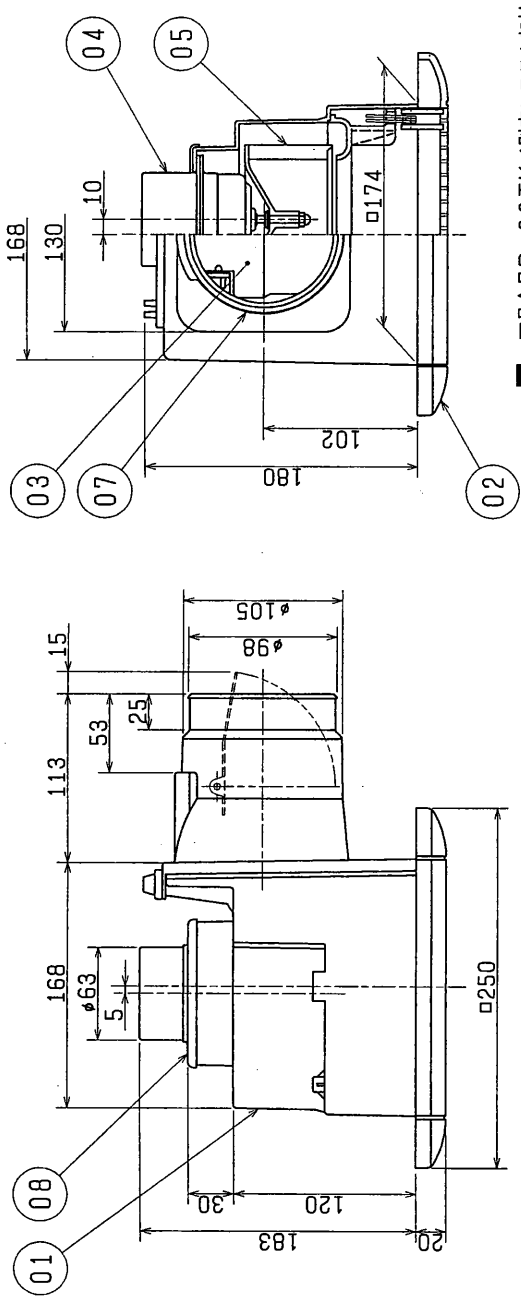
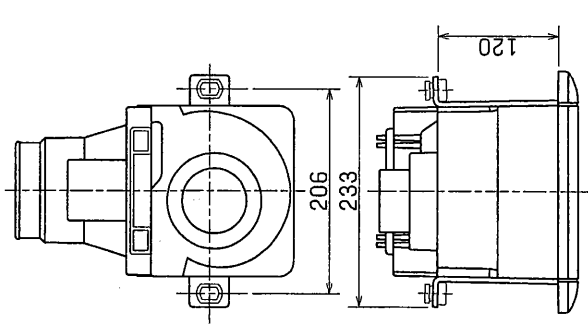


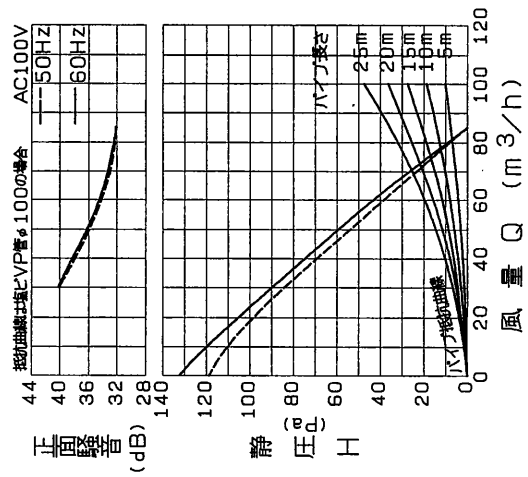
品番	品名	材質	色調(マンセル・近)
01	本体	合成樹脂	N-1
02	グリル	合成樹脂	10GY9/1
03	シャッター	耐蝕アルミニウム板	
04	電動機	合成樹脂	
05	羽根	合成樹脂 (速結端子)	
06	端子盤	合成樹脂	N-1
07	パイプ接続枠	合成樹脂	N-5
08	電動機取付板	鋼板	



■ 天吊金具P-02TK (別売システム部材)  
取付位置(2点吊り)



Q-H・騒音特性



- ・グリル開口面積 176cm<sup>2</sup>
- ・天井埋込穴寸法 φ180 (野線高さ40以下)
- ※電源コードにヨリ線を使用する際は、棒状圧着端子をご使用ください。  
※仕様は場合により変更することがあります。

■ 特性表

定格電圧 (V)	定格周波数 (Hz)	定格電流 (A)	定格消費電力 (W)	風量 (m <sup>3</sup> /h)	騒音 (dB)	質量 (kg)
100	50	0.084	8.4	85	27.5	1.4
	60	0.088	8.8	85	27.5	

電動機形式 コンデンサ一永久分相形单相誘導電動機 2極 シャッター形式 風圧式 羽根径 10mm  
耐電圧 AC 1000V 1分間 絶縁抵抗 10MΩ以上(500Vメガー)

第3角図法	作成日付
	99. 4. 1

VD-10ZC<sub>2</sub>  
ダクト用換気扇(プラスチック製)

三菱電機株式会社 中津川製作所

NO. D1035-D

※特性は JIS C 9603 に基づく。