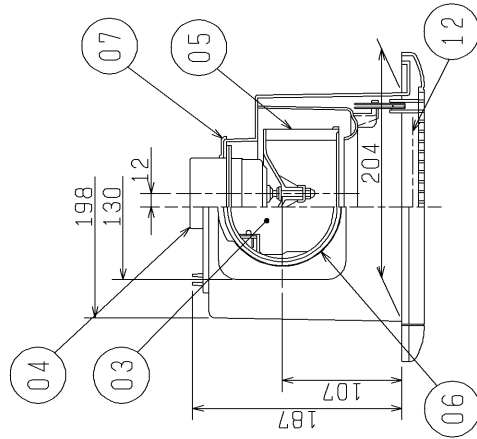
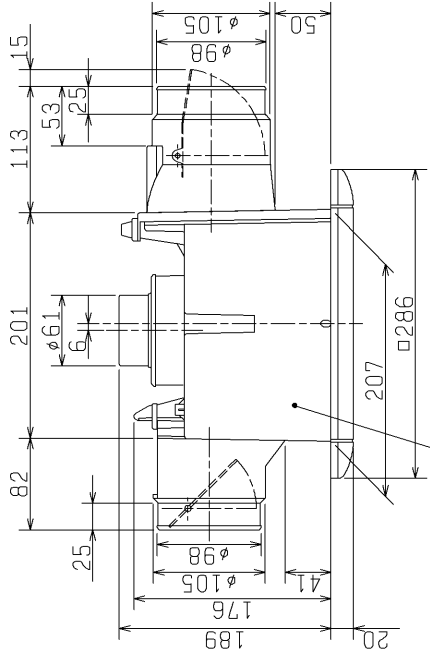


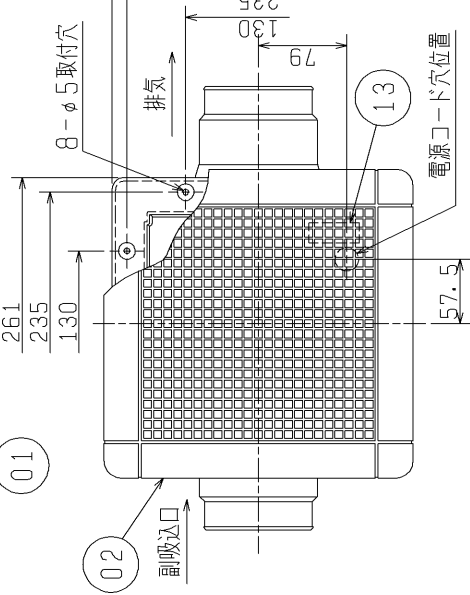
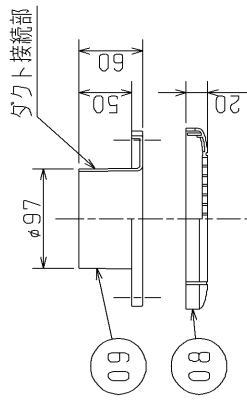
品番	品名	材質	色調(マンセル・近)
01	本体	合成樹脂	N-1
02	グリル	合成樹脂	10GY9/1
03	シャッター	耐触アルミニウム板	
04	電動機		
05	羽根	合成樹脂	N-1
06	パイプ接続枠	合成樹脂	N-1
07	電動機取付板	鋼板	
08	副吸込口グリル	合成樹脂	10GY9/1
09	副吸込口	合成樹脂	
10	パイプ接続枠	合成樹脂	N-1
11	パイプ取付枠	合成樹脂	
12	副吸込口シャッター	合成樹脂	
13	風量調節板	合成樹脂	
13	端子盤	(速結端子)	



■天吊金具P-02TK(システム部材)
取付位置(2点吊り)



■副吸込口グリル(同梱品)



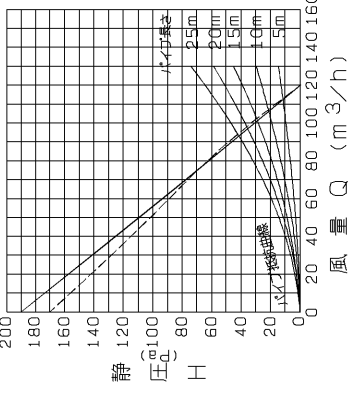
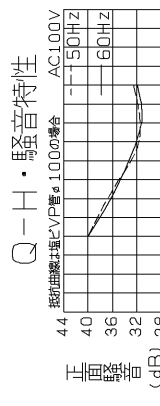
正面騒音は室外側ダクト内音が、測定室に出ないようにし、グリル正面(下方)より1m離れた地点でのAレンジによる値です。

◎製品の本体と副吸込側風量割合は約2:1となっています。

■特性表

定格電圧 (V)	定格周波数 (Hz)	定格電流 (A)	定格消費電力 (W)	風量 (m ³ /h)	騒音 (dB)	質量 (kg)	
100	50	0.150	15.0	120	33.0	1.9	
	60	0.170	17.0	120	33.0		
電動機形式	コンデンサー永久分相形单相誘導電動機		2極	シャッター形式	風圧式	羽根径	11.5cm
耐電圧	AC 1000V	1分間	絶縁抵抗	10MΩ以上	(500Vメガー)		

※特性は JIS C 9603 に基づく。



- ・グリル開口面積 本体グリル 74cm²
副吸込グリル 68cm²
- ・天井埋込寸法 φ215 (野縁高さ40以下、天井含む)
- ・接続パイプ φ100
- ※電源コードにより変更することはありません。
- ※仕様は場合により変更することがあります。

品名	形式	作成日付
VD-10ZFC5	ダクト用換気扇 低騒音形 二部屋用	03.11.1
整理番号	NO. D1089-A	

