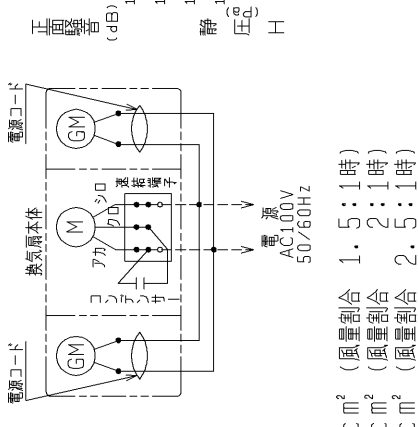


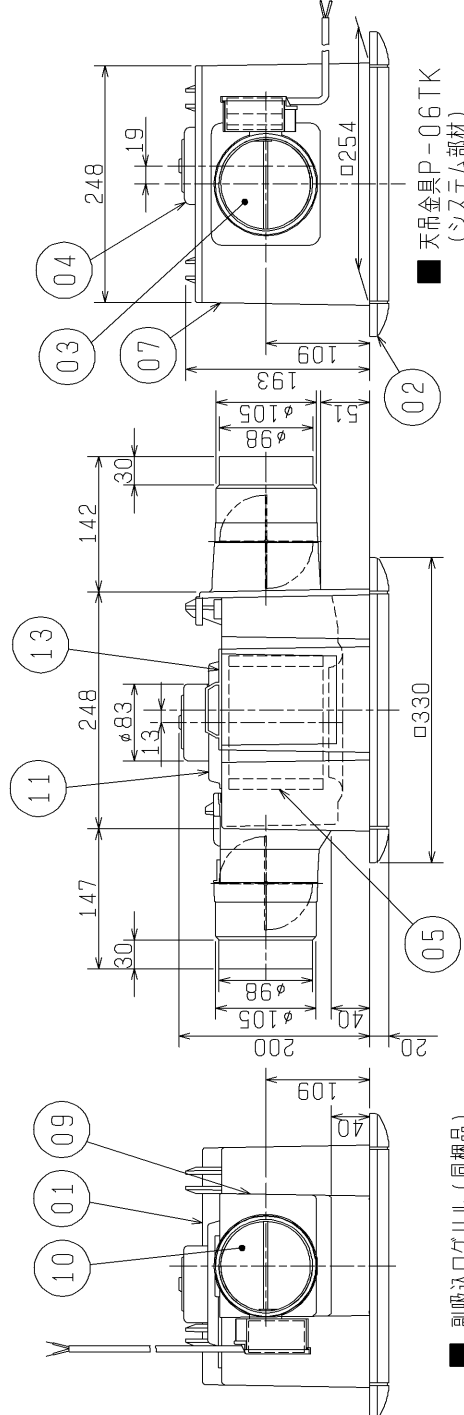
品番	品名	材質	色調(マンセル・近)
01	本体	合成樹脂	N-1
02	グリル	合成樹脂	10GY9/1
03	シャッター	合成樹脂	N-1
04	電動機	合成樹脂	
05	羽根	合成樹脂	
06	端子盤	(遷結端子)	
07	パイプ接続枠	合成樹脂	N-1
08	副吸込ログリル	合成樹脂	10GY9/1
09	副吸込ロパイプ取付枠	合成樹脂	N-1
10	副吸込ロシャッター	合成樹脂	N-1
11	電動機取付板	鋼板	
12	風量調節板	合成樹脂	
13	カバープレート	合成樹脂	N-1
14	シャッター開閉器	合成樹脂	
15	シャッター開閉器カバー	合成樹脂	N-1
16	電源コード	2芯ビニルキャブタイプコード	有効長 1m
17	副吸込ロシャッター開閉器		
18	副吸込ロシャッター開閉器カバー		
19	副吸込ロ電源コード	2芯ビニルキャブタイプコード	有効長 1m

■ 結線図
※ 破線部分の結線はお客様にて施工してください。

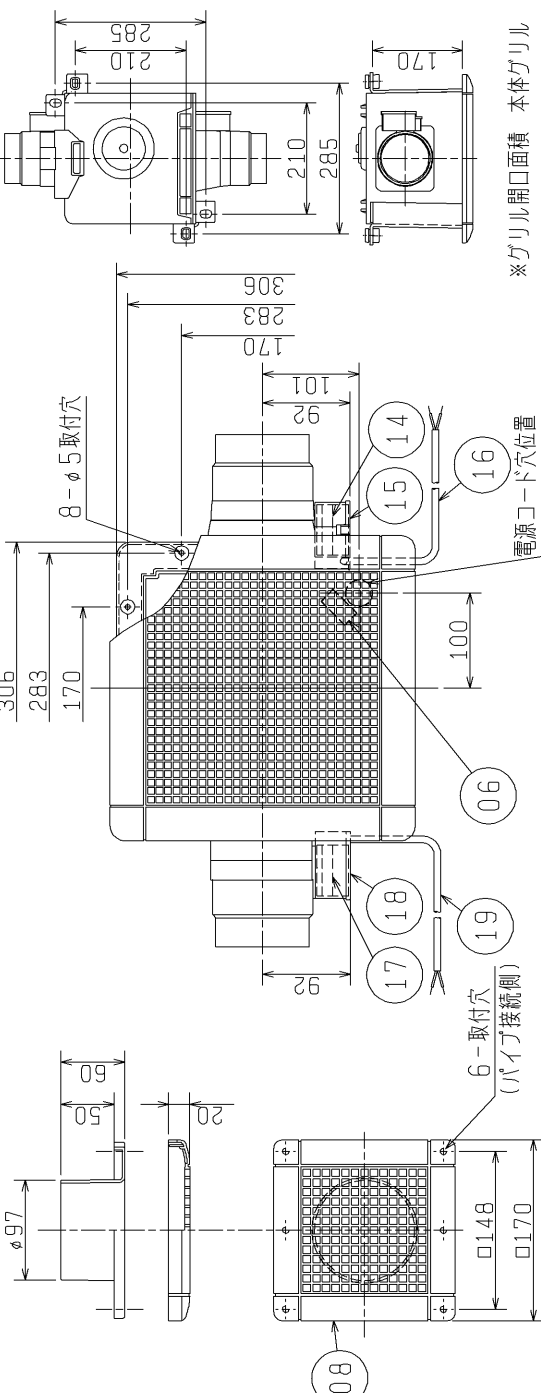


正面騒音は、室外側ダクト内音が測定室に出ないようにし、グリル正面(下方)より1m離れた地点でのAレンジによる値です。

VD-13ZFCDS
電気式シャッター付ダクト用換気扇 二部屋用 低騒音形
NO. D2087-A



■ 天吊金具P-06TK (システム部材) 取付位置(2点吊り)



■ 副吸込ログリル(同梱品)

※グリル開口面積 本体グリル
56cm² (風量割合 1.5:1時)
63cm² (風量割合 2:1時)
80cm² (風量割合 2.5:1時)
97cm² (風量割合 3:1時)

副吸込グリル 68cm²
※天井埋込寸法 □260(野縁高さ40以下、天井材含む)
※電源コードにヨリ線を使用する際は、棒状圧着端子をご利用ください。
※仕様は場合により変更することがあります。

■ 特性表

電圧 (V)	周波数 (Hz)	電流 (A)	定格消費電力 (W)	風量 (m ³ /h)	騒音 (dB)	質量 (kg)
100	50	0.160	16.0	162	31.0	3.2
	60	0.170	17.0	162	31.0	
電動機形式		コンデンサー-永久分相形单相誘導電動機 4極		シャッター形式	電気式	羽根径 14cm
耐電圧		AC 1000V 1分間		絶縁抵抗	10MΩ以上(500Vメガー)	

※特性は JIS C 9603 に基づく。

三菱電機株式会社 中津川製作所

作成日付	形名
03.11.1	

第3角図法

整理番号