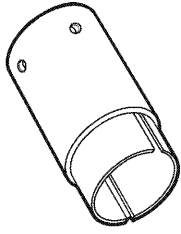


〈外觀図〉



〈適用機種〉

本品は、フルオート用浴槽アダプターの締め付け工具です。

部品名称		形名
フルオート用 浴槽アダプター	ストレート形 L形	GT-F761 GT-F791

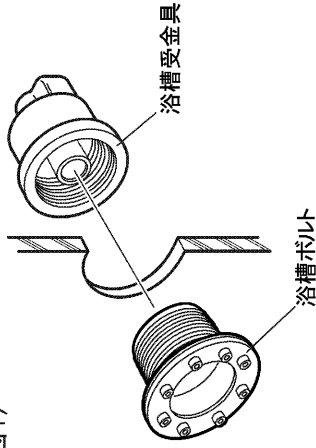
〈締付方法〉

1. 浴槽ボルトを浴槽受金具に手締めでいっぱいまでねじ込みます。〈図1〉
2. 浴槽ボルトに締付工具を取り付け、一人施工用保持棒を使用して約3/4回転させ固定してください。〈図2〉

【お願い】 ● 浴槽ボルトはプラスチック材料で出来ていますので、締付けが強すぎると破損し、水漏れするおそれがあります。
● 取付後、別売の専用漏れ検査治具 (GT-75KM) を使用して、漏れ検査を行ってください。

※取付方法の詳細は、浴槽アダプターに付属の据付工事説明書をご覧ください。

〈図1〉



〈図2〉

