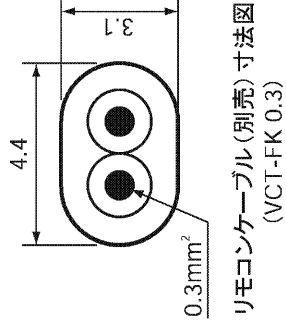
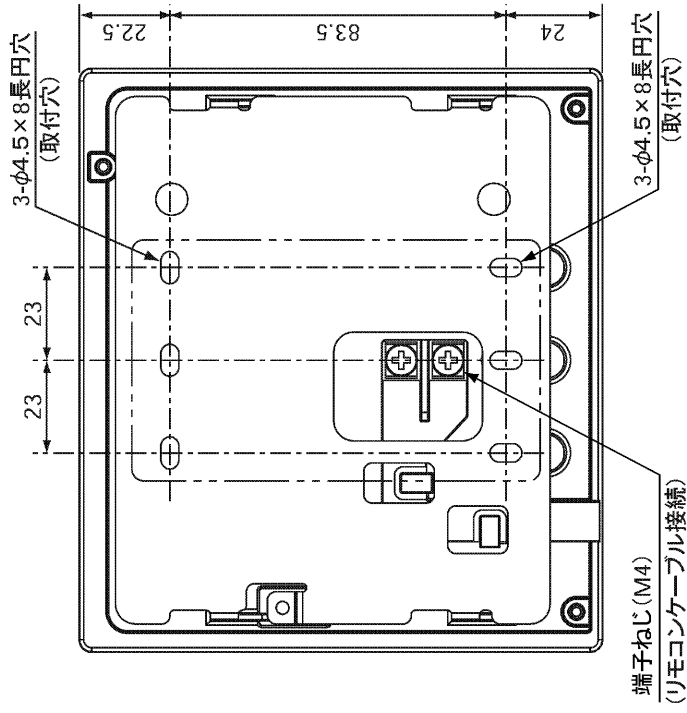
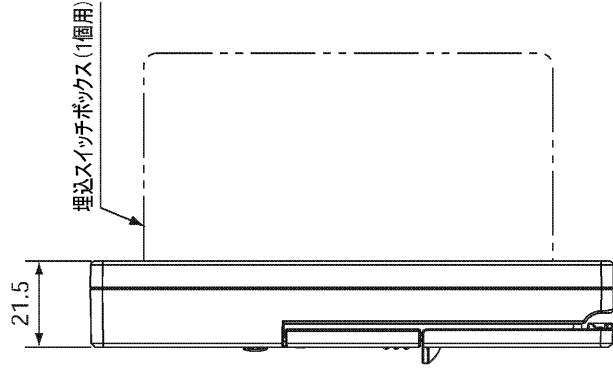
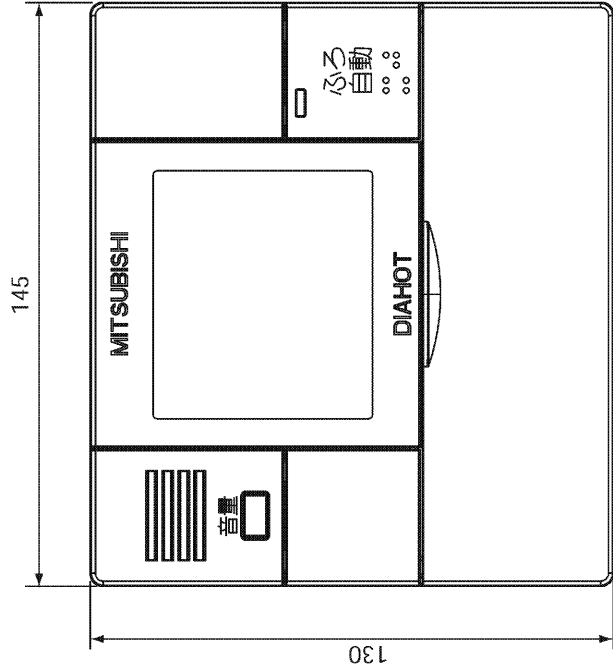


(寸法単位:mm)



- このリモコンは防水タイプではありません。屋外や浴室などの湿気の多いところ、蒸気や水しぶきがかかるところには取付けないでください。
- 下記の場所には取付けないでください。
 - 直射日光のあたるところ
 - ガステーブルなどの高温 (50°C以上) になるところ
- リモコンは JIS C 8336または8435の埋込用スイッチボックス (1個用)、または壁に直に取付けます。
- 設置条件によって別売のリモコンケーブル LM-620 (20m)、LM-650 (50m) をお使いください。
- サブリモコンとリモコンケーブルの接続はリモコンケーブルにY型端子を圧着して接続します。

サブリモコン RMC-KZ2

T721050-12A