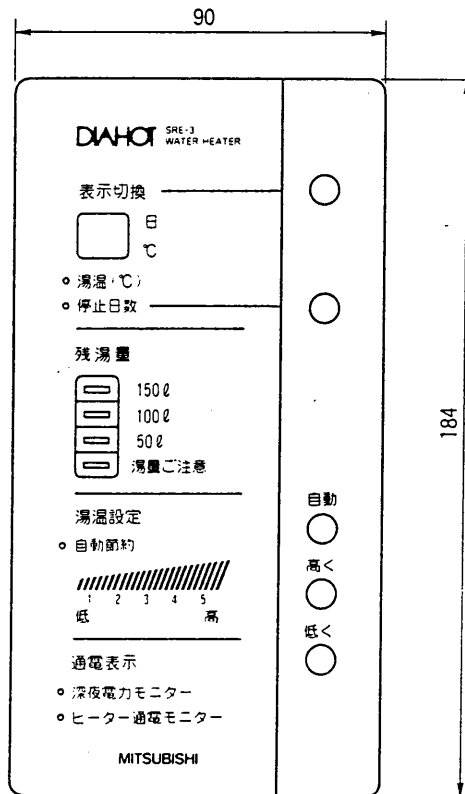
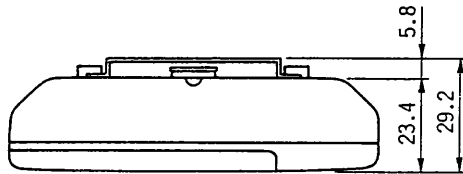
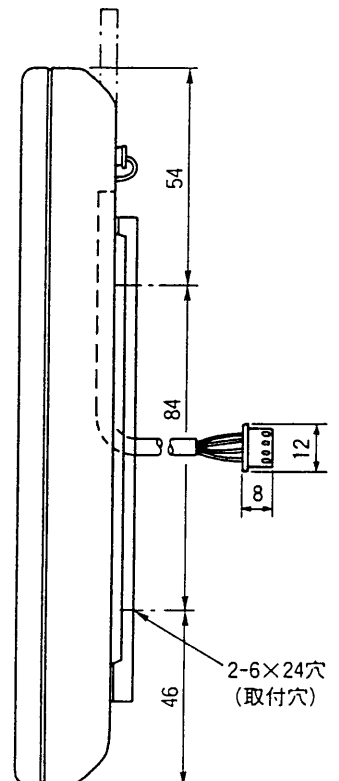


寸法(mm)	(高さ)184×(幅)90×(奥行)29.2	
操 作	表示切換スイッチ、停止日数スイッチ、湯温設定スイッチ(自動、高く、低く)	
表 示	湯温・停止日数デジタル表示 湯温・停止日数表示切換ランプ 深夜電力モニターランプ ヒーター通電モニターランプ 残湯量ランプ(湯温ご注意、50L、100L、150L) 自動節約ランプ 湯温設定ランプ(1、2、3、4、5)	
ケーブル	4芯φ4.2mm 長さ750mm、グレー 内蔵品(SRE-3073-BL、3763-BL、4663-BLは除く)	
	壁貫通穴径	φ14mm以上
	適用電線管	呼び径19

- 温水器に取付けて使用する場合はリモコン工事は不要です。
但し、SRE-3073-BL、SRE-3763-BL、SRE-4663-BLは温水器に取付できないので必要です。
- 温水器から離れた場所に設置する場合は別売のリモコンケーブル LM503(3m)・LM505(5m)・LM507(7m)・LM510(10m)・LM515(15m)のいずれかをお使い下さい。



正面



側面

表示角法 3RD ANGLE PROJECTION	DIM IN 1:1
尺 寸 SCALE	1:1
年 月 DATE	1994・3

MITSUBISHI ELECTRIC CORPORATION	
作 成 DRAWN	渡 辺
検 査 CHECKED	原 福
設 計 DESIGNED	原 福
検 認 APPROVED	宮崎 樹林

リモコン 外形寸法図
T 9 1 0 0 5 2 B

MITSUBISHI

三菱 深夜
電力用 電気温水器 深夜電力(8H)用通電制御型〔防雨タイプ〕

SRE-3753-BL

SRE-5553-BL

SRE-4653-BL

仕様書

仕様表

適用電力制度		深夜電力(8時間)用通電制御型(マイコンダイヤホット)		
機種区分		防雨タイプ		
形名		SRE-3753-BL	SRE-4653-BL	SRE-5553-BL
タンク容量		0.37m ³ (370L)	0.46m ³ (460L)	0.55m ³ (550L)
定 格	発熱体	電圧	単相 200V	
		消費電力	4.4kW	5.4kW
	制御用電源		単相 100V 消費電力 約 8W(常時通電)	
沸き上げ湯温		約55℃～約90℃		
外形寸法	高さ	1688mm	1719mm	1999mm
	外径	φ682mm	φ730mm	φ730mm
	奥行	753mm	801mm	801mm
製品質量	本体	49kg	55kg	59kg
	満水時	419kg	515kg	609kg
型式認可番号		▽ 81-18884	▽ 81-18885	▽ 81-18885
タンク		高耐食フェライト系ステンレス鋼板		
発熱体		ステンレスパイプシーズヒーター		
給湯・給排水、口径		R3/4ネジ(20A)		
ケース		塗装鋼板		
保温材		グラスウール 50mm		
温度調節器		温度検知サーミスター		
温度過昇防止器		バイメタル式 220V 25A(1コ)	バイメタル式 220V 30A(1コ)	バイメタル式 220V 25A(2コ)
アース		アース端子		
漏電しゃ断器		電流動作形 感度15mA 0.1sec(200V 30A)		電流動作形 感度30mA0.1sec(200V40A)
リモコン	操 作	表示切換スイッチ、停止日数スイッチ、湯温設定スイッチ(自動、高く、低く)		
	表 示	湯温・停止日数デジタル表示、湯温・停止日数表示切換ランプ 深夜電力モニターランプ、ヒーター通電モニターランプ 残湯量ランプ(湯量ご注意、50L、100L、150L) 自動節約ランプ、湯温設定ランプ(1、2、3、4、5)		
リモコン ケーブル	内 蔵 品	4芯 φ4.2mm 長さ750mm(リモコンに接続されています。)		
	別 売 部 品	4芯 φ4.2mm 長さ3m、5m、7m、10m、15m		

7:9:10:0:6:1:C
改定 CHANGE

品番	品名	材質	個数	備考
1	給湯口	ステンレス鋼管(20A)	1	
2	運搬用取手	耐候性PP樹脂	2	
3	ケースフタ(上)	塗装鋼板	1	
4	タンク	フェライト系ステンレス鋼板	1	
5	本体ケース	塗装鋼板	2	
6	保温材	グラスウール	1	
7	制御用基板		1	AC100V
8	発熱体	ステンレスハイブリッドヒーター	1	
9	ケースフタ(下)	亜鉛メッキ鋼板	1	
10	器体脚	亜鉛メッキ鋼板	3	
11	カバー(上)	耐候性PP樹脂	1	
12	給・排水口	ステンレス鋼管(20A)	2	
13	カバー(下)	耐候性PP樹脂	1	
14	温度過昇防止器		1	バイメタル式
15	電磁接触器		1	
16	200Vターミナル		1	2P、200V
17	温度検知センサー	サーミスター	1	
18	漏電しゃ断器		1	電流動作形
19	カバー	塗装鋼板	1	
20	湯温表示用センサー	サーミスター	1	
21	トランス		1	
22	補強リング	電気亜鉛メッキ鋼板	3	SRE-3753-BLは2コ
23	残湯量表示センサー	サーミスター	3	
24	防水バンド	軟質塩ビ	1	
25	100Vターミナル		1	2P、100V
26	リモコン		1	
27	リモコンケーブル用コネクタ		1	

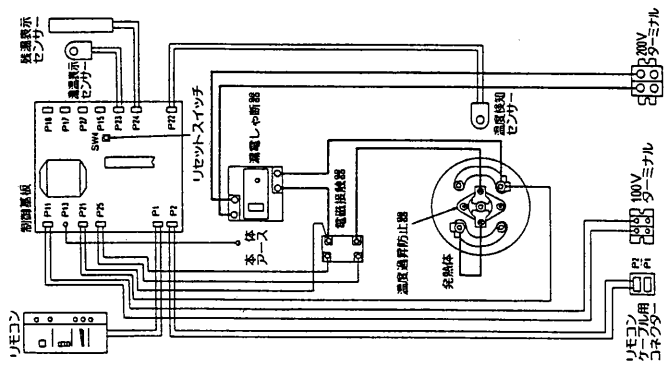
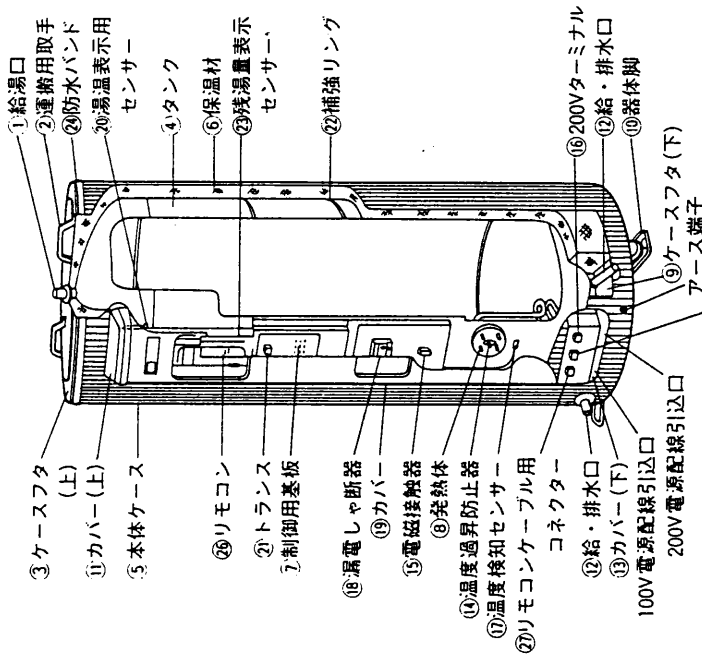
SRE-3753-BL
SRE-4653-BL
SRE-5553-BL

深夜電力用通電制御型、防雨タイプ
構造・結線図

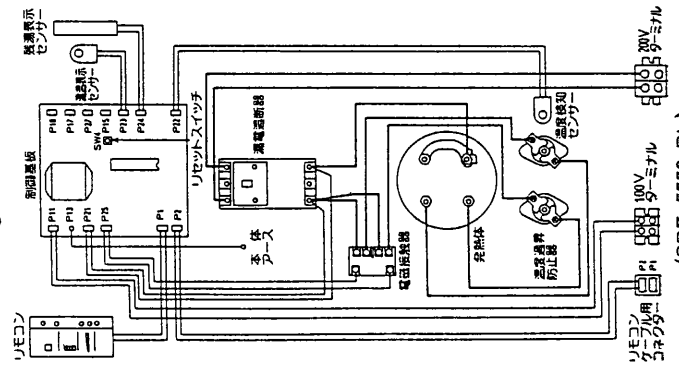
MITSUBISHI ELECTRIC CORPORATION
APPROVED
DRAWN: 飛原福
CHECKED: 宇崎原
DESIGNED: 宇崎原

3rd ANGLE PROJECTION
DIM IN mm
SCALE: 1/1
DATE: 1994.3

T910061C

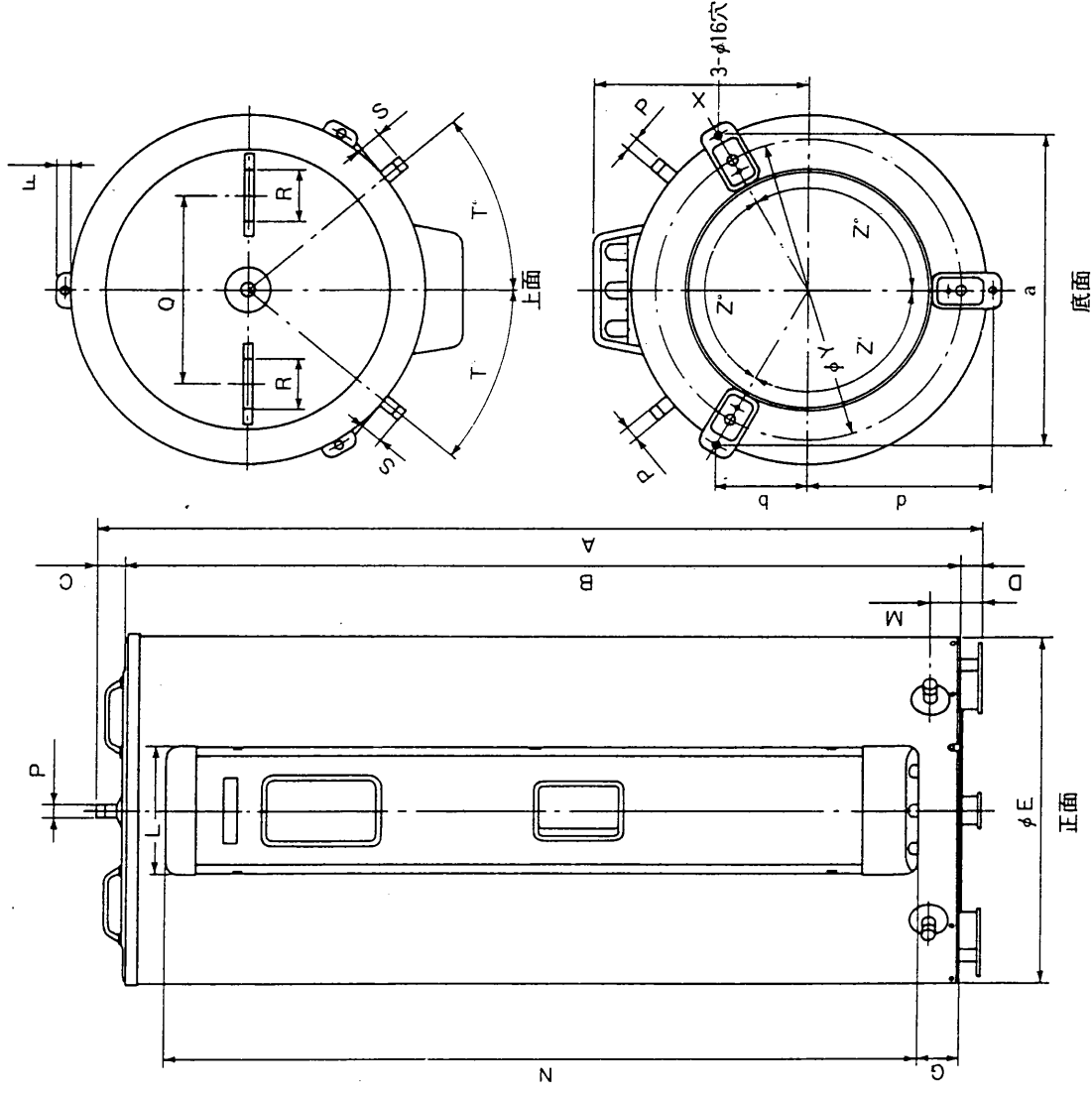


(SRE-3753-BL・SRE-4653-BL)



(SRE-5553-BL)

T:910062B
改定 CHANGE



形名	SRE-3753-BL	SRE-4653-BL	SRE-5553-BL
タンク容量(L)	370	460	550
発熱体容量(kW)	4.4	5.4	6.0
質量本体	49	55	59
(kg) 満水時	419	515	609
A	1688	1719	1999
B	1598	1629	1909
C	50	50	50
D	40	40	40
φE	682	730	730
F	27	34	34
G	161	161	161
L	253	253	253
M	100	100	100
N	1356	1387	1667
P	Rネジ	Rネジ	Rネジ
Q	370	400	400
R	100	100	100
S	48	40	40
T*	40	37.4	37.4
X	412	436	436
φY	588	648	648
Z*	120	120	120
a	610	662	662
b	176	191	191
d	352	382	382

寸

法 (mm)

3RD ANGLE PROJECTION		APPROVED	
DATE	1994.3	DRW	Y
SCALE	1/1	CHK	Y
FIG. NO.	3	DES	Y
REV.		IN. SIGNED	Y

MITSUBISHI ELECTRIC CORPORATION
 渡辺 功
 宇崎 博
 原 福

深夜電力用通電制御型、防雨タイプ
 外形寸法図
 T910062B