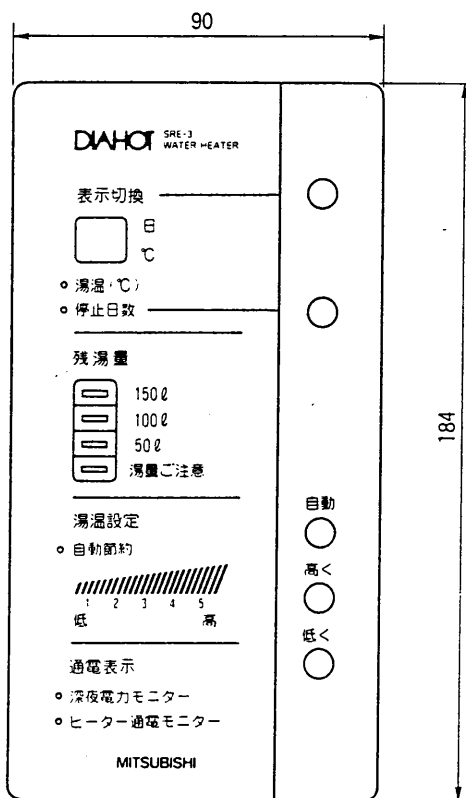
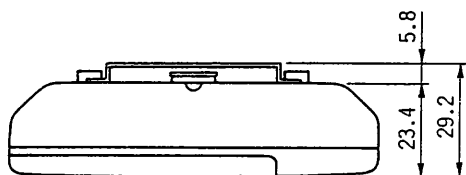
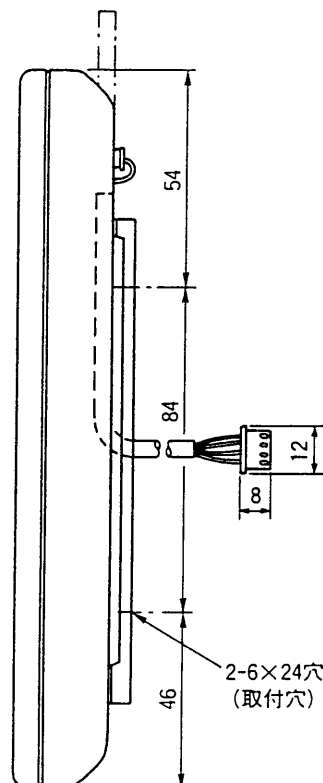


寸法(mm)	(高さ)184×(幅)90×(奥行)29.2	
操 作	表示切換スイッチ、停止日数スイッチ、湯温設定スイッチ(自動、高く、低く)	
表 示	湯温・停止日数デジタル表示 湯温・停止日数表示切換ランプ 深夜電力モニターランプ ヒーター通電モニターランプ 残湯量ランプ(湯温ご注意、50L、100L、150L) 自動節約ランプ 湯温設定ランプ(1、2、3、4、5)	
ケーブル	4芯φ4.2mm 長さ750mm、グレー 内蔵品(SRE-3073-BL、3763-BL、4663-BLは除く)	
	壁貫通穴径	φ14mm以上
	適用電線管	呼び径19

- 温水器に取付けて使用する場合はリモコン工事は不要です。
但し、SRE-3073-BL、SRE-3763-BL、SRE-4663-BLは温水器に取付できないので必要です。
- 温水器から離れた場所に設置する場合は別売のリモコンケーブル LM503(3m)・LM505(5m)・LM507(7m)・LM510(10m)・LM515(15m)のいずれかをお使い下さい。



正面



側面

表示角法 3RD ANGLE PROJECTION	DIM IN 1/16
尺 寸 SCALE	1/16 N.T.S.
年 月 DATE	1994・3

MITSUBISHI ELECTRIC CORPORATION	
作 成 DRAWN	渡 辺
検 査 CHECKED	原 福 原
設 計 DESIGNED	宮崎 樹林

リモコン 外形寸法図
T 9 1 0 0 5 2 B

MITSUBISHI

三菱 深夜電力用 電気温水器 深夜電力(8H)用通電制御型〔配管内蔵防雨タイプ〕

SRE-3763-BL

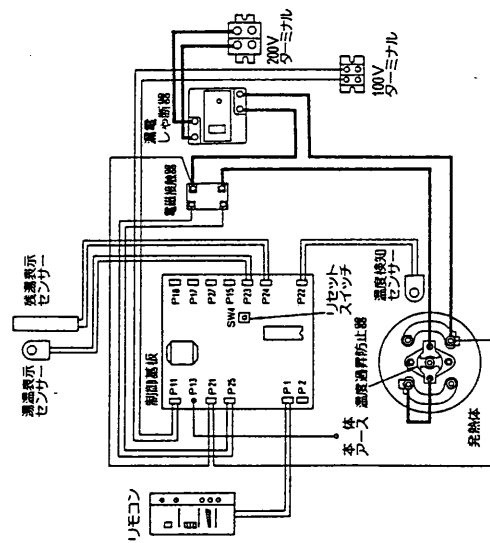
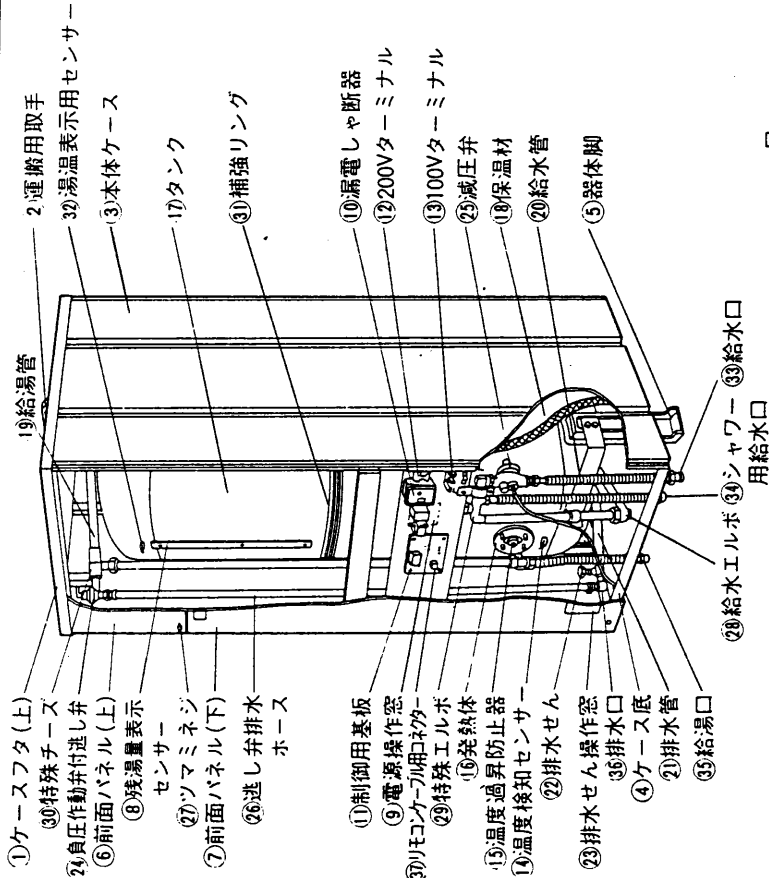
SRE-4663-BL

仕様書

仕様表

適用電力制度		深夜電力(8時間)用通電制御型(マイコンダイヤホット)	
機種区分		配管内蔵防雨タイプ	
形名		SRE-3763-BL	SRE-4663-BL
タンク容量		0.37m ³ (370L)	0.46m ³ (460L)
定格	発熱体	電圧	単相 200V
		消費電力	4.4kW
	制御用電源	単相 100V 消費電力 約 8W(常時通電)	
沸き上げ湯温		約55℃～約90℃	
外形寸法	高さ	1902mm	1941mm
	幅	670mm	730mm
	奥行	729mm	790mm
製品質量	本体	70kg	77kg
	満水時	440kg	537kg
型式認可番号		▽ 81-18884	▽ 81-18885
タンク		高耐食フェライト系ステンレス鋼板	
発熱体		ステンレスパイプシーズヒーター	
給湯・給水、口径		R3/4ネジ(20A)	
ケース		塗装鋼板	
保温材		グラスウール 50mm	
温度調節器		温度検知サーミスター	
温度過昇防止器		バイメタル式 220V 25A	バイメタル式 220V 30A
アース		アース端子	
漏電しゃ断器		電流動作形 感度 15mA 0.1sec(200V 30A)	
リモコン	操 作	表示切換スイッチ、停止日数スイッチ、湯温設定スイッチ(自動、高く、低く)	
	表 示	湯温・停止日数デジタル表示、湯温・停止日数表示切換ランプ 深夜電力モニターランプ、ヒーター通電モニターランプ 残湯量ランプ(湯量ご注意、50L、100L、150L) 自動節約ランプ、湯温設定ランプ(1、2、3、4、5)	
リモコンケーブル	別売部品	4芯φ4.2mm 長さ 3m、5m、7m、10m、15m	
その他		減圧弁 設定圧力 80kPa 負圧作動弁付逃し弁 吹始め圧力 95kPa	

T910151C
改定 CHANGE



品番	品名	材質	個数	備考
1	ケースフタ(上)	電気亜鉛メッキ鋼板	1	アクリル塗装
2	運搬用取手	耐候性PP樹脂	2	
3	本体ケース	塗装鋼板	1	
4	ケース底	亜鉛メッキ鋼板	1	
5	前面パネル(上)	電気亜鉛メッキ鋼板	3	亜鉛メッキ
6	前面パネル(下)	塗装鋼板	1	
7	リモコンケ-フルコネクタ	塗装鋼板	1	
8	残湯量表示センサー	サーミスター	3	
9	電源操作窓	電気亜鉛メッキ鋼板	1	アクリル塗装
10	制御用基板		1	電流動作形
11	200Vターミナル		1	AC100V
12	100Vターミナル		1	2P、200V
13	温度検知センサー		1	2P、100V
14	温度過昇防止器	サーミスター	1	バイメタル式
15	温度過熱防止器		1	
16	タンク	ステンレスパイプシ-ズヒーター	1	
17	保温材	フェライト系ステンレス鋼板	1	
18	給湯管	グラスウール	1	
19	給湯管	ステンレス鋼管	1	
20	給水管	ステンレス鋼管	1	
21	排水管	ステンレス鋼管	1	
22	排水口	青銅鑄物	1	
23	排水センサー	電気亜鉛メッキ鋼板	1	アクリル塗装
24	排水操作窓	青銅鑄物	1	95kPa
25	ケ-ス底	青銅鑄物	1	80kPa
26	排水口	エチレンプロピレングム	1	
27	ソマミネジ		2	
28	給湯量表示センサー	青銅鑄物	1	
29	特殊チ-ス	青銅鑄物	1	
30	補強リング	青銅鑄物	1	
31	湯温表示用センサー	電気亜鉛メッキ鋼板	3	SRE-3763-BLは2コ
32	シャワー用給水口	サーミスター	1	
33	給湯口	黄銅	1	R $\frac{3}{4}$
34	排水口	黄銅	1	R $\frac{3}{4}$
35	排水口	黄銅	1	R $\frac{3}{4}$
36	排水口	青銅鑄物	1	R $\frac{3}{4}$
37	リモコンケ-フルコネクタ		1	P1

SRE-3763-BL
SRE-4663-BL

3RD ANGLE PROJECTION.
DIM IN mm.
R SCALE
DATE 1994.3
N/S
CHECKED
DESIGNED

MITSUBISHI ELECTRIC CORPORATION
APPROVED

原福
原福

深夜電力用通電制御型、配管内蔵防雨タイプ
構造・結線図

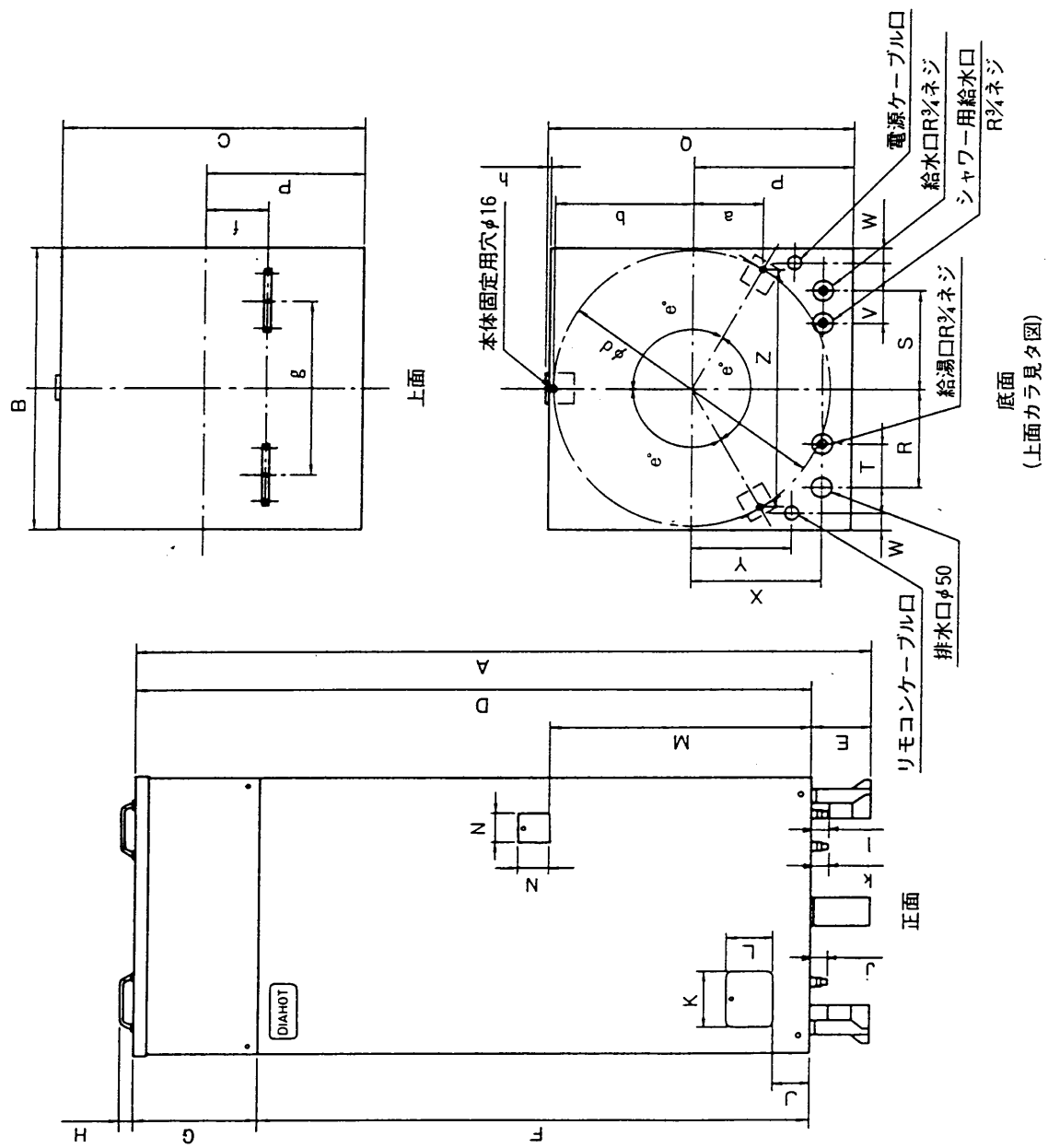
T910151C

T910152B
改定 CHANGE

形名	SRE-3763-BL	SRE-4663-BL
タンク容量 (L)	370	460
発熱体容量 (kW)	4.4	5.4
質量 本体	70	77
(kg)	440	537
満水時	1867	1906
A	670	730
B	720	780
C	1717	1756
D	150	150
E	1393	1424
F	324	332
G	35	35
H	97	97
J	144	144
K	117	117
L	674	674
M	82	82
N	380	411
P	729	790
Q	227	257
R	249	256
S	115	115
T	84	84
V	40	40
W	306	336
X	230	260
Y	569.5	621.5
Z	165	180
a	329	359
b	658	718
d	120	120
e'	162	162
f	400	450
g	9	10
h	60	60
J	90	90
k	110	110
l		

寸

法 (mm)



MITSUBISHI ELECTRIC CORPORATION		深夜電力用通電制御型、配管内蔵防雨タイプ	
3RD ANGLE PROJECTION	APPROVED	外形寸法図	
DRAWN	DESIGNED	T910152B	
CHECKED	DATE	1994.3	
SCALE	1994.3	原	
DATE	1994.3	福	
		原	
		野	
		崎	
		宮	