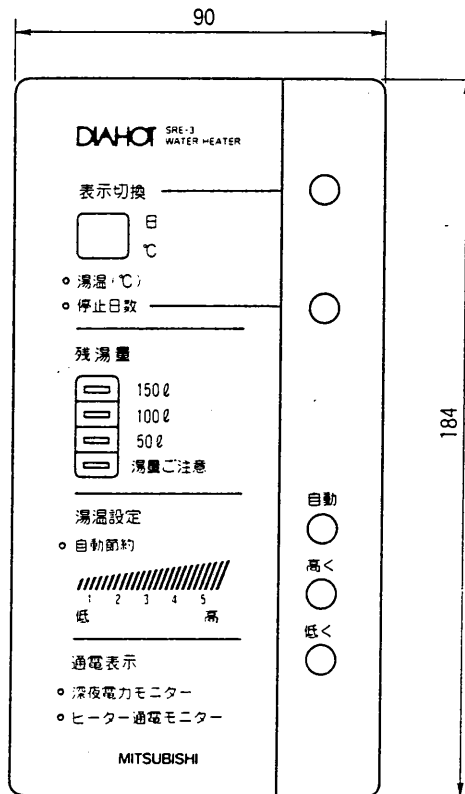
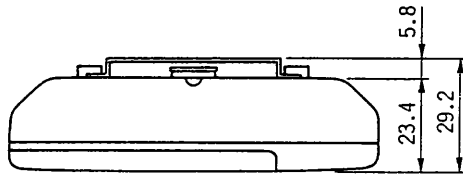
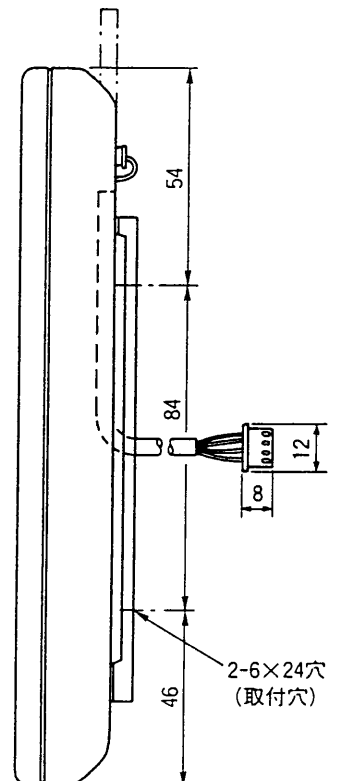


寸法(mm)	(高さ)184×(幅)90×(奥行)29.2	
操 作	表示切換スイッチ、停止日数スイッチ、湯温設定スイッチ(自動、高く、低く)	
表 示	湯温・停止日数デジタル表示 湯温・停止日数表示切換ランプ 深夜電力モニターランプ ヒーター通電モニターランプ 残湯量ランプ(湯温ご注意、50L、100L、150L) 自動節約ランプ 湯温設定ランプ(1、2、3、4、5)	
ケーブル	4芯φ4.2mm 長さ750mm、グレー 内蔵品(SRE-3073-BL、3763-BL、4663-BLは除く)	
	壁貫通穴径	φ14mm以上
	適用電線管	呼び径19

- 温水器に取付けて使用する場合はリモコン工事は不要です。
但し、SRE-3073-BL、SRE-3763-BL、SRE-4663-BLは温水器に取付できないので必要です。
- 温水器から離れた場所に設置する場合は別売のリモコンケーブル LM503(3m)・LM505(5m)・LM507(7m)・LM510(10m)・LM515(15m)のいずれかをお使い下さい。



正面



側面

表示角法 3RD ANGLE PROJECTION	DIM IN 1:1
尺 寸 SCALE	1:1
年 月 DATE	1994・3

三菱 MITSUBISHI ELECTRIC CORPORATION	
作 成 DRAWN	渡 辺
検 査 CHECKED	原 福 原
設 計 DESIGNED	宮崎 樹林

リモコン 外形寸法図
T 9 1 0 0 5 2 B

MITSUBISHI

三菱 深夜
電力用 電気温水器 深夜電力(8H)用通電制御型〔屋内軒下兼用タイプ〕

SRE-3743M-BL SRE-4643M-BL

仕様書 (集合住宅向ドレンエルボセット付)

仕様表

適用電力制度		深夜電力(8時間)用通電制御型(マイコンダイヤホット)	
機種区分		屋内軒下兼用タイプ	
形名		SRE-3743M-BL	SRE-4643M-BL
タンク容量		0.37m ³ (370L)	0.46m ³ (460L)
定 格	発熱体	電圧	単相 200V
		消費電力	4.4kW
	制御用電源	単相 100V 消費電力 約8W(常時通電)	
沸き上げ湯温		約55℃～約90℃	
外形寸法	高さ	1798mm	1829mm
	外径	φ682mm	φ730mm
	奥行	753mm	801mm
製品質量	本体	49kg	55kg
	満水時	419kg	515kg
型式認可番号		▽ 81-18884	▽ 81-18885
タンク		高耐食フェライト系ステンレス鋼板	
発熱体		ステンレスパイプシーズヒーター	
給湯・給排水、口径		R3/4ネジ(20A)	
ケース		塗装鋼板	
保温材		グラスウール 50mm	
温度調節器		温度検知サーミスター	
温度過昇防止器		バイメタル式 220V 25A	バイメタル式 220V 30A
アース		アース端子	
漏電しゃ断器		電流動作形 感度15mA 0.1sec(200V 30A)	
リモコン	操 作	表示切換スイッチ、停止日数スイッチ、湯温設定スイッチ(自動、高く、低く)	
	表 示	湯温・停止日数デジタル表示、湯温・停止日数表示切換ランプ 深夜電力モニターランプ、ヒーター通電モニターランプ 残湯量ランプ(湯量ご注意、50L、100L、150L) 自動節約ランプ、湯温設定ランプ(1、2、3、4、5)	
リモコン ケーブル	内 蔵 品	4芯 φ4.2mm 長さ750mm(リモコンに接続されています。)	
	別 売 部 品	4芯 φ4.2mm 長さ3m、5m、7m、10m、15m	
そ の 他		ドレンエルボセット付	

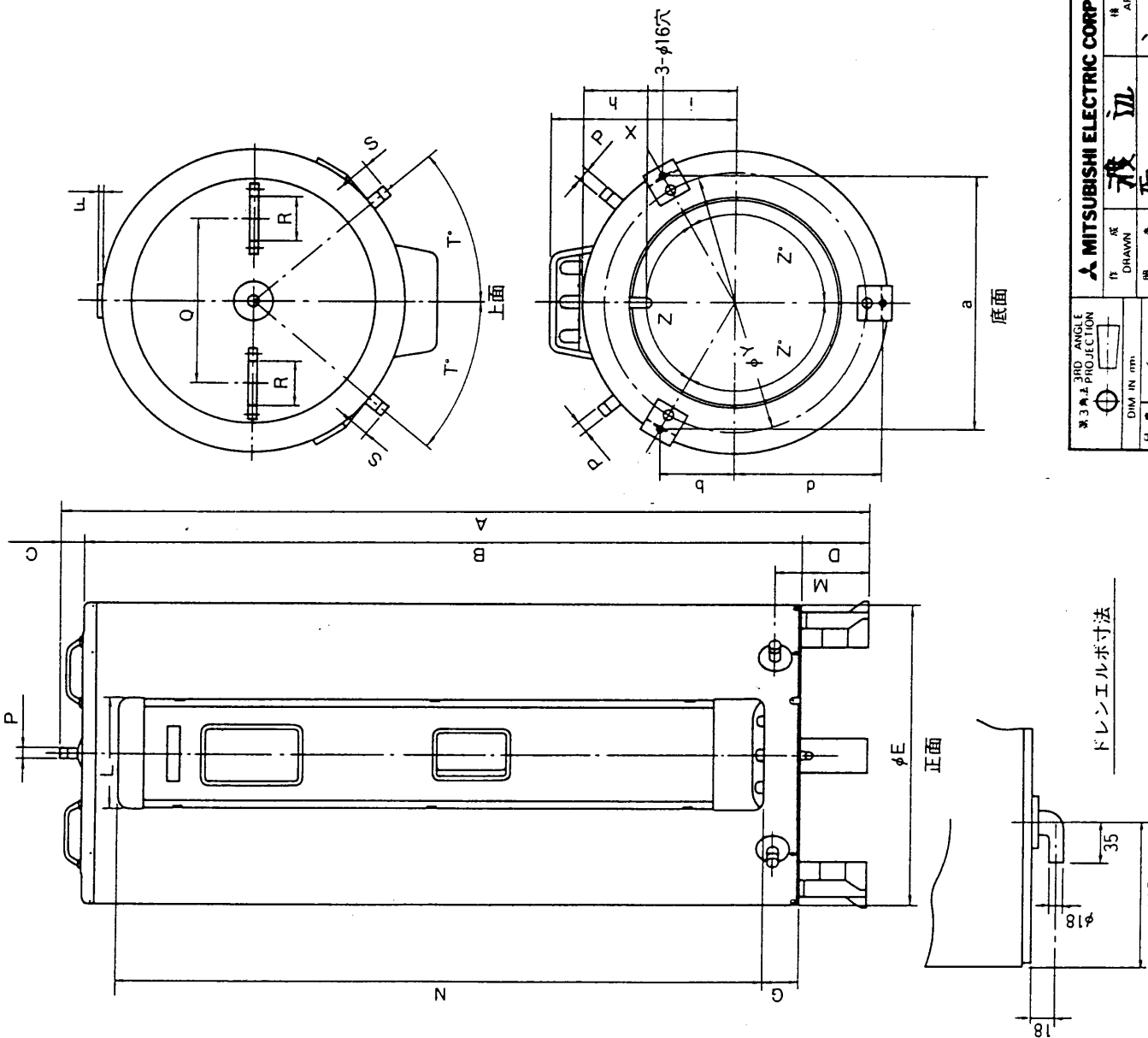
T910072B

改定 CHANGE

形名	SRE-3743M-BL	SRE-4643M-BL
タンク容量 (L)	370	460
発熱体容量 (kW)	4.4	5.4
質量 (kg)	49	55
満水時	419	515
A	1798	1829
B	1598	1629
C	50	50
D	150	150
φE	682	730
F	8	14
G	161	161
L	253	253
M	210	210
N	1356	1387
P	Rφネジ	Rφネジ
Q	370	400
R	100	100
S	48	40
T*	40	37.4
X	412	436
φY	588	648
Z*	120	120
a	570	622
b	165	180
d	329	359
h	142	142
i	199	223

寸

法 (mm)



ドレンエルボ寸法

三菱電機株式会社
MITSUBISHI ELECTRIC CORPORATION
深夜電力用通電制御型、屋内軒下兼用タイプ

外形寸法図
T910072B

3RD ANGLE PROJECTION	作図	承認
DIM IN mm	原	原
SCALE	検	検
DATE	1994.3	3