

mitsubishi

三菱 深夜電力用 電気温水器 深夜電力(8H)用通電制御型(屋内軒下兼用タイプ)

SRG-3043M-BL

SRG-3743M-BL

SRG-4643M-BL

リモコンレス、100V電源不要

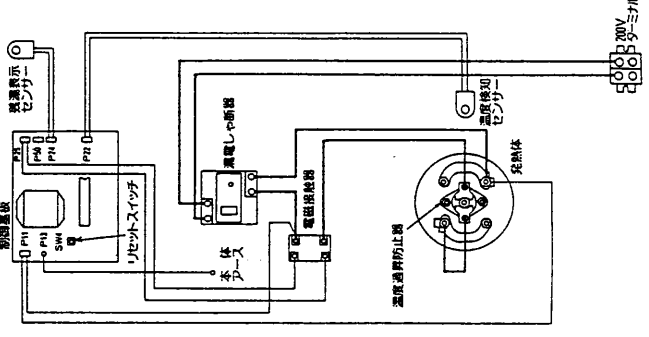
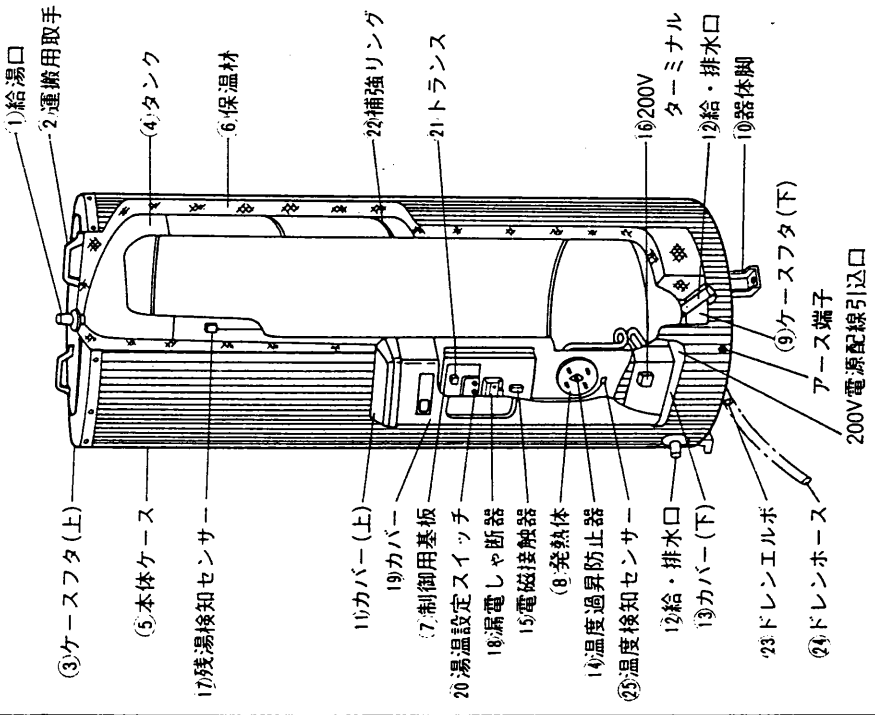
仕様書 (集合住宅向ドレンエルボセット付)

仕様表

適用電力制度		深夜電力(8時間)用通電制御型(マイコンダイヤホット)		
機種区分		屋内軒下兼用タイプ		
形名		SRG-3043M-BL	SRG-3743M-BL	SRG-4643M-BL
タンク容量		0.30m ³ (300L)	0.37m ³ (370L)	0.46m ³ (460L)
定格	発熱体	電圧	単相 200V	
		消費電力	3.4kW	4.4kW
	制御用電源	単相 200V 消費電力 約 8W		
沸き上げ湯温		約55℃～約90℃		
外形寸法	高さ	1534mm	1798mm	1829mm
	外径	φ682mm	φ682mm	φ730mm
	奥行	753mm	753mm	801mm
製品質量	本体	43kg	49kg	55kg
	満水時	343kg	419kg	515kg
型式認可番号		▽ 81-18886	▽ 81-18886	▽ 81-18887
タンク		高耐食フェライト系ステンレス鋼板		
発熱体		ステンレスパイプシーズヒーター		
給湯・給排水、口径		R3/4ネジ(20A)		
ケース		塗装鋼板		
保温材		グラスウール 50mm		
温度調節器		温度検知サーミスター		
温度過昇防止器		バイメタル式 220V 25A	バイメタル式 220V 30A	
アース		アース端子		
漏電しゃ断器		電流動作形 感度 15mA 0.1sec(200V 30A)		
操作部	操作	湯温設定スイッチ(自動節約、高、低) 漏電しゃ断器電源レバー・漏電しゃ断器テストボタン		
	表示	深夜電力モニター・ヒーター通電モニター		
その他		ドレンエルボセット付		

T910111C

改定 CHANGE



品番	品名	材質	個数	備考
1	給湯口	ステンレス鋼管 (20A)	1	
2	運搬用取手	耐候性PP樹脂	2	
3	ケースフタ(上)	塗装鋼板	1	
4	タンク	フェライト系ステンレス鋼板	1	
5	本体ケース	塗装鋼板	2	
6	保温材	グラスウール	1	
7	制御用基板		1	AC200V
8	発熱体	ステンレスパイプヒーター	1	
9	ケースフタ(下)	亜鉛メッキ鋼板	1	
10	器体脚	電気亜鉛メッキ鋼板	3	亜鉛メッキ
11	カバー(上)	耐候性PP樹脂	1	
12	給・排水口	ステンレス鋼管 (20A)	2	
13	カバー(下)	耐候性PP樹脂	1	
14	温度過昇防止器		1	バイメタル式
15	電磁接触器		1	
16	200Vターミナル		1	2P, 200V
17	残湯検知センサー	サーミスター	1	
18	漏電しゃ断器		1	電流動作形
19	カバー	塗装鋼板	1	
20	温度設定スイッチ		3	
21	トランス		1	
22	補強リング	電気亜鉛メッキ鋼板	3	SRG-3043M-BLは1コ SRG-3743M-BLは2コ
23	ドレンエルボ	PP樹脂	1	
24	ドレンホース	PE樹脂	1	1m
25	温度検知センサー	サーミスター	1	

SRG-3043M-BL
SRG-3743M-BL
SRG-4643M-BL

第3角法 PROJECTION
DIN 11801

三菱電機 MITSUBISHI ELECTRIC CORPORATION
DRAWN BY 飛辺 原 福
CHECKED BY 宇崎 隆
DESIGNED BY 宇崎 隆

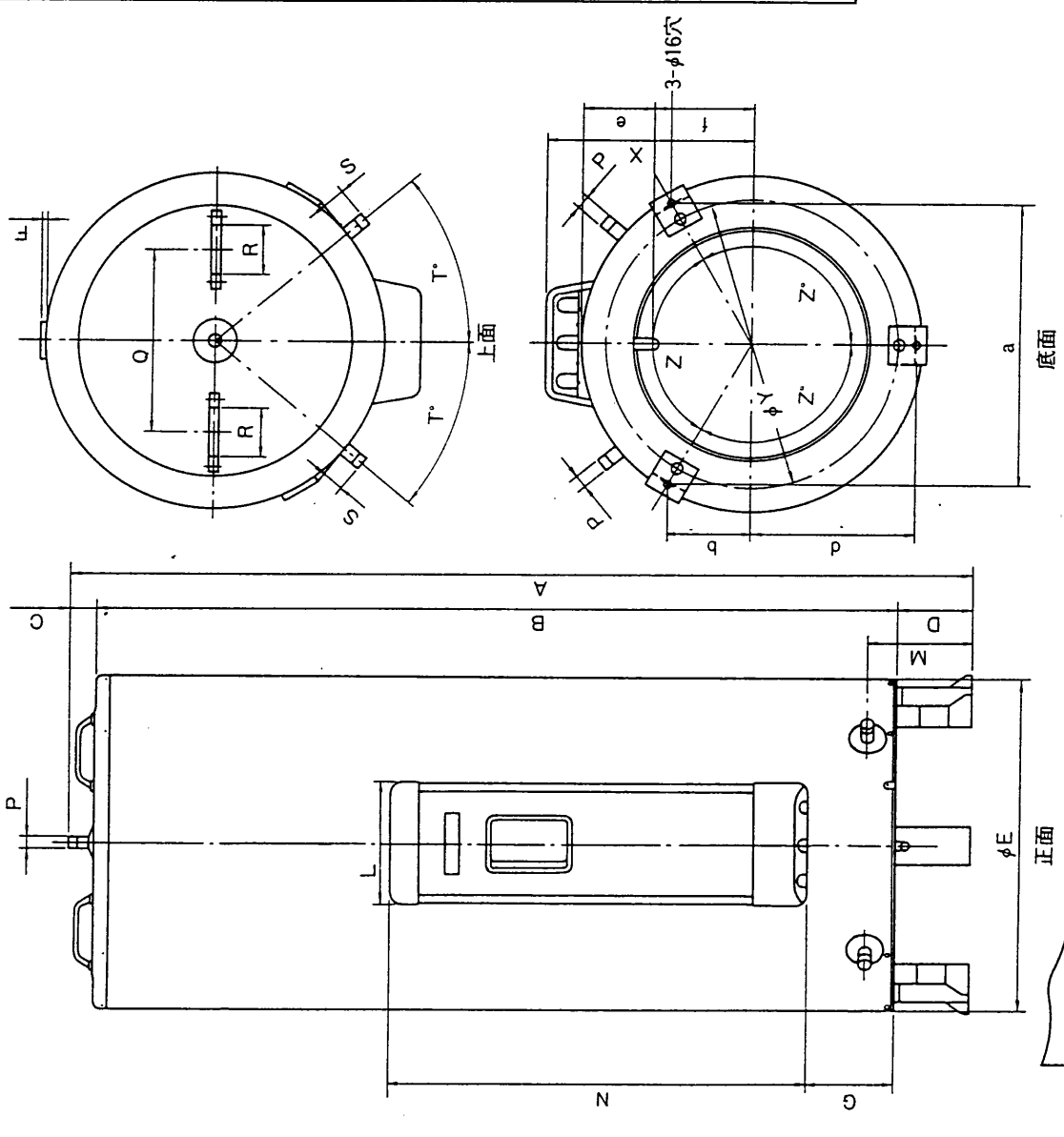
1994. 3

深夜電力用通電制御型、屋内軒下兼用タイプ
構造・結線図

T910111C

T910112B

改定 CHANGE



形名	SRG-3043M-BL	SRG-3743M-BL	SRG-4643M-BL
タンク容量(L)	300	370	460
発熱体容量(kW)	3.4	4.4	5.4
質量本体	43	49	55
(kg) 満水時	343	419	515
A	1534	1798	1829
B	1334	1598	1629
C	50	50	50
D	150	150	150
φE	682	682	730
F	8	8	14
G	161	161	161
L	253	253	253
M	210	210	210
N	839	839	839
P	R $\frac{3}{4}$ ネジ	R $\frac{3}{4}$ ネジ	R $\frac{3}{4}$ ネジ
Q	370	370	400
R	100	100	100
S	48	48	40
T°	40	40	37.4
X	412	412	436
φY	588	588	648
Z°	120	120	120
a	570	570	622
b	165	165	180
d	329	329	359
e	142	142	142
f	199	199	223

寸

法 (mm)

MITSUBISHI ELECTRIC CORPORATION		深夜電力用通電制御型、屋内軒下兼用タイプ 外形寸法図	
3RD ANGLE PROJECTION 	図面承認 DRAWN APPROVED	図面検核 CHECKED	図面設計 DESIGNED
尺寸 SCALE	NIS	空崎 福原 T910112B	
年 YEAR	1994.3	ドレンエールボ寸法	