

# mitsubishi

三菱 深夜電力用 電気温水器 深夜電力(8H)用通電制御型〔防雨タイプ〕

SRG-3753-BL

SRG-4653-BLリモコンレス、100V電源不要

SRG-5553-BL

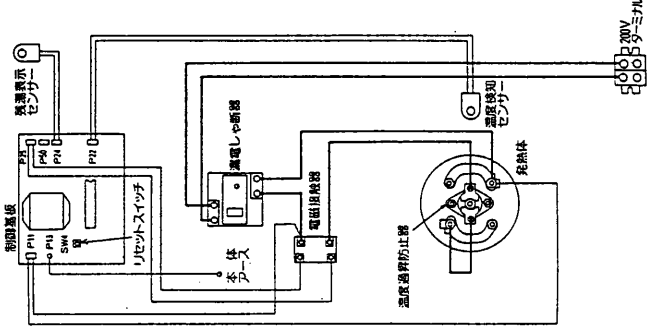
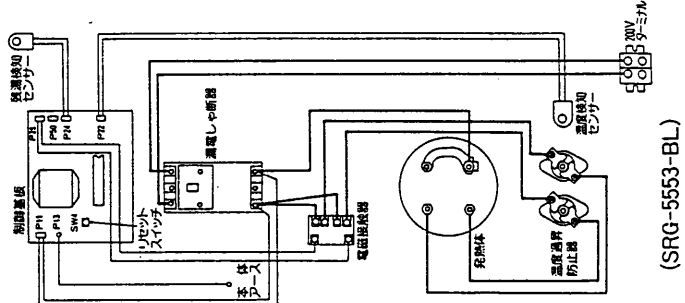
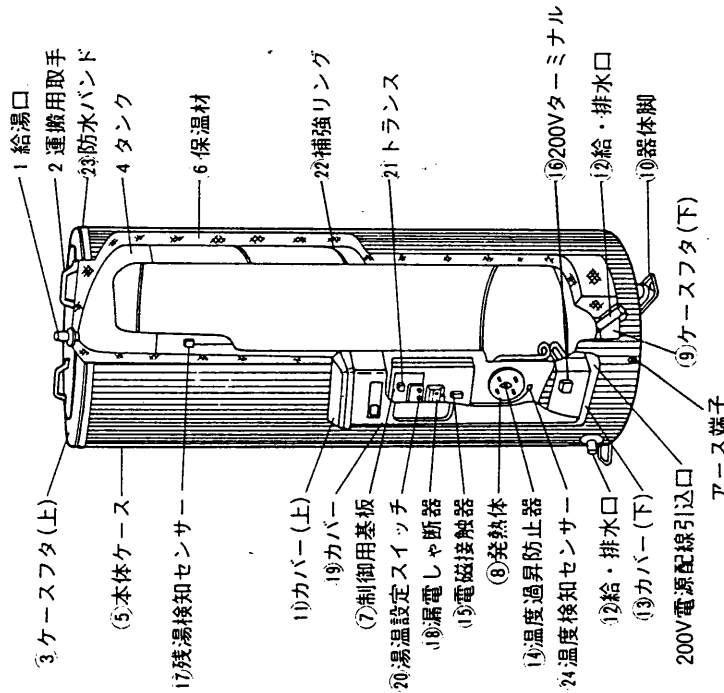
## 仕様書

### 仕様表

適用電力制度		深夜電力(8時間)用通電制御型(マイコンダイヤホット)		
機種区分		防雨タイプ		
形名		SRG-3753-BL	SRG-4653-BL	SRG-5553-BL
タンク容量		0.37m <sup>3</sup> (370L)	0.46m <sup>3</sup> (460L)	0.55m <sup>3</sup> (550L)
定格	発熱体	電圧	単相 200V	
		消費電力	4.4kW	5.4kW
	制御用電源	単相 200V 消費電力 約 8W		
沸き上げ湯温		約55℃～約90℃		
外形寸法	高さ	1688mm	1719mm	1999mm
	外径	φ682mm	φ730mm	φ730mm
	奥行	753mm	801mm	801mm
製品質量	本体	49kg	55kg	59kg
	満水時	419kg	515kg	609kg
型式認可番号		▽ 81-18886	▽ 81-18887	▽ 81-18887
タンク		高耐食フェライト系ステンレス鋼板		
発熱体		ステンレスパイプシーズヒーター		
給湯・給排水、口径		R3/4ネジ(20A)		
ケース		塗装鋼板+アクリル塗装		
保温材		グラスウール 50mm		
温度調節器		温度検知サーミスター		
温度過昇防止器		バイメタル式 220V 25A(1コ)	バイメタル式 220V 30A(1コ)	バイメタル式 220V 25A(2コ)
アース		アース端子		
漏電しゃ断器		電流動作形 感度15mA 0.1sec(200V 30A)		電流動作形 感度30mA0.1sec(200V40A)
操作部	操作	湯温設定スイッチ(自動節約、高、低) 漏電しゃ断器電源レバー・漏電しゃ断器テストボタン		
	表示	深夜電力モニター・ヒーター通電モニター		

T910101C

改定 CHANGE



品番	品名	材質	個数	備考
1	給湯口	ステンレス鋼管(20A)	1	
2	運搬用取手	耐候性PP樹脂	2	
3	ケースフタ(上)	塗装鋼板	1	
4	タンク	フェライト系ステンレス鋼板	1	
5	本体ケース	塗装鋼板	2	
6	保温材	グラスウール	1	
7	制御用基板		1	AC200V
8	発熱体	ステンレスパイプヒーター	1	
9	ケースフタ(下)	亜鉛メッキ鋼板	1	
10	器体脚	亜鉛メッキ鋼板	3	
11	カバー(上)	耐候性PP樹脂	1	
12	給・排水口	ステンレス鋼管(20A)	2	
13	カバー(下)	耐候性PP樹脂	1	
14	温度過昇防止器		1	バイメタル式
15	電磁接触器		1	
16	200Vターミナル		1	2P・200V
17	残湯検知センサー	サーミスター	1	
18	漏電しゃ断器		1	電流動作形
19	カバー	塗装鋼板	1	
20	湯温設定スイッチ		3	
21	トランス		1	
22	補強リング	電気亜鉛メッキ鋼板	3	SRG-3753-BLは2コ
23	防水バンド	軟質塩ビ	1	
24	温度検知センサー	サーミスター	1	

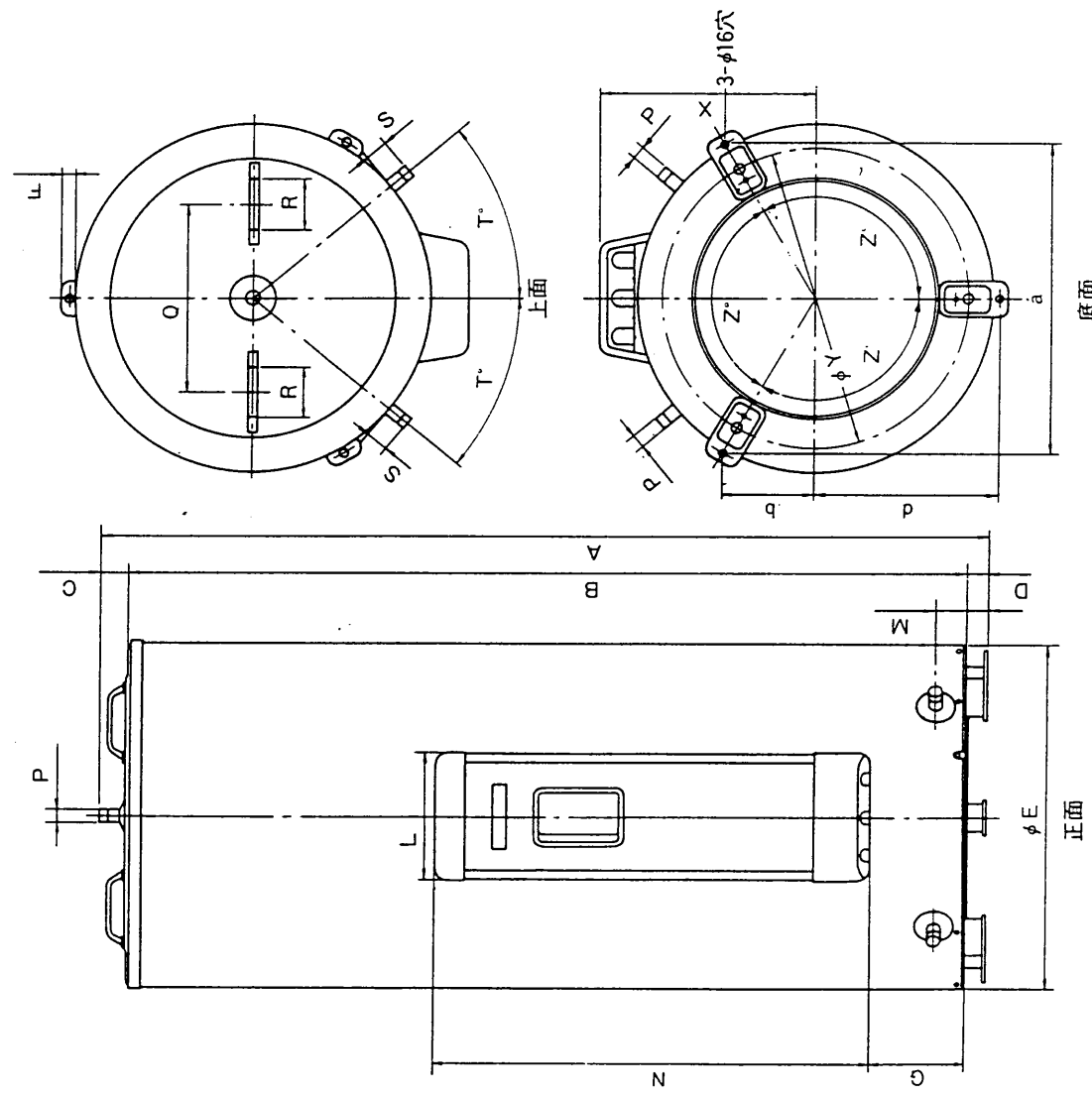
SRG-3753-BL  
SRG-4653-BL  
SRG-5553-BL

MITSUBISHI ELECTRIC CORPORATION		深夜電力用通電制御型、防雨タイプ 構造・結線図	
1	DRAWN	18	APPROVED
2	CHECKED	19	DESIGNED
3	DATE	1994.3	
4	SCALE	NIS	
5	INSTR.		
6	DESIGNER	原福	
7	CHECKER	原福	
8	DATE	1994.3	
9	SCALE		
10	INSTR.		
11	DESIGNER	原福	
12	CHECKER	原福	
13	DATE	1994.3	
14	SCALE		
15	INSTR.		
16	DESIGNER	原福	
17	CHECKER	原福	
18	DATE	1994.3	
19	SCALE		
20	INSTR.		
21	DESIGNER	原福	
22	CHECKER	原福	
23	DATE	1994.3	
24	SCALE		
25	INSTR.		
26	DESIGNER	原福	
27	CHECKER	原福	
28	DATE	1994.3	
29	SCALE		
30	INSTR.		
31	DESIGNER	原福	
32	CHECKER	原福	
33	DATE	1994.3	
34	SCALE		
35	INSTR.		
36	DESIGNER	原福	
37	CHECKER	原福	
38	DATE	1994.3	
39	SCALE		
40	INSTR.		
41	DESIGNER	原福	
42	CHECKER	原福	
43	DATE	1994.3	
44	SCALE		
45	INSTR.		
46	DESIGNER	原福	
47	CHECKER	原福	
48	DATE	1994.3	
49	SCALE		
50	INSTR.		
51	DESIGNER	原福	
52	CHECKER	原福	
53	DATE	1994.3	
54	SCALE		
55	INSTR.		
56	DESIGNER	原福	
57	CHECKER	原福	
58	DATE	1994.3	
59	SCALE		
60	INSTR.		
61	DESIGNER	原福	
62	CHECKER	原福	
63	DATE	1994.3	
64	SCALE		
65	INSTR.		
66	DESIGNER	原福	
67	CHECKER	原福	
68	DATE	1994.3	
69	SCALE		
70	INSTR.		
71	DESIGNER	原福	
72	CHECKER	原福	
73	DATE	1994.3	
74	SCALE		
75	INSTR.		
76	DESIGNER	原福	
77	CHECKER	原福	
78	DATE	1994.3	
79	SCALE		
80	INSTR.		
81	DESIGNER	原福	
82	CHECKER	原福	
83	DATE	1994.3	
84	SCALE		
85	INSTR.		
86	DESIGNER	原福	
87	CHECKER	原福	
88	DATE	1994.3	
89	SCALE		
90	INSTR.		
91	DESIGNER	原福	
92	CHECKER	原福	
93	DATE	1994.3	
94	SCALE		
95	INSTR.		
96	DESIGNER	原福	
97	CHECKER	原福	
98	DATE	1994.3	
99	SCALE		
100	INSTR.		

T910101C

T910102B

改定 CHANGE



形名	SRG-3753-BL	SRG-4653-BL	SR-5553-BL
タンク容量(L)	370	460	550
発熱体容量(kW)	4.4	5.4	6.0
質量本体	49	55	59
(kg) 満水時	419	515	609
A	1688	1719	1999
B	1598	1629	1909
C	50	50	50
D	40	40	40
$\phi E$	682	730	730
F	27	34	34
G	161	161	161
L	253	253	253
M	100	100	100
N	839	839	839
P	Rネジ	Rネジ	Rネジ
Q	370	400	400
R	100	100	100
S	48	40	40
T*	40	37.4	37.4
X	412	436	436
$\phi Y$	588	648	648
Z*	120	120	120
a	610	662	662
b	176	191	191
d	352	382	382

寸法 (mm)

3RD ANGLE ISOMETRIC PROJECTION	1/4" = 1"	DATE	1994.3
SCALE	1/4" = 1"	DR	原
WEB		CHK	原
DATE		APP	原

MITSUBISHI ELECTRIC CORPORATION		APPROVE
DESIGN	川	原
CHECK	原	福
DATE	1994.3	

深夜電力用通電制御型、防雨タイプ  
外形寸法図  
T910102B