

三菱 深夜電力用 電気温水器 深夜電力(8H)用通電制御型 [防雨タイプ]

SRG-3753

SRG-4653 リモコンレス、100V電源不要

SRG-5553

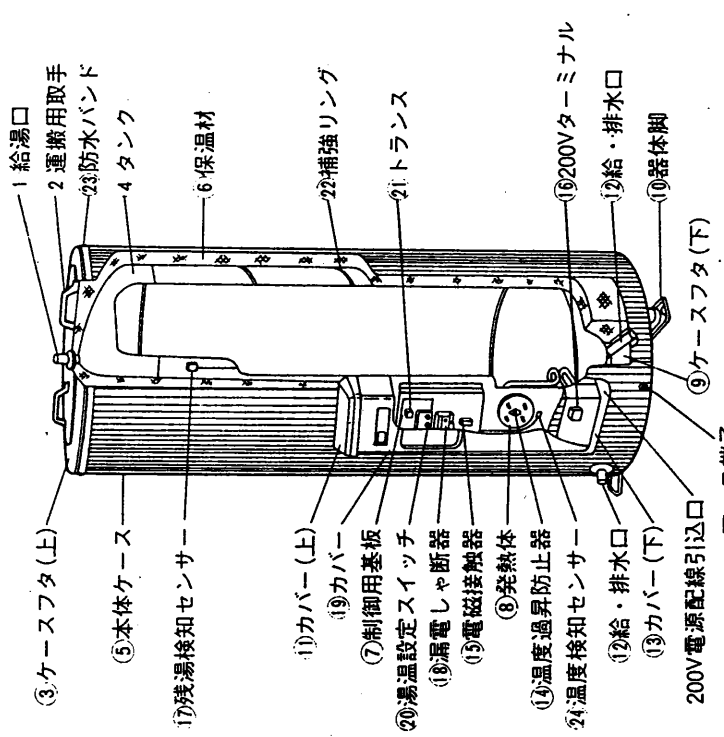
仕様書

仕様表

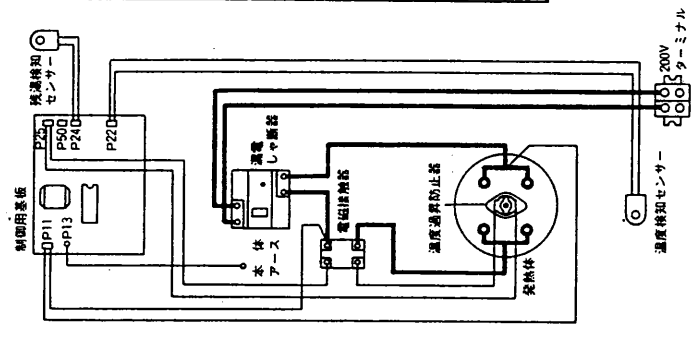
適用電力制度		深夜電力(8時間)用通電制御型(マイコンダイヤホット)		
機種区分		防雨タイプ		
形名		SRG-3753	SRG-4653	SRG-5553
タンク容量		0.37m ³ (370ℓ)	0.46m ³ (460ℓ)	0.55m ³ (550ℓ)
定 格	発熱体	電圧	単相 200V	
		消費電力	4.4KW	5.4KW
	制御用電源		単相 200V 消費電力 約 8W	
沸き上げ湯温		約55℃～約90℃		
外形寸法 (mm)	高さ	1688	1719	1999
	外径	φ682	φ730	φ730
	奥行	733	801	801
製品質量 (kg)	本体	49	55	59
	満水時	419	515	609
型式認可番号		▽ 81-18886	▽ 81-18887	▽ 81-18887
タンク		高耐食フェライト系ステンレス鋼板		
発熱体		ステンレスパイプシーズヒーター		
給湯・給排水、口径		R3/4ネジ(20A)		
ケース		塗装鋼板+アクリル塗装		
保温材		グラスウール 50mm		
温度調節器		温度検知サーミスタ		
温度過昇防止器		バイメタル式 250V 7.5A		
アース		アース端子		
漏電しゃ断器		電流動作形 感度15mA 0.1sec(200V 30A)	電流動作形 感度30mA0.1sec(200V40A)	
操 作 部	操 作	湯温設定スイッチ(自動節約、高、低) 漏電しゃ断器電源レバー・漏電しゃ断器テストボタン		
	表 示	深夜電力モニター・ヒーター通電モニター		

T910101B

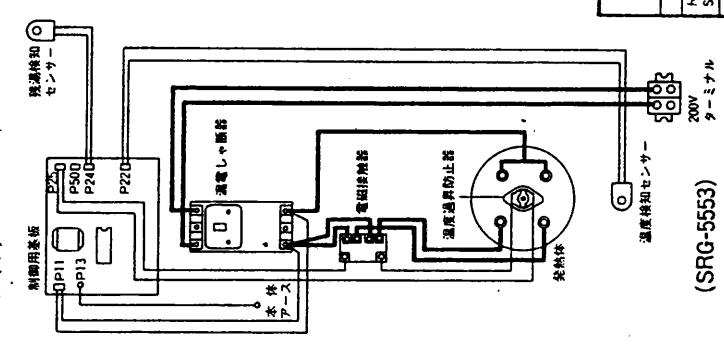
改定 CHANGE



品番	品名	材質	個数	備考
1	給湯口	ステンレス鋼管(20A)	1	
2	運搬用取手(上)	耐候性PP樹脂	2	
3	ケースフタ(上)	SECC-MO	1	アクリル塗装
4	タンク	フェライト系ステンレス	1	
5	本体ケース	塗装鋼板	2	
6	保温材	グラスウール	1	
7	制御用基板		1	AC200V
8	発熱体	ステンレスパイプヒーター	1	
9	ケースフタ(下)	LOGZ	1	
10	器体脚	SPCC-SD	3	亜鉛メッキ
11	カバー(上)	耐候性PP樹脂	1	
12	給・排水口	ステンレス鋼管(20A)	2	
13	カバー(下)	耐候性PP樹脂	1	バイメタル式
14	温度過昇防止器		1	
15	電磁接触器		1	
16	200Vターミナル		1	2P, 200V
17	残湯検知センサー	サーミスタ	1	
18	漏電しゃ断器		1	電流動作形
19	カバー	塗装鋼板	1	
20	湯温設定スイッチ		3	
21	トランス		1	
22	補強リング	SECC-C	13	SRG-3753は2コ
23	防水バンド	軟質塩ビ	1	
24	温度検知センサー	サーミスタ	1	



(SRG-3753・SRG-4653)



(SRG-5553)

第3角法 PROJECTION
DIMS IN mm

3RD ANGLE PROJECTION
DIMS IN mm

DATE: 1991. 8.
SCALE: NIS
CHECKED: 原福
DESIGNED: 原福

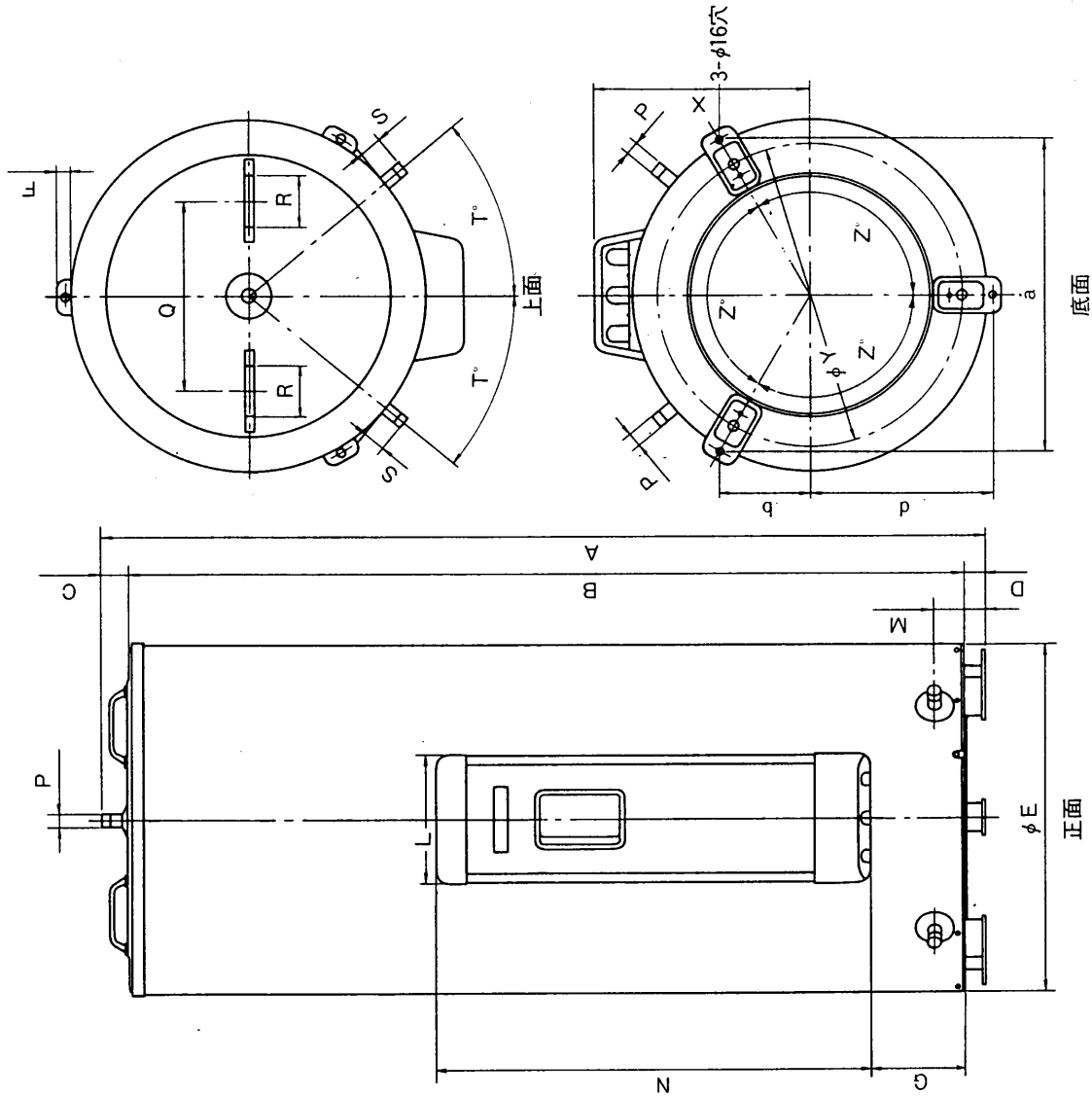
原福 株式会社
MITSUBISHI ELECTRIC CORPORATION
APPROVED

深夜電力用通電制御型、防雨タイプ
構造・結線図

T910101B

SRG-3753
SRG-4653
SRG-5553

T910102A
改定 CHANGE



形名	SRG-3753	SRG-4653	SRG-5553
タンク容量(ℓ)	370	460	550
発熱体容量(kW)	4.4	5.4	6.0
質量本体	49	55	59
(kg) 満水時	419	515	609
A	1688	1719	1999
B	1598	1629	1909
C	50	50	50
D	40	40	40
φE	682	730	730
F	27	34	34
G	161	161	161
L	253	253	253
M	100	100	100
N	839	839	839
P	R $\frac{3}{4}$ ネジ	R $\frac{3}{4}$ ネジ	R $\frac{3}{4}$ ネジ
Q	370	400	400
R	100	100	100
S	48	40	40
T°	40	37.4	37.4
X	412	436	; 436
φY	588	648	648
Z°	120	120	120
a	610	662	662
b	176	191	191
d	352	382	382

寸法 (mm)

		MITSUBISHI ELECTRIC CORPORATION 三菱電機株式会社		深夜電力用通電制御型、防雨タイプ 外形寸法図	
訂正 DIM IN. mm	縮尺 SCALE 1991.8	図面 DRAWING 05	承認 APPROVED 	検査 CHECKED 	設計 DESIGNED