

三菱 深夜電力用 電気温水器ダイヤホット

SRG-3754-BL 深夜電力(8H)用通電制御型

SRG-4654-BL 深夜電力(8H)用通電制御型/「時間帯別電灯」対応通電制御型(別売りリモコン接続時)

SRG-5554-BL

仕様書

※この製品は本体のみの場合、「深夜電力」通電制御型としての使用になりますが、別売りリモコンを接続する事により「深夜電力」通電制御型としても昼間沸き増しできる「時間帯別電灯」対応型としても使用できます。

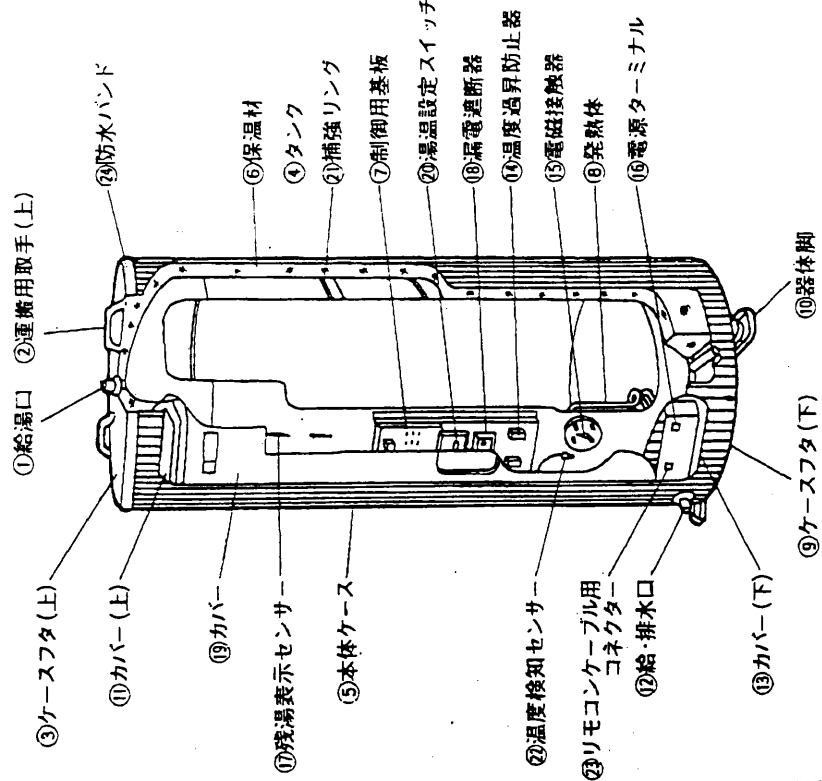
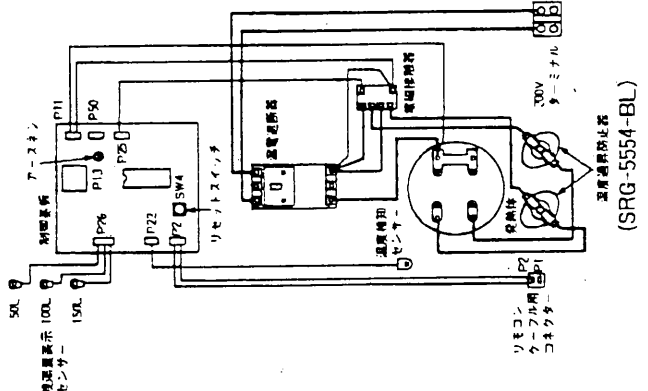
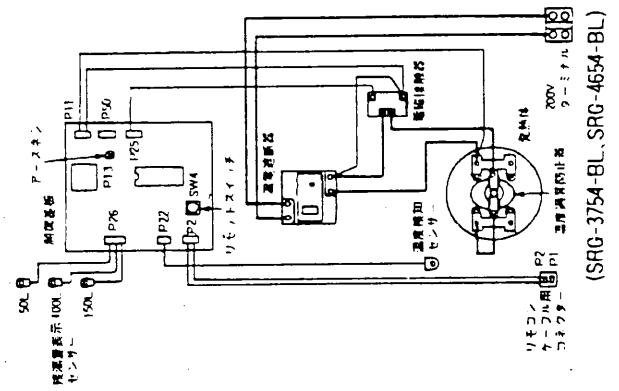
仕様表

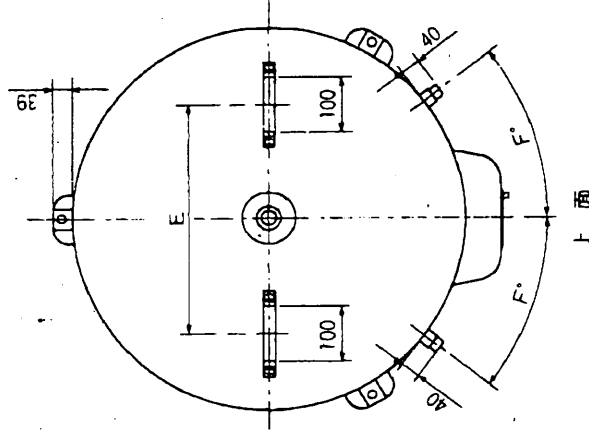
適用電力制度		深夜電力(8時間)用通電制御型		
機種区分		防雨タイプ		
形名		SRG-3754-BL	SRG-4654-BL	SRG-5554-BL
タンク容量		0.37m ³ (370L)	0.46m ³ (460L)	0.55m ³ (550L)
定格	電圧	単相 200V		
	消費電力	4.4kw	5.4kw	6.0kw
発熱体制御用		約3W		
沸き上げ湯温		約60℃～約90℃(自動節約)・約55℃(低)・約90℃(高)		
外形寸法	高さ	1673mm	1715mm	1996mm
	外径	φ660mm	φ720mm	φ720mm
	奥行	731mm	791mm	791mm
製品質量	本体	49kg	55kg	59kg
	満水時	419kg	515kg	609kg
型式認可番号		▽ 81-18886	▽ 81-18887	
日水協型式登録番号		共A-5145	共A-5143	共A-5144
タンク		高耐食フェライト系ステンレス鋼板		
発熱体		銅パイプシーズヒーター		
給湯・給排水、口径		R 3/4ネジ(20A)		
ケース		塗装鋼板		
保温材		グラスウール		
温度調節器		温度検知サーミスター		
温度過昇防止器		バイメタル式 220V 25A (1コ)	バイメタル式 220V 30A (1コ)	バイメタル式 220V 25A (2コ)
アース		アース端子		
漏電遮断器		電流動作形 感度 15mA 0.1sec (200V 30A)		電流動作形 感度 30mA 0.1sec (200V 50A)
操作部	操作	湯温設定スイッチ(自動節約・低・高) 漏電遮断器電源レバー・漏電遮断器テストボタン		
	表示	沸き上げ中		
別売部品	リモコン(RMC-4)	時計機能、お知らせブザー(1～30分)、湯温表示、残湯量表示(150L・100L・50L・湯量ご注意)、湯温設定(自動節約・低・中・高)、※満タン沸き増し[「時間帯別電灯」契約時のみ]		
	リモコンケーブル	4芯φ4.2mm 長さ1m、3m、5m、7m、10m、15m		

品番	品名	材質	個数	備考
1	給湯口	ステンレス鋼管(20A)	1	
2	運搬用取手(上)	耐候性PP樹脂	2	
3	ケースフタ(上)	塗装鋼板	1	
4	タンク	ファイアイト系ステンレス鋼板	1	
5	本体ケース	塗装鋼板	2	
6	保温材	グラスウール	1	
7	制御用基板		1	AC200V
8	発熱体	銅バイブシースヒーター	1	
9	ケースフタ(下)	亜鉛メッキ鋼板	1	
10	器体	亜鉛メッキ鋼板	3	
11	カバー(上)	ACS樹脂	1	
12	給・排水口	ステンレス鋼管(20A)	2	
13	カバー(下)	ACS樹脂	1	
14	温度過昇防止器		1	バイメタル式 (5554は2コ)
15	電磁接器		1	AC200V
16	電源ターミナル		1	AC200V
17	残湯表示センサー		3	サーミスター
18	漏電遮断器		1	電流動作形
19	カバー	塗装鋼板	1	
20	湯温設定スイッチ		1	
21	補強リング	電気亜鉛メッキ鋼板	3	(3754は2コ)
22	温度検知センサー		1	サーミスター
23	リモコンケーブル用コネクタ		1	
24	防水バンド	軟質塩ビ	1	

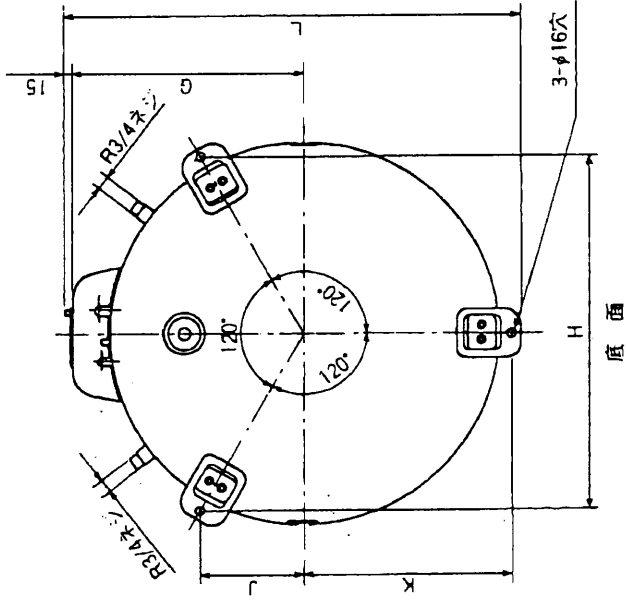
SRG-3754-BL
SRG-4654-BL
SRG-5554-BL

深夜電力用通電制御型、防雨タイプ
構造・結線図
T950031A

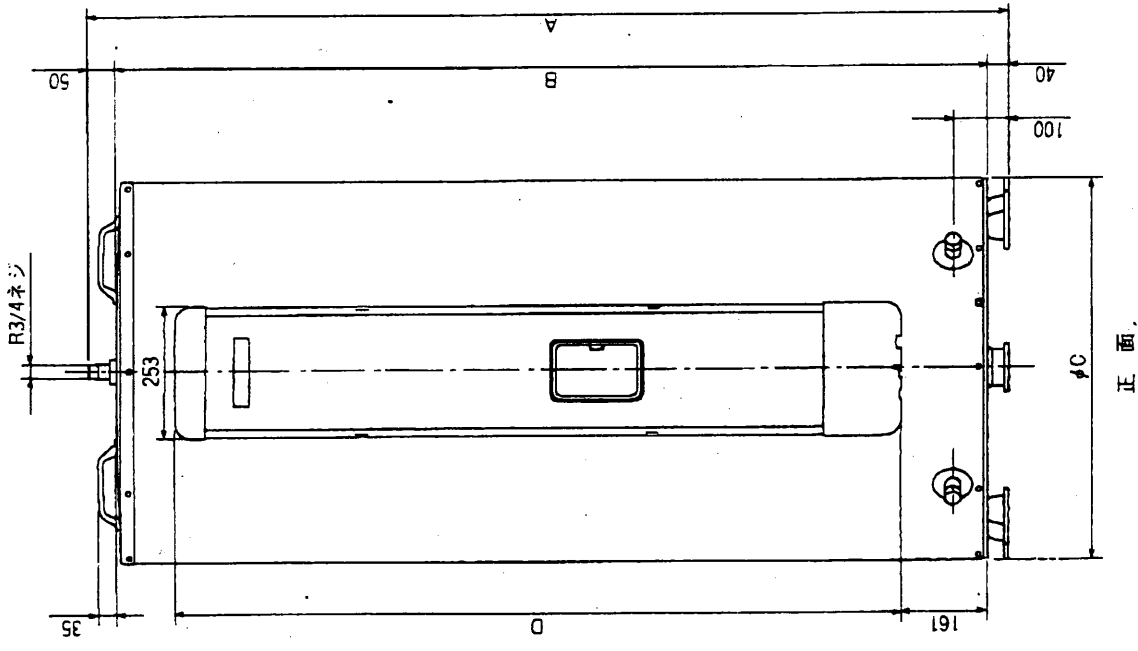




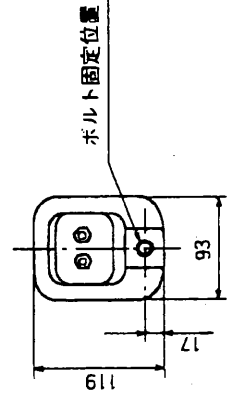
上面



底面



正面



器体脚詳細図

形名	SRQ-3754-BL	SRG-4654-BL	SRG-5554-BL
タンク容量(L)	370	460	550
発熱体容量(kw)	4.4	5.4	6.0
質量	49	55	59
満水時	419	515	609
A	1673	1715	1996
B	1583	1625	1906
φC	φ660	φ720	φ720
D	1356	1356	1667
E	370	430	430
F'	40	37.4	37.4
G	401	431	431
H	610	662	662
J	176	191	191
K	352	382	382
L	785	845	845

寸法

(mm)

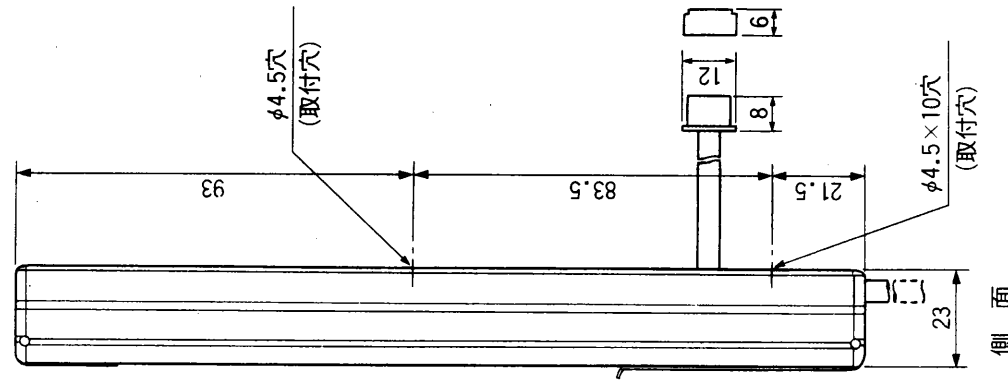
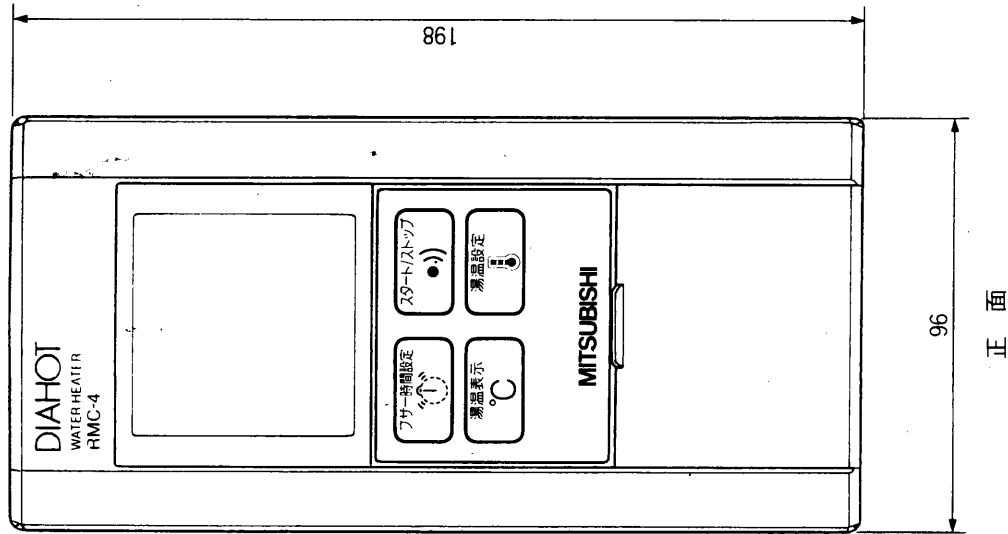
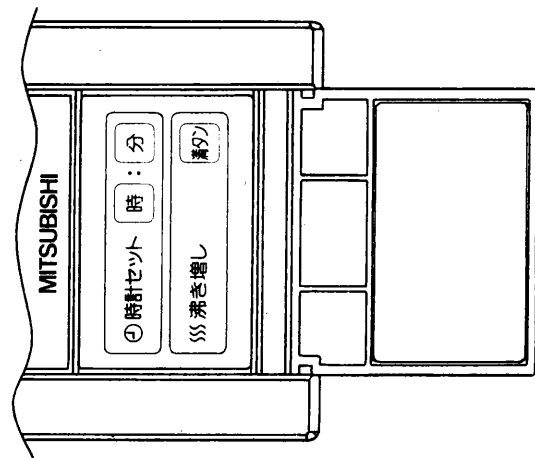
深夜電力用通電制御型、防雨タイプ
外形寸法図

T950032A

このリモコンは本体との組合せにより契約に応じて昼間沸き増しができる「時間帯別電灯」対応通電制御型でも「深夜電力」通電制御型としても使用できます。

形名	RMC-4
寸法	(高さ)198mm×(幅)96mm×(奥行)23mm
操作	プザー時間設定スイッチ、スタート/ストップスイッチ、湯温表示スイッチ、湯温設定スイッチ、時計セットスイッチ(時・分)、沸き増しスイッチ(満タン)
表示	デジタル表示(時刻・湯温・プザー設定時刻・タイマー残時間)、時間帯表示(昼間・夜間)、湯温設定表示(自動節約・低・中・高)、残湯量表示(150L以上・50L以上・50L未満)、湯量と注量表示、沸き上げ中表示、沸き増し表示(満タン)
ケーブル(別売部品)	4芯 φ4.2mm(グレー) 壁貫通穴径 φ14mm以上 通用電線管 呼び径19

- ・リモコンの取付けには工事が必要になります。
- ・設置条件によってケーブルは別売のリモコンケーブル LM-501B(1m)・LM-503B(3m)・LM-505B(5m)・LM-507B(7m)・LM-510B(10m)・LM-515B(15m)のいずれかをお使いください。

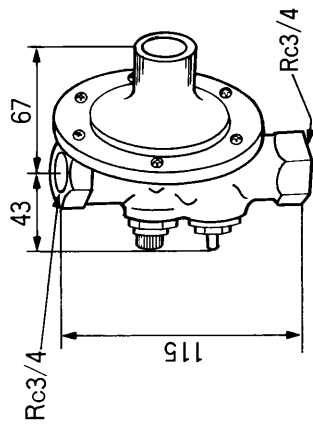


※リモコン下部のフタ内部の時計セットスイッチ及び沸き増しスイッチは「時間帯別電灯」料金制度加入時のみ使用します。
(「深夜電力」契約時には使用しません。)

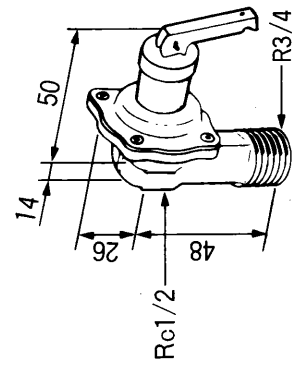
別売リモコン外形寸法図(RMC-4)

1950074A

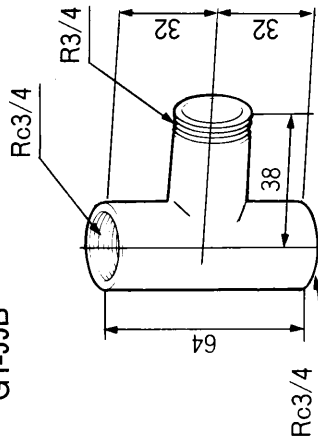
① 高压減圧弁(保温筒付)GT-8A



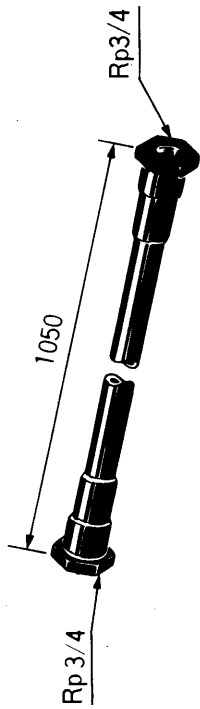
② 逃し弁(保温筒付)GT-19B



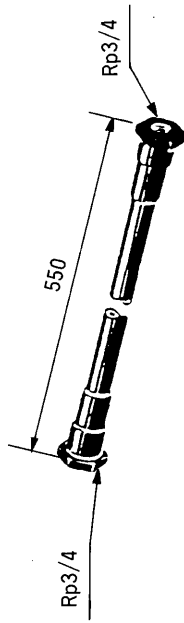
③ 逃し弁特殊チーヌ GT-55B



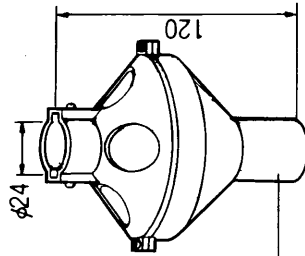
④ 絶縁パイプGT-60B



⑤ 絶縁パイプGT-61B

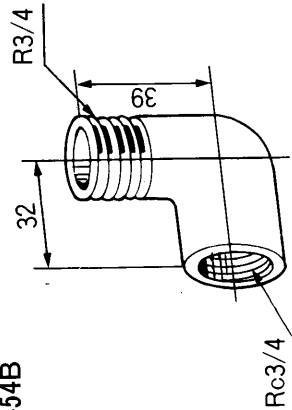


⑥ ホッパー(上・下) GT-70

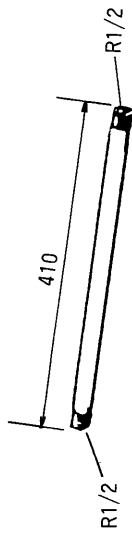


耐熱塩ビ20A接続用

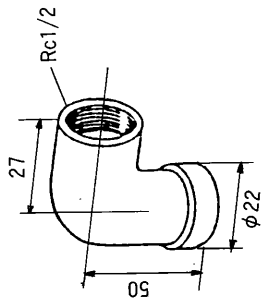
⑦ 特殊エルボ GT-54B



⑧ ステンレスニップル



⑨ ホッパー接続具



品番	品名	材質	個数	備考
1	高压減圧弁	BC6	1	
2	逃し弁	BC6	1	
3	逃し弁特殊チーヌ	BC6	1	
4	絶縁パイプ(GT-60B)	耐熱性硬質塩化ビニール管	1	1050mm
5	絶縁パイプ(GT-61B)	耐熱性硬質塩化ビニール管	1	550mm
6	ホッパー(上・下)	ABS樹脂	1	
7	特殊エルボ	BC6	1	
8	ステンレスニップル	ステンレス鋼管	1	410mm
9	ホッパー接続具	BC6	1	

年 月 日

三菱電気温水器用 (据付工事店様へのお願い)

耐震工事施工内容証明書

万一の地震でも温水器が転倒しないよう、耐震工事を必ず施工してください。
本耐震工事内容施工証明書は当社販売会社、代理店に返却してください。

<物件概要>

物件名	1. ワンルームマンション 2. ファミリーマンション 3. アパート 4. その他 ()		
設置台数	台	工事实施	年 月 日

<耐震工事>

品名	三菱電気温水器	形名	
工事内容	1	アンカーボルト3点固定	
	2	アンカーボルト3点固定+上部固定	
	3	固定せず(理由:)	

★形名を記入してください。

★工事内容をチェックのうえ、1～3のいずれかに○印を記入してください。

★耐震工事ができない場合は、理由を明記してください。

据付工事店名	
施工責任者名	
販売会社・代理店名	

<お客様確認>

お客様 (代表者)	ご芳名		認印
	電話番号		
	ご住所		

以上により、耐震工事内容の証明をお願いいたします。