

三菱 深夜電力用 電気温水器 深夜電力(8H)用通電制御型〔屋内軒下兼用タイプ〕

SRG-3743

SRG-4643 リモコンレス、100V電源不要

SRG-5543

仕様書

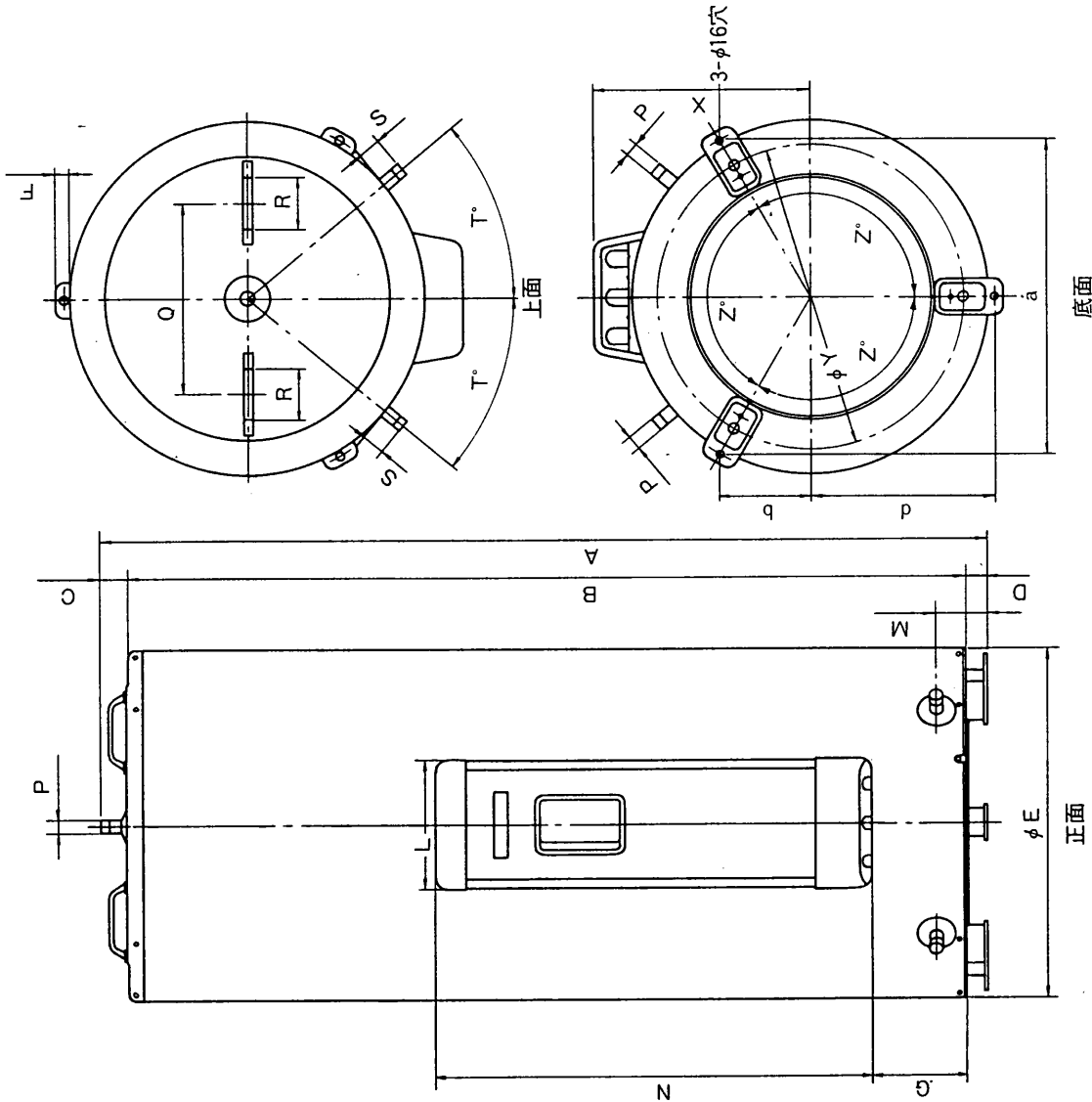
仕様表

適用電力制度		深夜電力(8時間)用通電制御型(マイコンダイヤホット)		
機種区分		屋内軒下兼用タイプ		
形名		SRG-3743	SRG-4643	SRG-5543
タンク容量		0.37m ³ (370ℓ)	0.46m ³ (460ℓ)	0.55m ³ (550ℓ)
定格	発熱体	電圧	単相 200V	
		消費電力	4.4KW	5.4KW
	制御用電源		単相 200V 消費電力 約 8W	
沸き上げ湯温		約55℃～約90℃		
外形寸法 (mm)	高さ	1688	1719	1999
	外径	φ682	φ730	φ730
	奥行	733	801	801
製品質量 (kg)	本体	49	55	59
	満水時	419	515	609
型式認可番号		▽ 81-18886	▽ 81-18887	▽ 81-18887
タンク		高耐食フェライト系ステンレス鋼板		
発熱体		ステンレスパイプシーズヒーター		
給湯・給排水、口径		R3/4ネジ(20A)		
ケース		塗装鋼板+アクリル塗装		
保温材		グラスウール 50mm		
温度調節器		温度検知サーミスタ		
温度過昇防止器		バイメタル式 250V 7.5A		
アース		アース端子		
漏電しゃ断器		電流動作形 感度15mA 0.1sec(200V 30A)	電流動作形 感度30mA0.1sec(200V40A)	
操作部	操作	湯温設定スイッチ(自動節約、高、低) 漏電しゃ断器電源レバー・漏電しゃ断器テストボタン		
	表示	深夜電力モニター・ヒーター通電モニター		

形名	SRG-3743	SRG-4643	SRG-5543
タンク容量(ℓ)	370	460	550
発熱体容量(kW)	4.4	5.4	6.0
質量			
本体	49	55	59
満水時	419	515	609
A	1688	1719	1999
B	1598	1629	1909
C	50	50	50
D	40	40	40
φE	682	730	730
F	27	34	34
G	161	161	161
L	253	253	253
M	100	100	100
N	839	839	839
P	R ³ / ₄ ネジ	R ³ / ₄ ネジ	R ³ / ₄ ネジ
Q	370	400	400
R	100	100	100
S	48	40	40
T°	40	37.4	37.4
X	412	436	436
φY	588	648	648
Z°	120	120	120
a	610	662	662
b	176	191	191
d	352	382	382

寸

法 (mm)



三菱電機株式会社
MITSUBISHI ELECTRIC CORPORATION
深夜電力用通電制御型、屋内軒下兼用タイプ
外形寸法図
T910092A

第3角法 3RD ANGLE PROJECTION
DIM IN mm
SCALE N1S
DATE 1991.8

作成 DRAWN
確認 CHECKED
設計 DESIGNED

稷 立 福 原
稷 立 福 原