

MITSUBISHI

三菱薄型電気温水器 ダイヤホット40

SRG-R3764-BL

深夜電力(8H)用通電制御型

深夜電力(8H)用通電制御型/「時間帯別電灯」対応通電制御型(リモコン接続時)

※この製品は本体のみの場合「深夜電力」通電制御型としての使用になりますが、リモコンを接続することにより「深夜電力」通電制御型としても、昼間沸き増しできる「時間帯別電灯」対応通電制御型としても使用できます。

仕様書

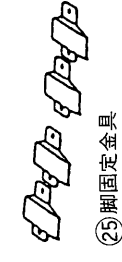
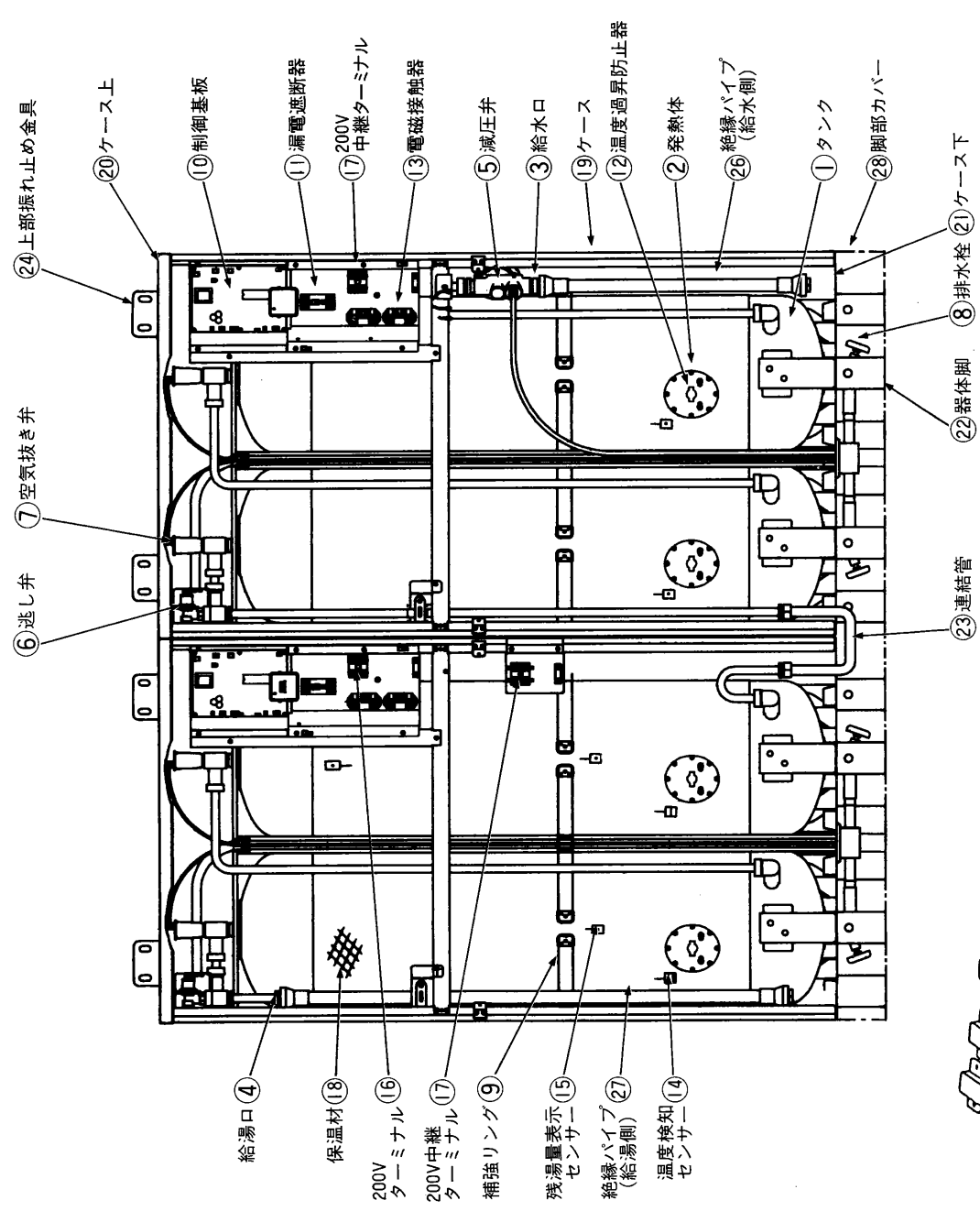
仕様表

適用電力制度	深夜電力(8時間)用通電制御型	
機種区分	配管内蔵防雨タイプ	
形名	SRG-R3764-BL	
タンク容量	0.37㎡(370L=185L+185L)	
定格	電圧	単相200V
	消費電力	4.4kW(2.2kW+2.2kW)
	発熱体制御用	8W(4W+4W)
沸き上げ湯温	約60℃～約90℃(自動節約)・約55℃(低)・約90℃(高)	
外形寸法	高さ	1,500mm
	幅	1,600mm(800mm+800mm)
	奥行	400mm
製品質量	本体	116kg(58kg+58kg)
	満水時	486kg(243kg+243kg)
型式認可番号	▽81-18894	
日水協型式登録番号	A-7160	
タンク	高耐食フェライト系ステンレス鋼板	
発熱体	銅パイプシーズヒーター	
給湯・給水、口径	R3/4ネジ(20A)	
ケース	塗装鋼板	
保温材	グラスウール	
温度調節器	温度検知サーミスター	
温度過昇防止器	バイメタル式 220V 25A	
アース	アース端子	
漏電遮断器	電流動作型 感度 15mA 0.1sec(200V 30A)	
操作部	操作	湯温切換スイッチ(自動節約・低・高) 漏電遮断器(電源レバー、テストボタン)
	表示	沸き上げ中ランプ
付属部品	上部振れ止め金具(4コ)、脚固定金具(4コ) 連結管 通信用中継ケーブル(7m)	

別売部品	リモコン(RMC-4)	時計機能、お知らせブザー(1～30分)、湯温表示、残湯量表示(150L・100L・50L・湯量ご注意)、湯温設定(自動節約・低・中・高)、※満タン沸き増し[「時間帯別電灯」契約時のみ]
	リモコンケーブル	4芯φ4.2mm 長さ3m、5m、7m、10m、15m
	絶縁パイプ	GT-60B(給湯側：1m)、GT-61B(給水側：0.5m)
	脚部カバー	GT-B460R

品番	品名	材質	個数	備考
1	タンク	フェライト系ステンレス	4	
2	発熱体	銅バイブシースヒーター	4	
3	給水口	黄銅	1	R3/4ネジ
4	給湯口	黄銅	1	R3/4ネジ
5	減圧弁	青銅鑄物	1	
6	逃し弁	青銅鑄物	2	
7	空気抜き弁	青銅鑄物	4	
8	排水栓	青銅鑄物	4	
9	補強リング	亜鉛メッキ鋼板	4	
10	制御基板		2	AC200V
11	漏電遮断器		2	電流動作形
12	温度過昇防止器		4	バイメタル式
13	電磁接触器		4	
14	温度検知センサー		4	サーミスター
15	残湯表示センサー		3	サーミスター
16	200Vターミナル		1	AC200V
17	200V中継ターミナル		2	AC200V
18	保温材	グラスウール	2	
19	ケース上	塗装鋼板	2	
20	ケース上	塗装鋼板	2	
21	ケース下	亜鉛メッキ鋼板	2	
22	器体	亜鉛メッキ鋼板	12	
23	連結管	銅管	1	
24	上部振れ止め金具	亜鉛メッキ鋼板	4	
25	脚固定金具	亜鉛メッキ鋼板	4	
26	絶縁パイプ(給水側)	耐熱塩ビ	1	GT-61B(長さ0.5m)
27	絶縁パイプ(給湯側)	耐熱塩ビ	1	GT-60B(長さ1m)
28	脚部カバー	塗装鋼板	2	GT-B460R

⑳印は別売部品です。

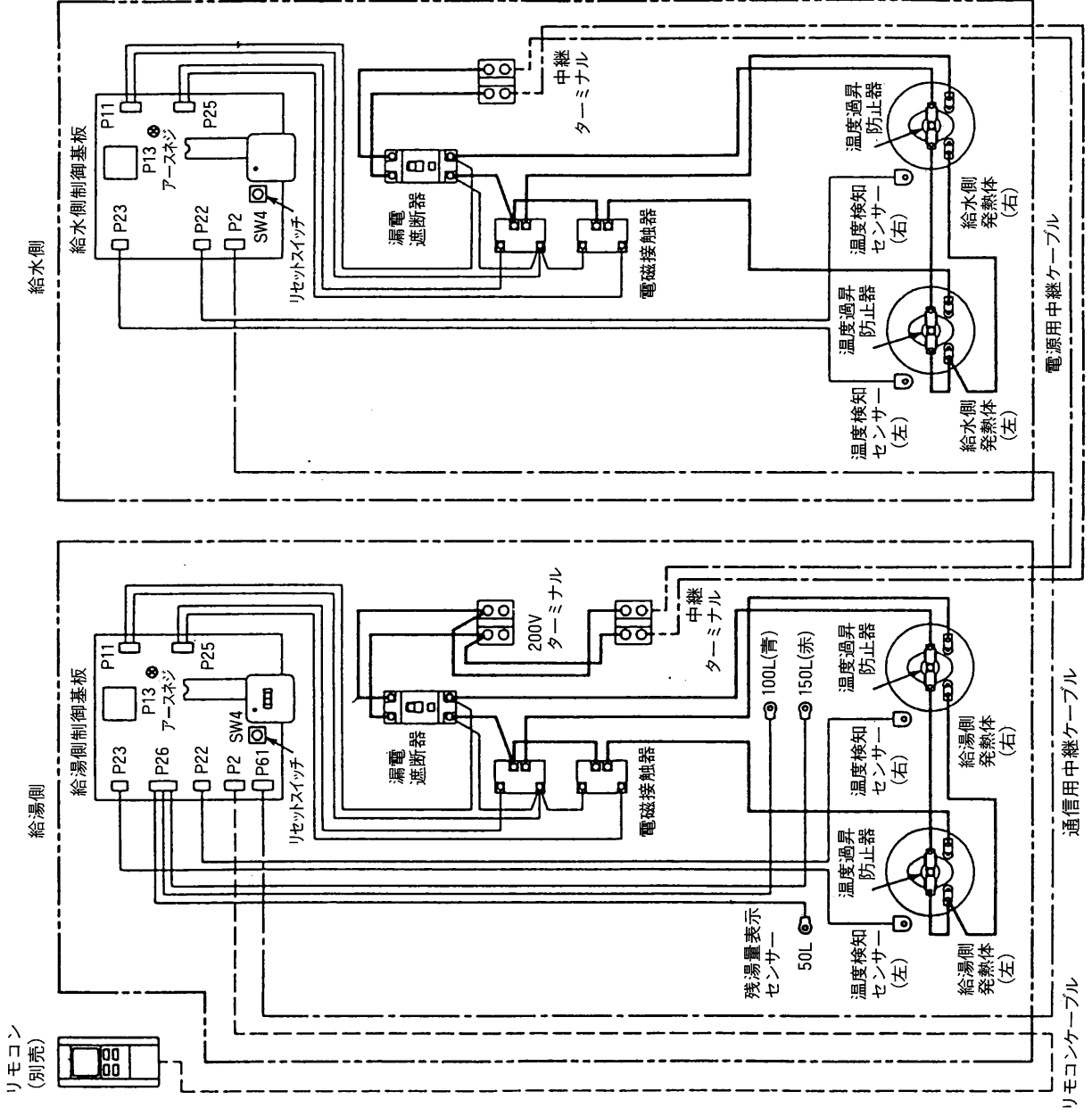


②⑤ 脚固定金具

深夜電力用通電制御型、配管内蔵防雨タイプ
構造図

T950171A

SRG-R3764-BL



SRG-R3764-BL

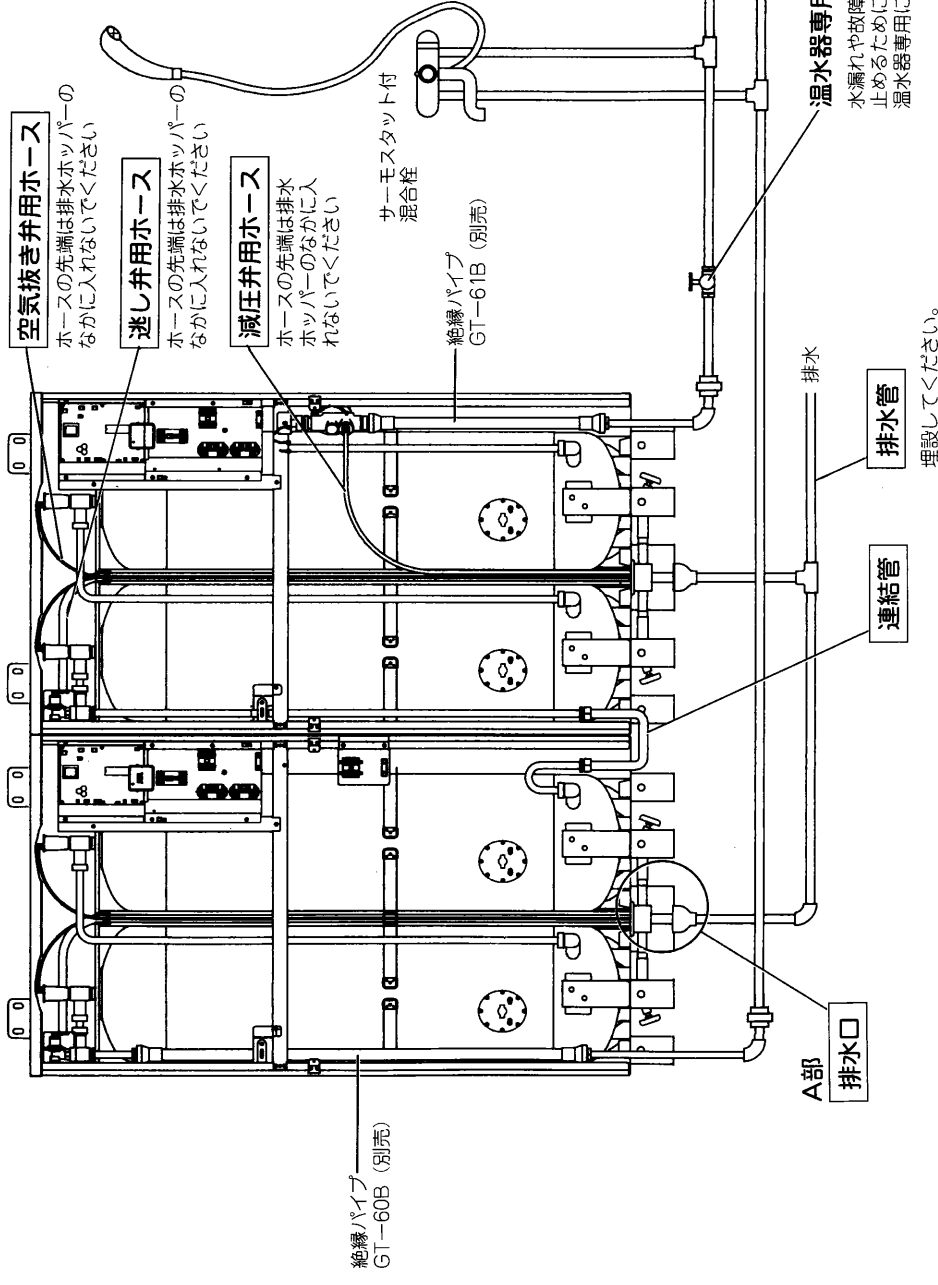
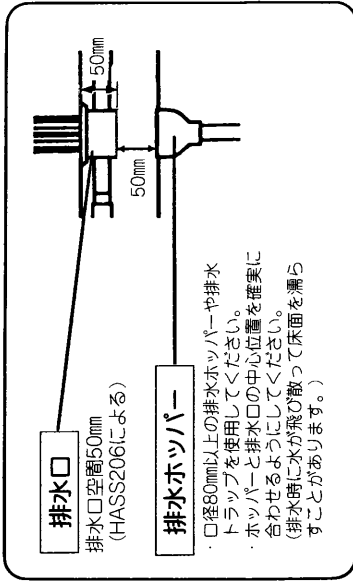
深夜電力用通電制御型、配管内蔵防雨タイプ
結線図

T950173A

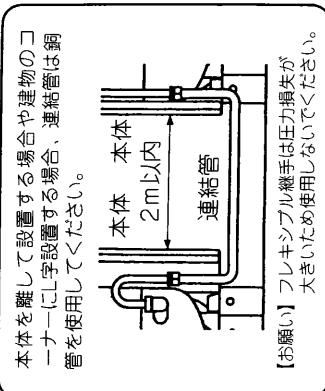
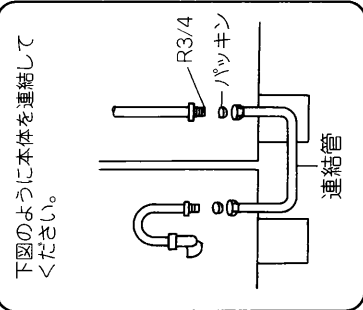
配管工事

- 周囲の条件により2台を離して設置する場合は最大2m以内としてください。
- 水栓は湯水混合栓を使用することをすすめます。特に浴室ではサーモスタット付混合栓等の使用をおすすめします。
- 絶縁パイプは三菱純正別売部品をお使いください。
- 給湯配管は、耐熱、耐食性など耐久性の点から銅管やステンレス管などを使用してください。
- 給水配管は合成樹脂内面処理鋼管、又は銅管を使用してください。
- 給水配管には、タンク内の掃除や点検など排水するときに必要な温水器専用止水栓を必ず取付けてください。
- 排水管は、排水時に高温の湯が排水される場合がありますので、耐熱性のある材料を使用してください。(内径50mm以上、配管勾配1/200以上)
- 排水配管は、ケース底面に排水口の穴(φ38mm)があいていますのでφ80mm以上の排水ホッパーを使用し、排水口から排水がこぼれ出ないようにはしてください。
- 排水配管は埋設工事が必要です。

A部詳細図



接続管接続図



SRG-R3764-BL
 深夜電力用通電制御型、配管内蔵防雨タイプ
配管工事
T 9 5 0 1 7 5 A

埋設してください。

電気工事

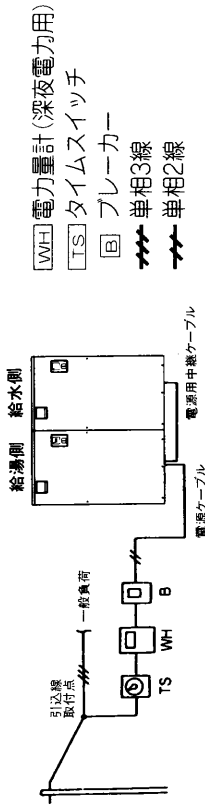
電気設備に関する技術基準および電力会社の内線規程に基づき指定工事業者による施工が必要です。

- 通電確認（試運転）は必ずタンクを満水にしてから行なってください。
- タイムスイッチは深夜電力（8時間）用です。
- ブレーカー（配線用遮断器）および電線（ケーブル）の太さは内線規程（下表参照）に定められたものを使用してください。

【お知らせ】 ケーブルの太さは、将来容量の大きい温水器に買替えても可能なように1ランク上のサイズにしておくことをおすすめします。

引込配線

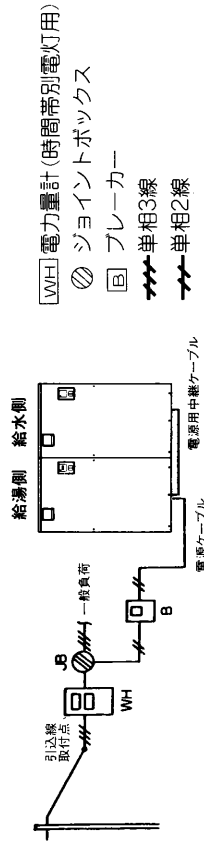
引込口から温水器までの回路は以下のとおりです。



ブレーカーの定格とケーブルの太さ

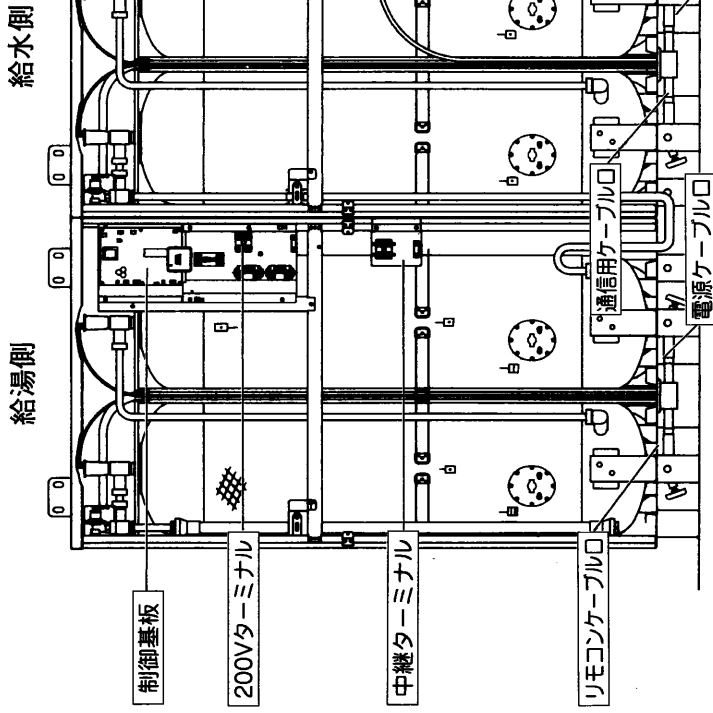
定格電圧	定格消費電力	ブレーカー定格	ケーブルの太さ	種類
単相200V(深夜電力)	4.4 kW	30A	φ2.6mm (電源ケーブル) (電源用中継ケーブル)	VVF

別売のリモコン (RMC-4) で「時間帯別電灯」対応型として使用するときの回路



【お願い】 引込線取付点とジョイントボックス (JB) 間の電線 (ケーブル) の太さは一般負荷と温水器を見込んだサイズにしてください。

配線



【お願い】

- ・ケーブルは必要以上になるませないでください。
- ・電源ケーブルと通信用中継ケーブルの間は5cm以上離してください。
- ・電源ケーブルと通信用中継ケーブルは別の電線管に入れてください。
- ・ターミナルへの接続は付属の圧着端子を使用してください。

保護アース(接地)工事

- 万一の感電事故防止のため電気設備技術基準および内線規程に基づき、必ず電気工事士による第3種接地工事（接地抵抗値100Ω以下）を行なってください。
- 水道管、ガス管への接地、および他器具用アースとの共用はできません。
- 避雷針の接地と2m以上離してください。
- 必ず給湯側、給水側の両方を行なってください。

⚠️警告

必ずアース工事をする

故障や漏電のときに感電することがあります。

SRG-R3764-BL

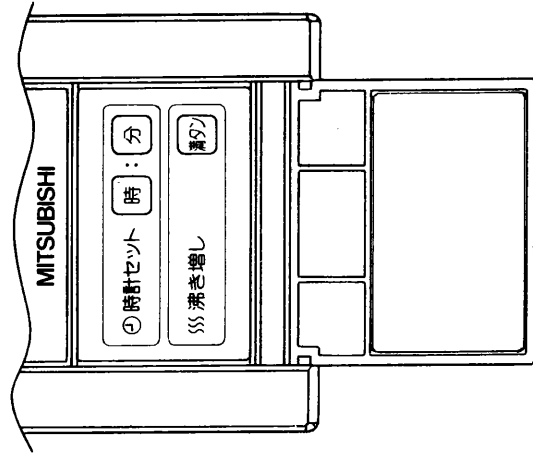
深夜電力用通電制御型、配管内蔵防雨タイプ
電気工事

T 9 5 0 1 7 6 A

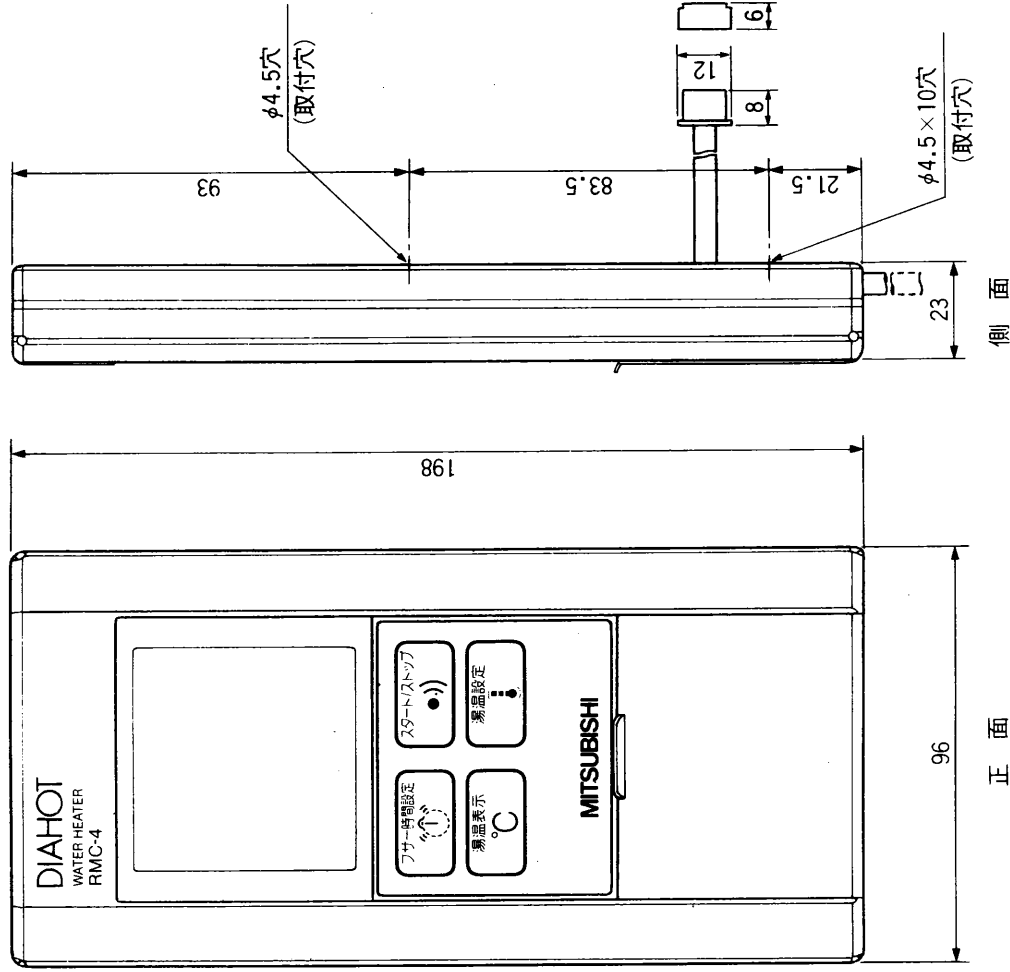
このリモコンは別売です。本体との組合せにより契約に応じて「時間帯別電灯」対応通電制御型でも「深夜電力」通電制御型としても使用できます。

形名	RMC-4
寸法	(高さ)198mm×(幅)96mm×(奥行)23mm
操作	プザー時間設定スイッチ、スタート/ストップスイッチ、湯温表示スイッチ、湯温設定スイッチ、時計セットスイッチ(時・分)、沸き増しスイッチ(満タン)
表示	デジタル表示(時刻・湯温・プザー設定時刻・タイマー残時間)、時間帯表示(昼間・夜間)、湯温設定表示(自動節約・低・中・高)、残湯量表示(150L以上・100L以上・50L以上・50L未満)、湯量ご注意表示、沸き上げ中表示、沸き増し表示(満タン)
ケーブル(別売)	4芯 φ4.2mm(グレー) 壁貫通穴径 φ14mm以上 適用電線管 呼び径19

- ・リモコンの取付けには工事が必要になります。
- ・設置条件によってケーブルはリモコンケーブル(別売) LM-503B(3m)・LM-505B(5m)・LM-507B(7m)・LM-510B(10m)・LM-515B(15m)のいずれかをお使いください。



※リモコン下部のフタ内部の時計セットスイッチ及び沸き増しスイッチは「時間帯別電灯」料金制加入時にのみ使用します。
(「深夜電力」契約時には使用しません。)



リモコン外形寸法図(RMC-4)

T 9 5 0 1 7 7 A

リモコン取付・接続工事

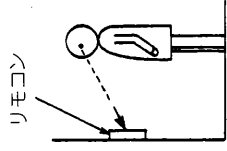
取付場所の選定

(1)リモコンは必ず屋内に取付けてください。

【お願い】 リモコンは下記の場所には取付けないでください

- ・浴室など湿気の多いところ
- ・ガスタープアルなどの高温（50℃以上）になるところ
- ・直射日光のあたる場所
- ・蒸気や水しぶきがかかる場所

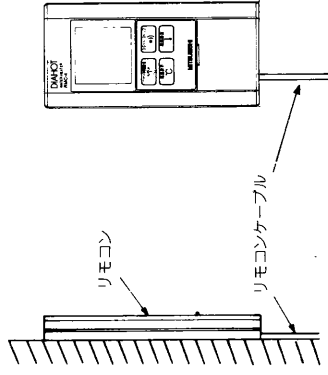
(2)リモコンはスイッチ操作が容易にでき、表示が良く見えるところ（目の位置より少し下側のところ）に取付けてください。



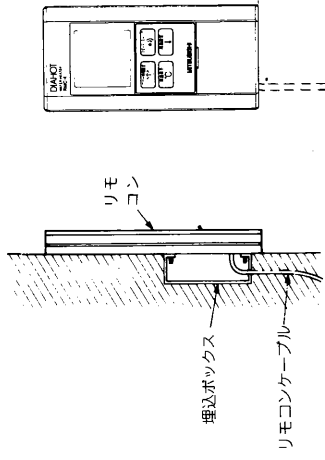
リモコン

リモコン取付

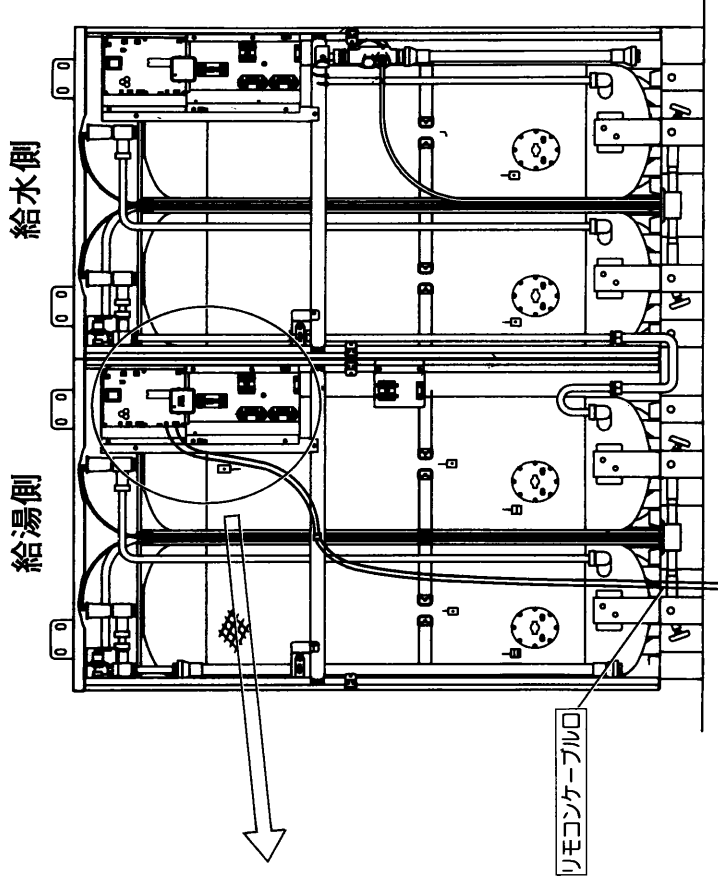
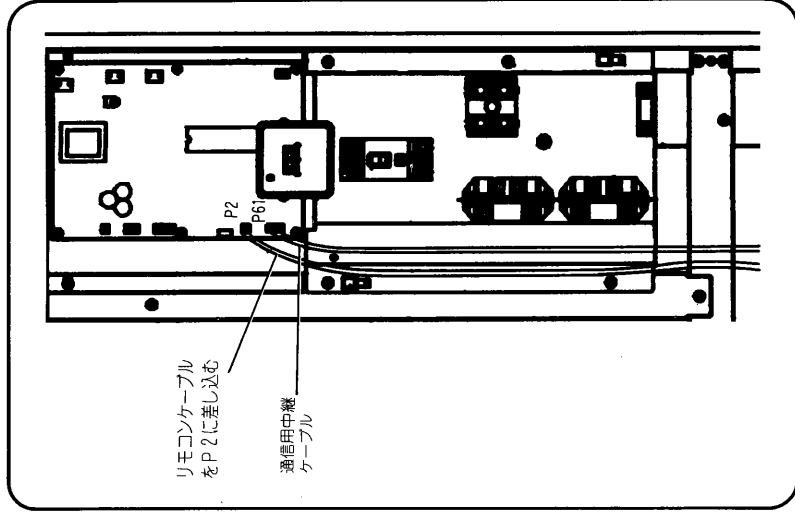
・ケーブル露出配線するとき



・ケーブル埋込配線するとき



リモコンケーブルと温水器の接続



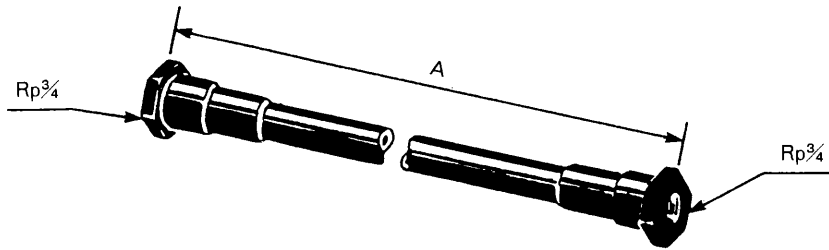
【お願い】

- ・リモコンケーブル同士の中継は誤動作の原因になりますので、やめてください。
- ・リモコンケーブルは電源電線と離して（約5cm以上）配線してください。ノイズによる誤動作の原因になります。

SRG-R3764-BL

深夜電力用通電制御型、配管内蔵防雨タイプ
リモコン(RMC-4) 取付・接続工事

T 9 5 0 1 7 8 A

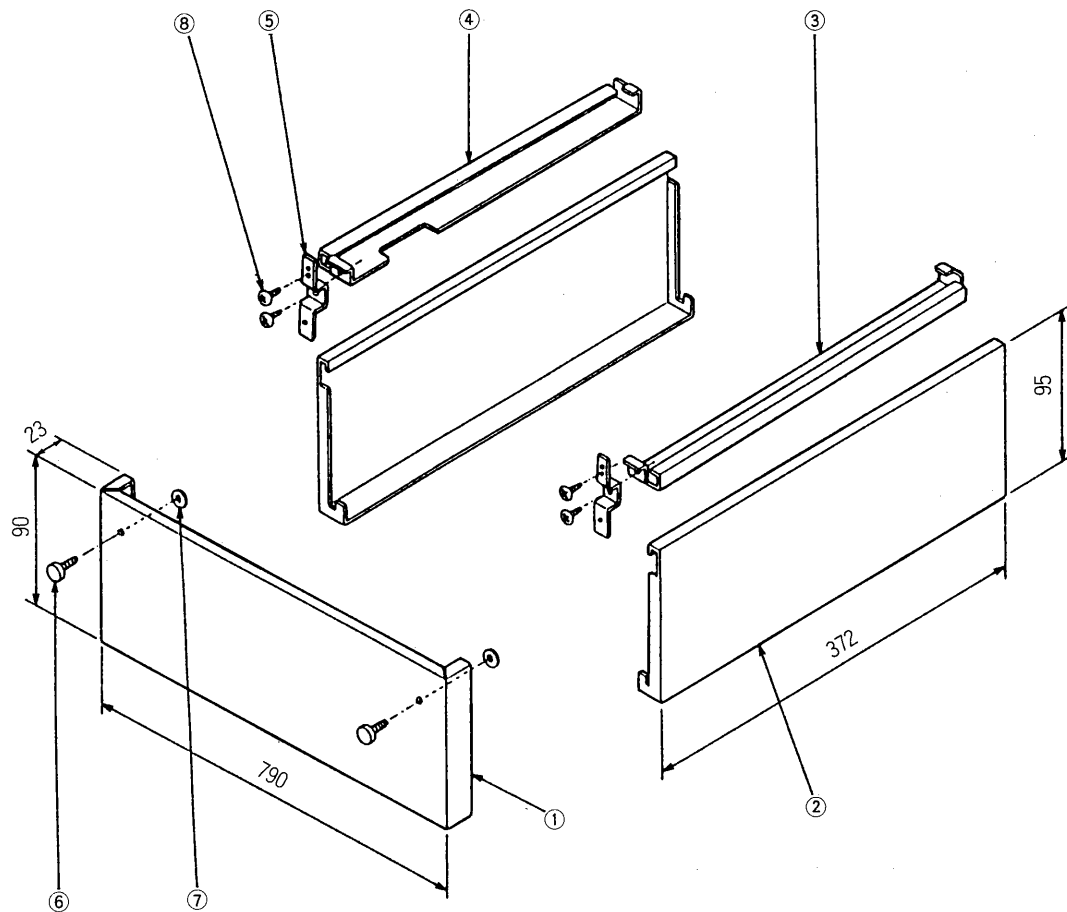


寸法変化表

形名	A
GT-60B	1050
GT-61B	550

寸法(mm)

別売部品 絶縁パイプ GT-60B GT-61B



寸法(mm)

品番	品名	材質	個数	備考
1	前面カバー	塗装鋼板	2	
2	側面カバー	塗装鋼板	4	
3	支持板 A (右)	亜鉛メッキ鋼板	2	
4	支持板 A (左)	亜鉛メッキ鋼板	2	
5	支持板 B	亜鉛メッキ鋼板	4	
6	ツマミネジ		4	M4×10
7	ワッシャ		4	
8	タッピンネジ		8	4×6

SRG-R3764-BL

別売部品 脚部カバー GT-B460R