

# MITSUBISHI

## 三菱 時間帯別電灯対応 通電制御型 電気温水器ダイヤホット

SRT-1514-BL 時間帯別電灯対応 通電制御型  
SRT-2014-BL

# 仕様書

### 仕様表

適用電力制度		時間帯別電灯対応 通電制御型		
機種区分		配管内蔵屋内タイプ		
形名		SRT-1514-BL	SRT-2014-BL	
タンク容量		0.15m <sup>3</sup> (150L)	0.2m <sup>3</sup> (200L)	
定格	電圧	単相200V		
	消費電力	発熱体	2.1kW	2.4kW
		制御用	約3W	
沸き上げ湯温		約70℃～約90℃(自動節約)・約55℃(低)・約75℃(中)・約90℃(高)		
外形寸法	高さ	1900mm	1900mm	
	幅	445mm	545mm	
	奥行	500mm	500mm	
製品質量	本体	45kg	49kg	
	満水時	195kg	249kg	
型式認可番号		▽ 81-22544		
日水協型式認可番号		共A-5531	共A-7058	
タンク		高耐食フェライト系ステンレス鋼板		
発熱体		銅パイプシーズヒーター		
給湯給湯、口径		R3/4ネジ(20A)		
ケース		塗装鋼板、亜鉛メッキ鋼板		
保温材		グラスウール		
温度調節器		温度検知サーミスター		
温度過昇防止器		バイメタル式(220V 25A)		
アース		アース端子		
漏電遮断器		電流動作形 感度 15mA 0.1sec (200V 30A)		
本体操作部機能		満タン沸き増し(SRT-1514は約30L以上/回、SRT-2014は約40L以上/回) お知らせブザー(1～30分) 湯温設定(自動節約・低・中・高) 残湯量表示(80L・60L・40L・湯量ご注意) 湯温表示、時刻表示、時間帯表示 (本体操作部の取りはずしはできません。)		
その他		減圧弁(80kPa)・逃し弁(95kPa)内蔵：絶縁パイプは内蔵されていません。 ドレンパン・ドレンエルボセット付 上部振れ止め金具・脚固定金具付		
別売部品	絶縁パイプ	GT-60B(給湯側：1m)、GT-61B(給水側：0.5m)		
	脚部カバー	GT-B150	GT-B200	

品番	品名	材質	個数	備考
1	ケース上	亜鉛メッキ鋼板	1	
2	上部振れ止め金具	亜鉛メッキ鋼板	1	
3	ケース後	塗装鋼板	1	
4	ケース後板	亜鉛メッキ鋼板	1	
5	制御基板		1	AC200V
6	電源操作窓		1	
7	漏電遮断器		1	
8	200Vターミナル		1	AC200V、2P
9	本体操作部		1	
10	減圧弁	青銅鑄物	1	80kPa
11	給水口	黄銅	1	R3/4ネジ
12	脚固定金具	亜鉛メッキ鋼板	2	
13	ケース下	亜鉛メッキ鋼板	1	ドレンパン
14	器体脚	亜鉛メッキ鋼板	3	
15	逃し弁操作窓	AES樹脂	1	
16	逃し弁	青銅鑄物	1	95kPa
17	給湯リング	黄銅	1	R3/4ネジ
18	補強リング	亜鉛メッキ鋼板	1	
19	タンク	フェライト系ステンレス鋼板	1	
20	保温材	グラスウール	1	
21	発熱体	銅パイプヒーター	1	
22	排水栓操作窓	AES樹脂	1	
23	排水栓	青銅鑄物	1	呼び13
24	ドレンエルボ	PP樹脂	1	
25	ドレンホース	PE樹脂	1	φ22 長さ1m
26	絶縁パイプ(給湯側)	耐熱塩ビ樹脂	1	GT-60(1m)
27	絶縁パイプ(給水側)	耐熱塩ビ樹脂	1	GT-61(0.5m)
28	脚部カバー	塗装鋼板	1	GT-B150(150L) GT-B200(200L)

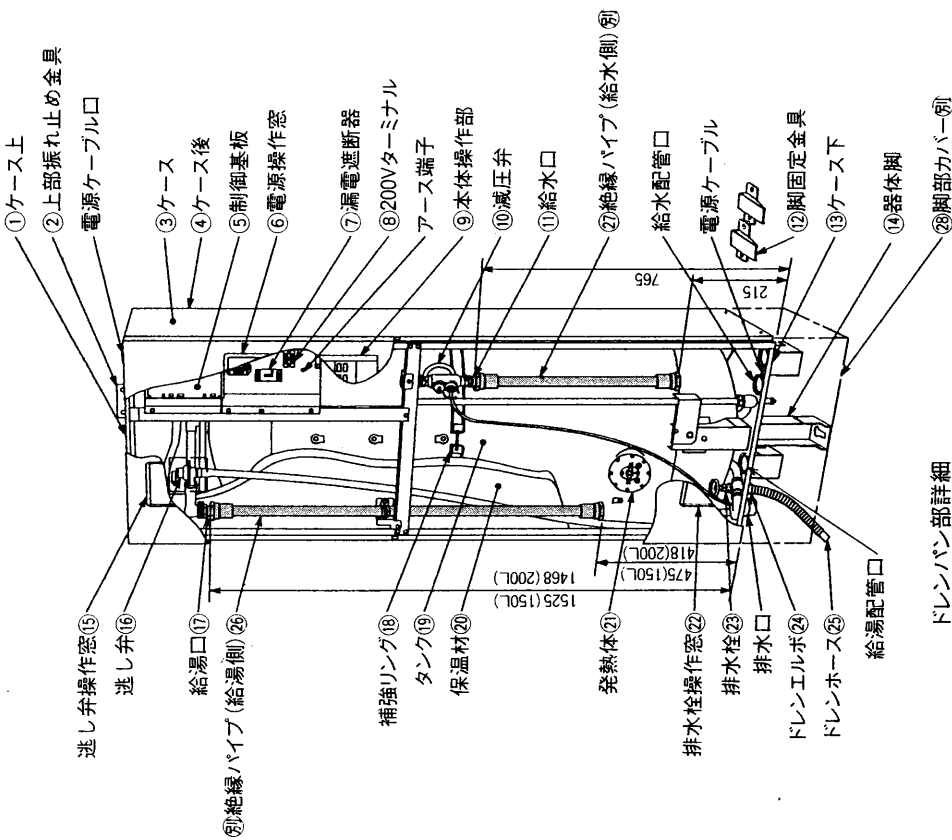
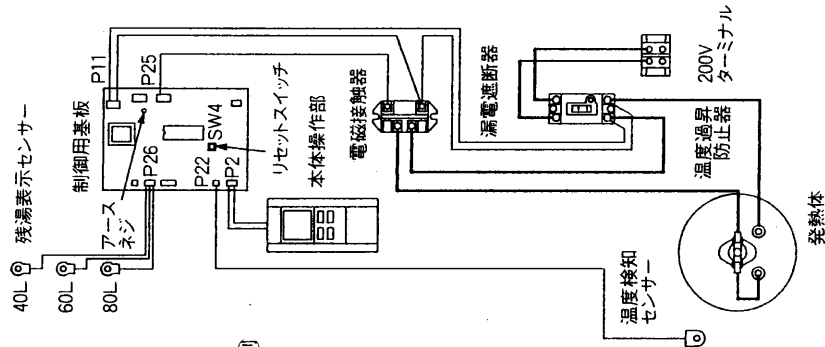
①印は別売部品です。

別別別

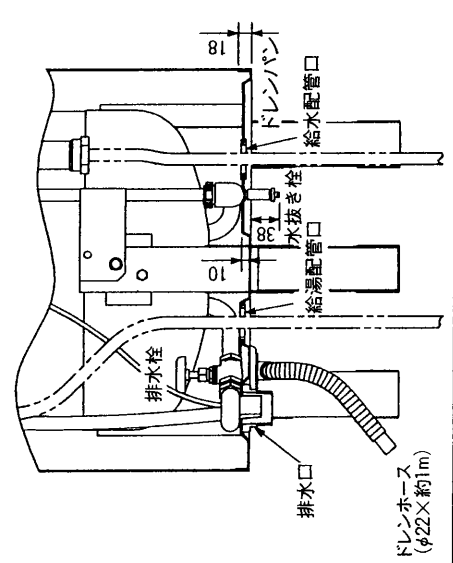
時間帯別電灯対応通電制御型 配管内蔵屋内タイプ  
構造・結線図  
T950111B

SRT-1514-BL  
SRT-2014-BL

結線図

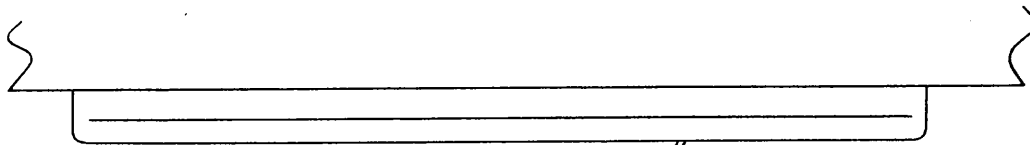
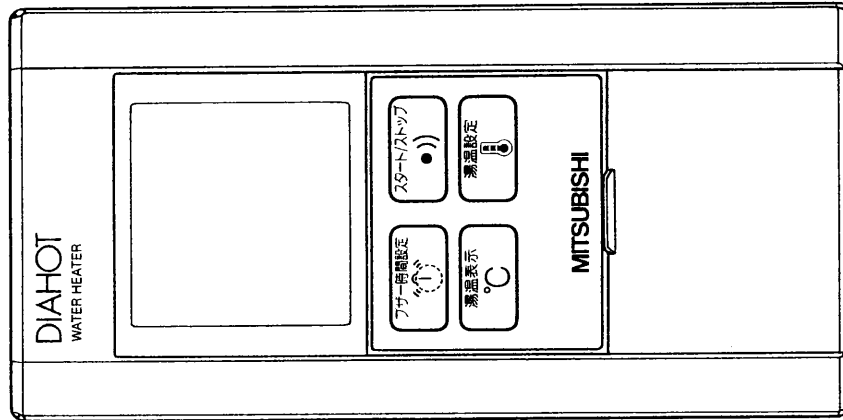
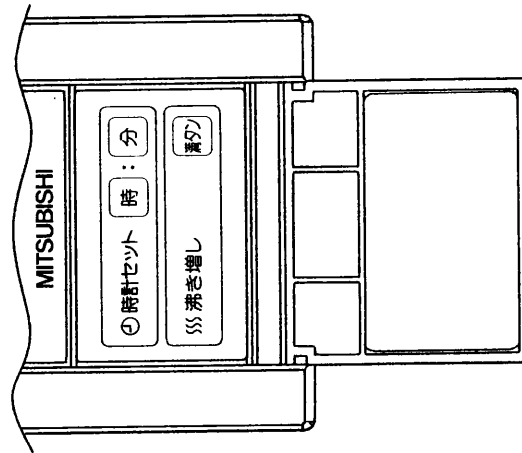


ドレンパン部詳細



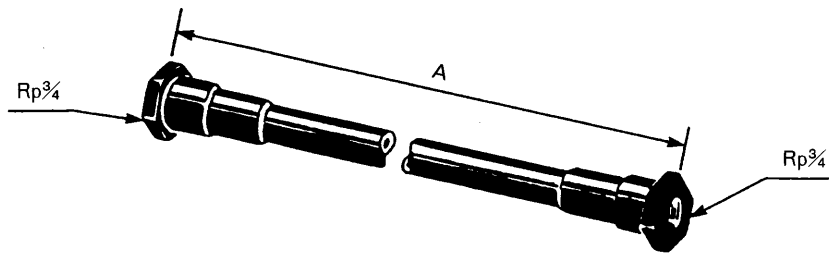


機能	<p>満タン沸き増し (SRT-1514-BLは1回約30L以上) (SRT-2014-BLは1回約40L以上)</p> <p>お知らせブザー(1~30分)</p> <p>沸湯設定(自動節約・高・中・低)</p> <p>残湯量表示(80L・60L・40L・湯量ご注意)</p> <p>時計機能、時間帯表示、沸き上げ中表示</p>
操作	<p>お知らせブザー(ブザー時間設定、スタート/ストップ)</p> <p>沸湯(沸湯表示、沸湯設定)</p> <p>時計セット(時・分)、満タン沸き増し(満タン)</p>
表示(液晶)	<p>デジタル表示(時刻、湯温、お知らせブザー設定時間、残時間)、 時計セット表示、電池交換表示、時間帯表示(昼間・夜間)、 残湯量表示(80L・60L・40L・湯量ご注意)、沸き上げ中表示、 沸湯設定表示(自動節約・低・中・高)、沸き増し設定表示</p>
ご注意	<p>本体操作部の取はずしはできません。</p>



コントローラー詳細図

T950113B /

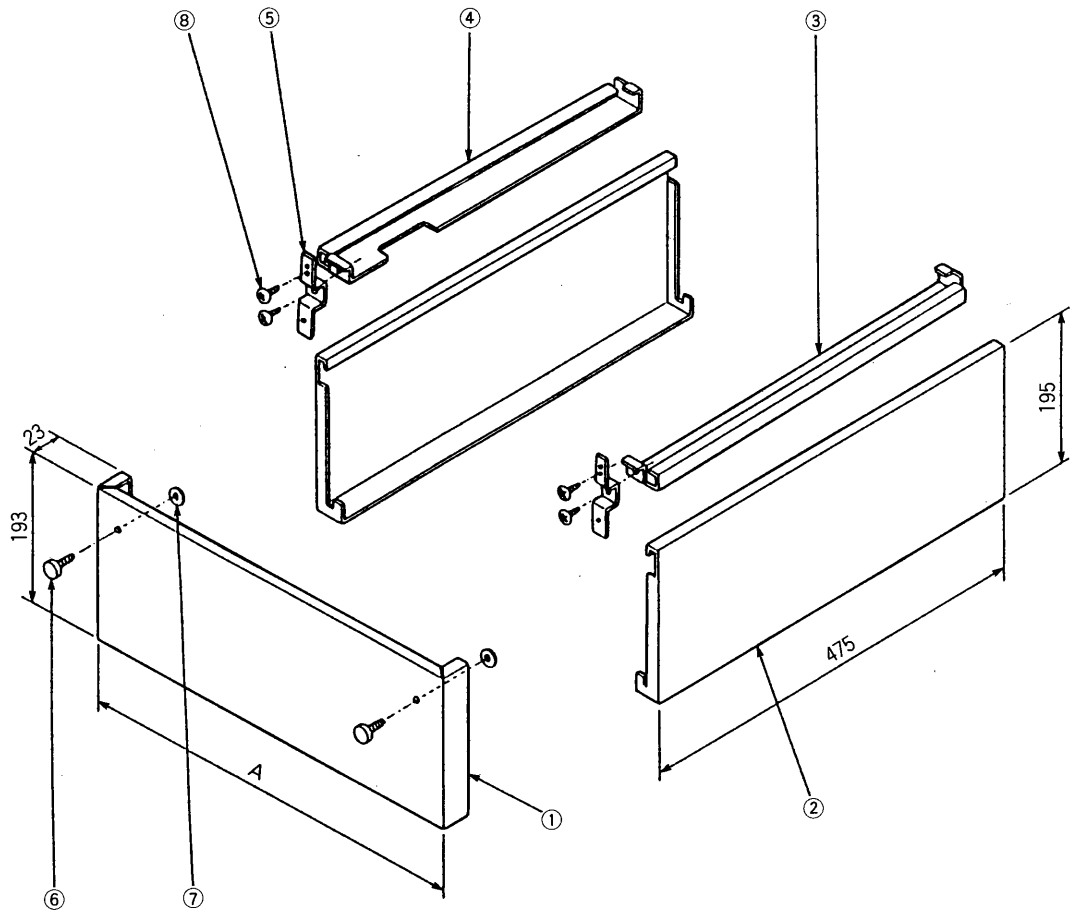


寸法変化表

形名	A
GT-60B	1050
GT-61B	550

寸法(mm)

絶縁パイプ GT-60B GT-61B



寸法変化表

形名	A
GT-B150	441
GT-B200	541

品番	品名	材質	個数	備考
1	前面カバー	塗装鋼板	1	
2	側面カバー	塗装鋼板	2	
3	支持板 A (右)	亜鉛メッキ鋼板	1	
4	支持板 A (左)	亜鉛メッキ鋼板	1	
5	支持板 B	亜鉛メッキ鋼板	2	
6	ツマミネジ		2	M4×10
7	ワッシャ		2	
8	タッピンネジ		4	4×6

寸法(mm)

脚部カバー GT-B150 GT-B200