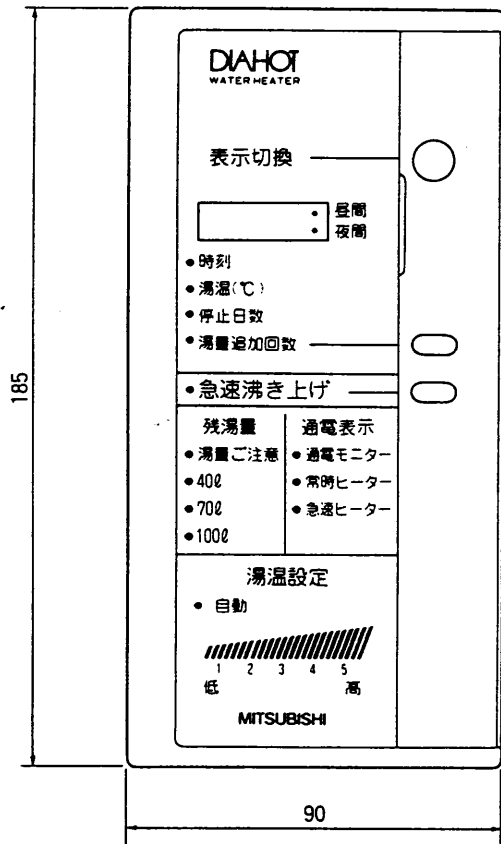
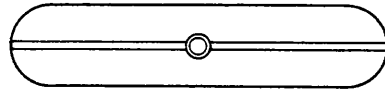
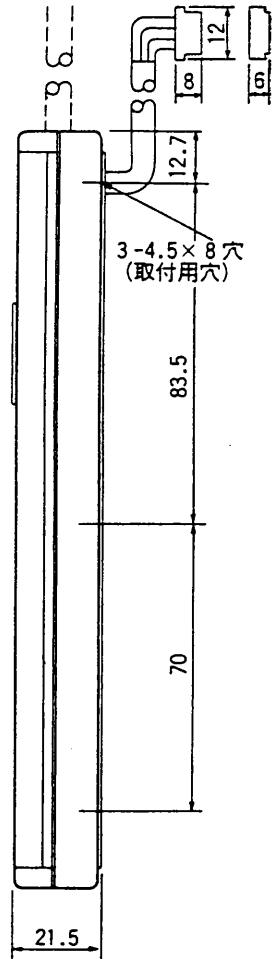
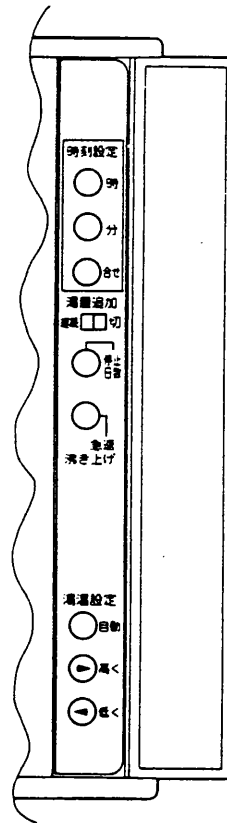


寸法	(高さ)185mm×(幅)90mm×(奥行)21.5mm			
操作	表示切換スイッチ、湯量追加回数スイッチ 時刻設定スイッチ(時・分・合せ)、湯量追加スイッチ(継続・切) 停止日数スイッチ、湯温設定スイッチ(自動、高く、低く)			
表示	デジタル表示(時刻・湯温・停止日数・湯量追加回数) 表示切換ランプ(時刻・湯温・停止日数・湯量追加回数) 時間帯表示ランプ(昼間、夜間) 残湯量表示ランプ(湯量ご注意、40L、70L、100L) 通電表示ランプ(通電モニター、常時ヒーター) 湯温設定ランプ(自動、1、2、3、4、5)			
リモコンケーブル	内蔵品	4芯、φ4.2mm、長さ1m		
	別売部品	リモコンを温水器から離れた場所に取り付ける場合に使用します。		
		サイズ	4芯φ4.2mm(グレー)	
		壁貫通穴径	φ14mm以上	
		適用電線管	呼び径19	
形名(長さ)	LM-503(3m)・LM-505(5m)・LM-507(7m) LM-510(10m)・LM-515(15m)			



正面 (SRT-2261D-BL用)



側面

第3角法 3RD ANGLE PROJECTION

MITSUBISHI ELECTRIC CORPORATION

リモコン

外形寸法図

DIM IN mm

作成 DRAWN 石川

承認 APPROVED 石井

R SCALE 1/ NTS

照査 CHECKED 原野

作成日付 DATE 1994・3

設計 DESIGNED 奥野

T 9 0 0 1 7 2 B

# mitsubishi

三菱 時間帯別電灯  
対応型 電気温水器 「時間帯別電灯」対応通電制御型  
〔配管内蔵屋内軒下兼用タイプ〕

SRT-2261D-BL

## 仕様書 (集合住宅向ドレンパン付)

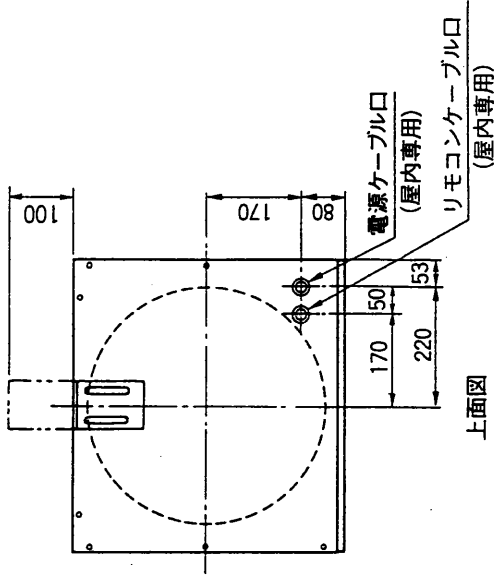
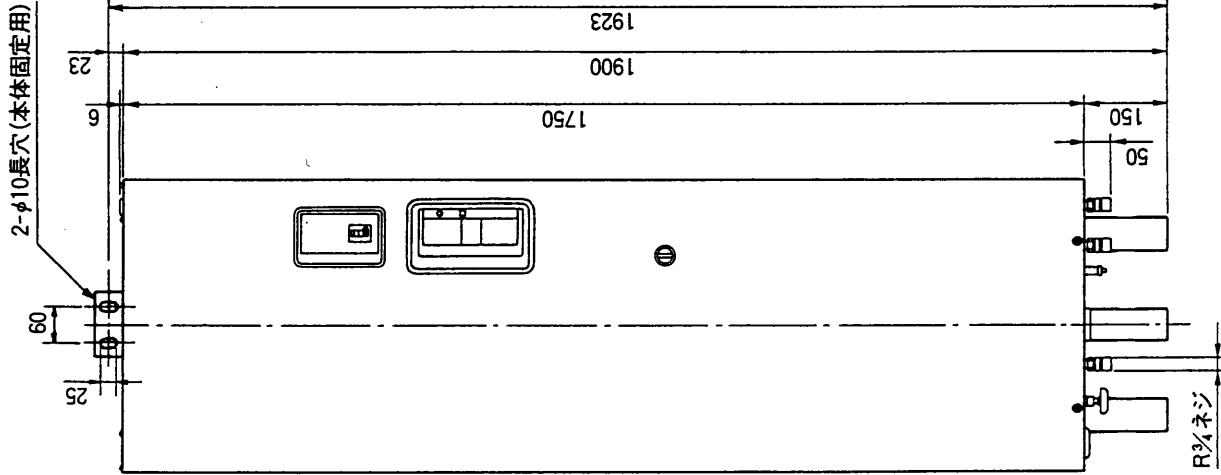
### 仕様表

適用電力制度		時間帯別電灯対応通電制御型(マイコンダイヤホット)	
機種区分		配管内蔵屋内軒下兼用タイプ	
形名		SRT-2261D-BL	
タンク容量		0.22m <sup>3</sup> (220L)	
定 格	発熱体	電圧	単相 200V
		消費電力	上部
	下部		2.8kW
	制御用電源		単相 200V 消費電力 約8W(常時通電)
沸き上げ湯温		約55℃～約90℃	
外形寸法	高さ	1900mm	
	幅	545mm	
	奥行	500mm	
製品質量	本体	55kg	
	満水時	275kg	
型式認可番号		▽81-21625	
タンク		高耐食フェライト系ステンレス鋼板	
発熱体		ステンレスパイプシーズヒーター	
給湯・給水、口径		R $\frac{3}{4}$ ネジ(20A)	
ケース		塗装鋼板	
保温材		グラスウール 50mm	
温度調節器		温度検知サーミスター	
温度過昇防止器		バイメタル式 220V 25A	
アース		アース端子	
漏電しゃ断器		電流動作形 感度 15mA 0.1sec(200V 30A)	
リ モ コ ン	操 作	表示切換スイッチ、湯量追加回数スイッチ、急速沸き上げスイッチ、時刻設定スイッチ(時、分、合せ)、湯量追加スイッチ(継続、切)、停止日数スイッチ、湯温設定スイッチ(自動、高く、低く)	
	表 示	デジタル表示(時刻、湯温、停止日数、湯量追加回数) 表示切換ランプ(時刻、湯温、停止日数、湯量追加回数) 時間帯表示ランプ(昼間、夜間) 急速沸き上げランプ 残湯量表示ランプ(湯量ご注意、40L、70L、100L) 通電表示ランプ(通電モニター、常時ヒーター、急速ヒーター) 湯温設定ランプ(自動、1、2、3、4、5)	
そ の 他		リモコンケーブル内蔵 4芯φ4.2mm 長さ1m(リモコンに接続されています。)、ドレンパン付	
別 売 部 品	a) 配管セット BA-A220	製品には絶縁パイプは内蔵されていませんのでこの配管セットが必要です。	
	b) 脚部カバー GT-A220	器体脚と配管部品を隠す場合に使用します。	
	c) 脚固定金具 GZ-5	脚に直接ボルト締めができない場合に使用します。	
	d) リモコンケーブル LM-503(3m) LM-505(5m) LM-507(7m) LM-510(10m) LM-515(15m)	リモコンを温水器から離れた場所に取付ける場合に使用します。	

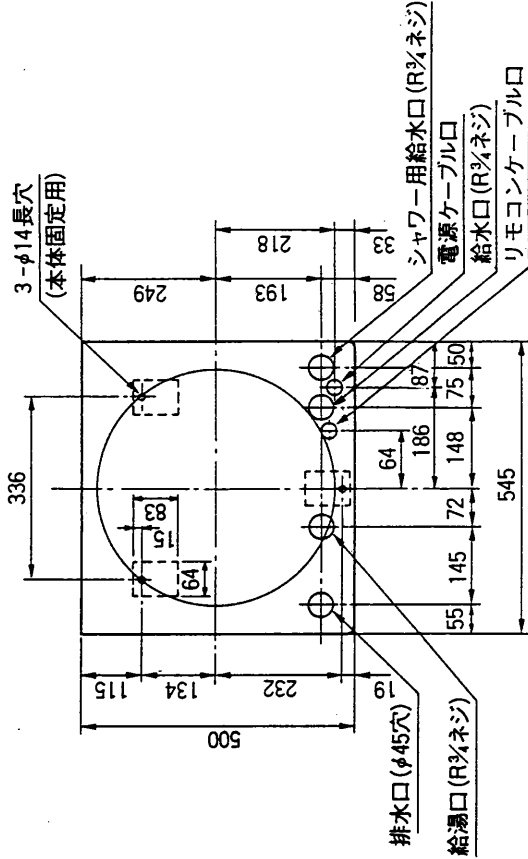


T:9:4:0:1:0:2:A

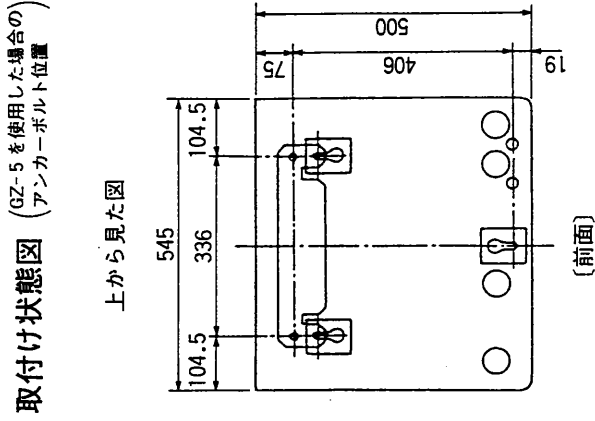
改定 CHANGE



上面図



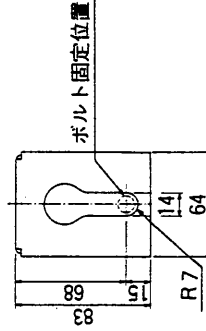
ケース底面  
(上面から見図)



上から見た図

取付け状態図 (GZ-5 を使用した場合のアンカーボルト位置)

器体脚詳細図



ボルト固定位置

SRT-2261D-BL

第3角法 3RD ANGLE PROJECTION DIM IN mm		作 成 図 樣 DRAWN 原 野		検 査 認 可 CHECKED 石 川		時 間 帯 別 電 対 応 通 電 制 御 型、配 管 内 蔵 屋 内 軒 下 兼 用 タ イ プ	
R 寸 法 SCALE 作 成 日 付 DATE	NIS 1994.3	原 野	石 川	認 可 印 APPROVED	外 形 寸 法 図	T940102A	/