

# mitsubishi

三菱 自動風呂給湯 電気温水器

ダイヤホット **ダイヤ**

時間帯別電灯/深夜電力(8時間)通電制御型

●この製品は、昼間沸き増しのできる「時間帯別電灯対応通電制御型」としても、「深夜電力通電制御型」としても使用できます。

SRT-3766F200V-BL    SRT-3766F100V-BL  
SRT-4666F200V-BL    SRT-4666F100V-BL

## 仕様書

### 仕様表

適用電力制度		時間帯別電灯/深夜電力(8時間)通電制御型				
機種区分		配管内蔵屋内・屋外兼用タイプ				
形名		SRT-3766F200V-BL	SRT-4666F200V-BL	SRT-3766F100V-BL	SRT-4666F100V-BL	
設置場所		屋外(屋内設置可)				
タンク容量		0.37m <sup>3</sup> (370L)	0.46m <sup>3</sup> (460L)	0.37m <sup>3</sup> (370L)	0.46m <sup>3</sup> (460L)	
定格電圧	時間帯別電灯契約時	単相200V		単相200V+単相100V(制御・保温用)		
	深夜電力契約時	深夜電力単相200V+昼間電力単相200V		深夜電力単相200V+昼間電力単相100V		
定格消費電力	最大消費電力	5.6kW	6.6kW	5.6kW	6.6kW	
	発熱体	上部	4.4kW	5.4kW	4.4kW	5.4kW
		下部	4.4kW	5.4kW	4.4kW	5.4kW
	保温	1kW(200V)		1kW(100V)		
	循環ポンプ	100W/130W(50Hz/60Hz)				
	制御用	約8W(通常時)約、20W(最大時)				
凍結防止	約24W(5±3℃ ON、15±3℃ OFF)					
外形寸法	高さ	1,900mm	2,200mm	1,900mm	2,200mm	
	奥行き	730mm	730mm	730mm	730mm	
	幅	630mm	630mm	630mm	630mm	
製品質量	本体	約80kg	約90kg	約80kg	約90kg	
	満水時	約450kg	約550kg	約450kg	約550kg	
最高使用圧力	97kPa(減圧弁、逃し弁本体内蔵)					
配管位置	本体下部					
配管接続口径	給湯口・給水口	R3/4ネジ(20A)				
	ふろ給湯口・戻り管口	R1/2ネジ(15A)				
ふろ配管	15A					
ふろ給湯可能範囲	温水器設置面から浴槽高さ-0.5m~+4m					
アース	アース端子					
型式認可番号	▽ 81-18895		▽ 81-23409			
給水器具認証番号	W009-20001-019					

仕様表

T000091B

## 製品部品仕様

形名	SRT-3766F200V-BL	SRT-4666F200V-BL	SRT-3766F100V-BL	SRT-4666F100V-BL
タンク沸き上げ湯温	約90℃(高)、約70℃(低)、約90℃～約70℃(自動節約)			
タンク上部ヒーター沸き増し	タンク上部150L沸き増し自動設定(時間帯別電灯契約時)			
給湯湯温設定	35℃～48℃(1℃刻み)、50℃、60℃			
ふろ湯温設定	35℃～48℃(1℃刻み)			
ふろ湯量設定	100L～400L(20L刻み)16段階			
運転音	40dB(A)以下(保温運転時)			
タンク	高耐食フェライト系ステンレス鋼板			
タンク発熱体	銅パイプシーズヒーター			
減圧弁	85kPa			
逃し弁	97kPa(負圧作動弁付)			
ケース	塗装鋼板(マンセル5.6Y8.0/0.5)			
保温材	グラスウール			
漏電遮断器	電流動作形感度15mA 0.1sec(200V 30A)			
温度過昇防止器	バイメタル			
温度調節器	サーミスタ			
混合弁	電動ミキシングバルブ			
循環ポンプ	マグネットカップリング式渦巻ポンプ			
保温用発熱体	シーズヒーター			
温水器本体付属部品	脚固定金具(2個)、上部振れ止め金具(1個)、パテセット			

## 別売部品

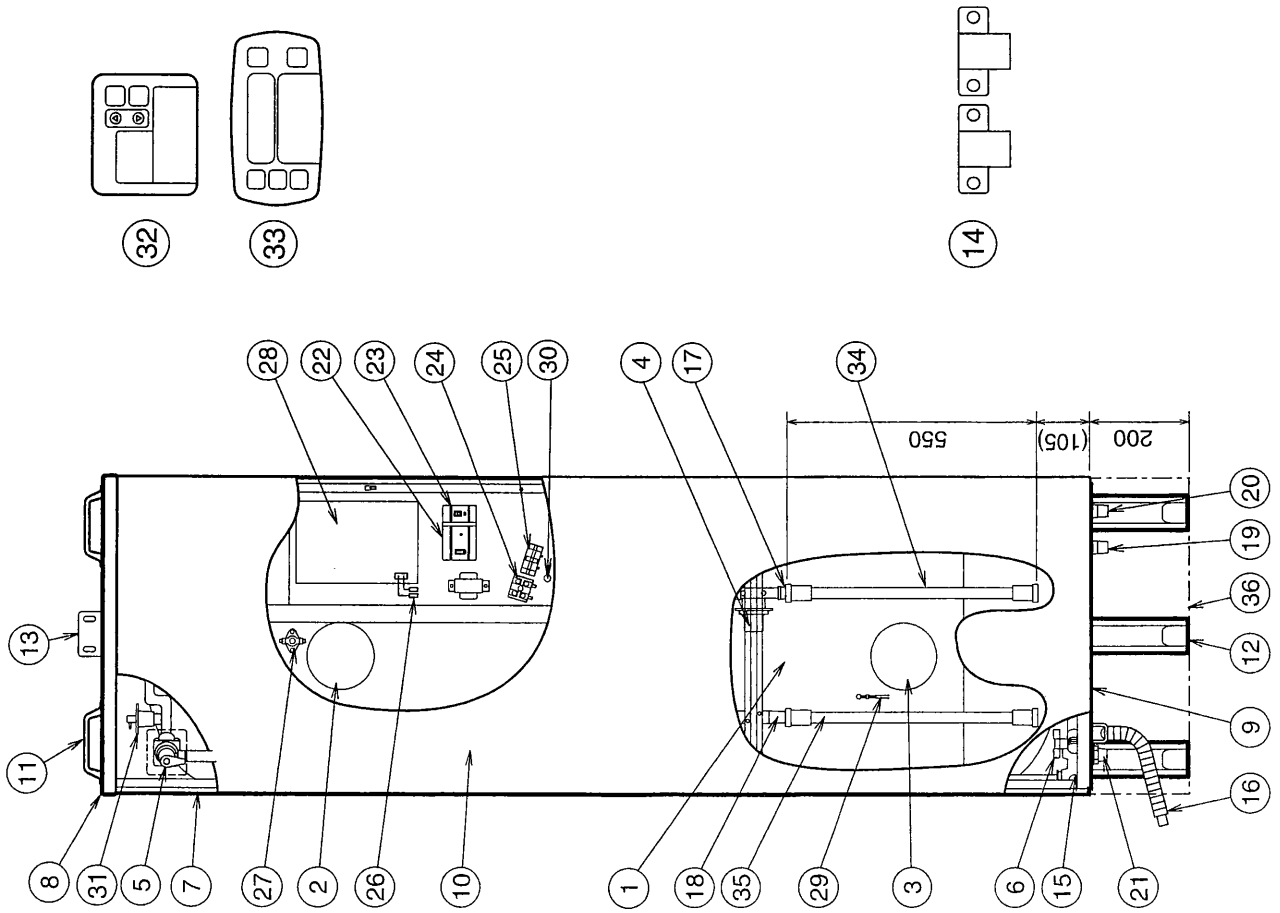
部品名	形名
台所リモコン	RMC-6K
浴室リモコン	RMC-6B
リモコンケーブル	LM-620(20m)、LM-650(50m)、無極性、2芯
浴槽アダプター	GT-A76(直管おねじタイプ)
	GT-A79(直角おねじタイプ)
絶縁パイプ	GT-61B(給湯用 0.5m)、GT-61B(給水用 0.5m)
	GT-62B(ふろ用 0.5m)
脚部カバー	GT-D460A(正面設置用)
	GT-D460B(横置き設置用)
アース棒	GT-30B

仕様表

T000092B



構造図



品名	材質	個数
1 タンク	フェライト系ステンレス鋼板	1
2 上部発熱体	銅パイプシーズヒータ	1
3 下部発熱体	銅パイプシーズヒータ	1
4 減圧弁	青銅鑄物	1
5 負圧作動弁付逃し弁	青銅鑄物	1
6 排水栓	青銅鑄物	1
7 ケース	塗装鋼板	3
8 ケース (上)	塗装鋼板	1
9 ケース (下)	亜鉛メッキ鋼板	1
10 ケース (前)	塗装鋼板	1
11 運搬用取手	樹脂	2
12 器体脚	亜鉛メッキ鋼板	3
13 上部振れ止め金具	亜鉛メッキ鋼板	1
14 脚固定金具	亜鉛メッキ鋼板	2
15 非常用取水栓	黄銅	1
16 ドレンホース		1m
17 給水口	青銅鑄物	1
18 給湯口	青銅鑄物	1
19 ふろ行き管口	青銅鑄物	1
20 ふろ戻り管口	青銅鑄物	1
21 排水口	樹脂	1
22 漏電遮断器		1
23 漏電遮断器		1
24 200Vターミナル		1
25 補助ターミナル		1
26 リモコン接続端子		1
27 温度過昇防止器		1
28 基板		1
29 温度センサ		3
30 アース端子		1
31 空気抜き弁		1
32 台所リモコン		1
33 浴室リモコン		1
34 絶縁パイプ (給水側)	耐熱塩ビ	1
35 絶縁パイプ (給湯側)	耐熱塩ビ	1
36 脚カバー	塗装鋼板	1

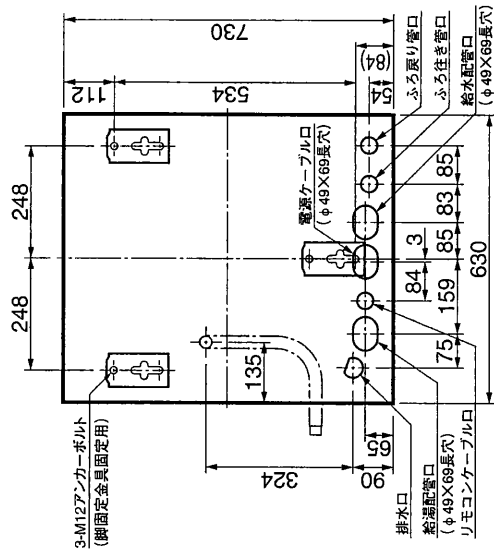
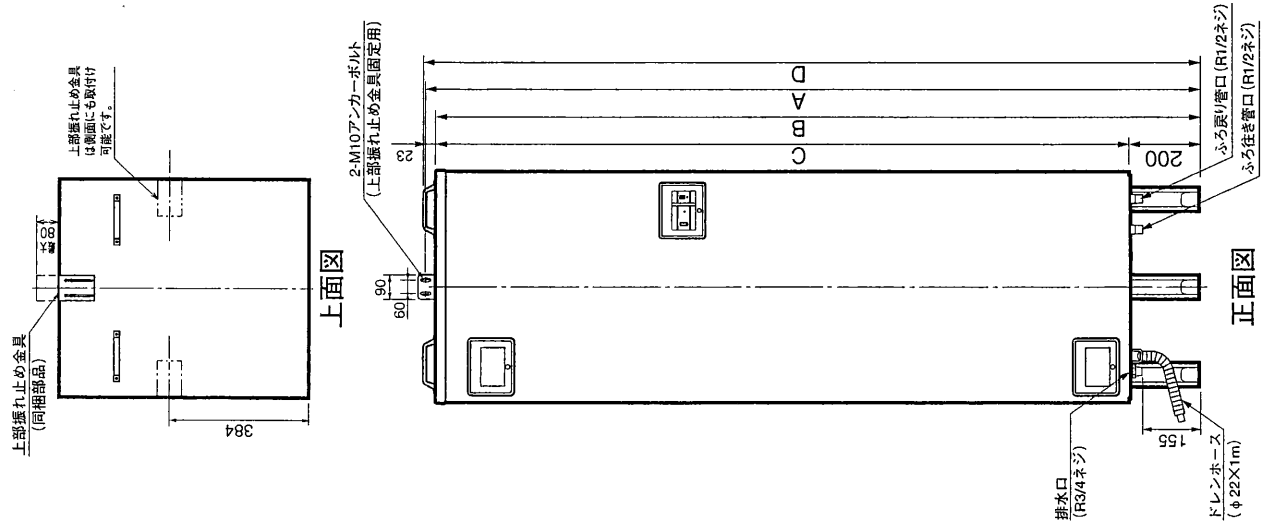
㊦印は別売品です。

SRT-3766F200V-BL, SRT-4666F200V-BL,  
SRT-3766F100V-BL, SRT-4666F100V-BL

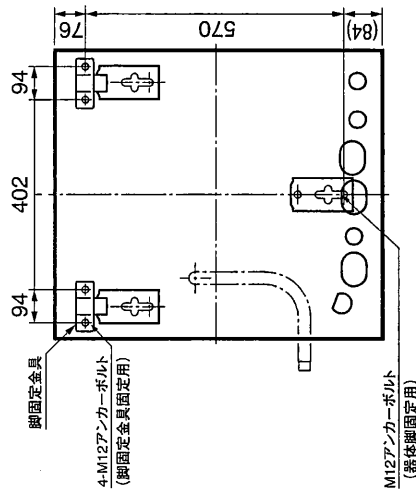
時間遅延別電灯対応通電制御型、配管内蔵屋内・屋外兼用タイプ  
構造図

T000093B

# 外形寸法図 (寸法単位: mm)



配管、アンカーボルト位置: 上面透视图



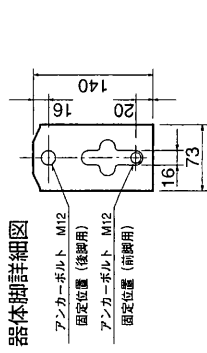
脚固定金具使用時: 上面透视图

形名	SRT-3766F200V-BL SRT-3766F100V-BL	SRT-4666F200V-BL SRT-4666F100V-BL
タンク容量 (L)	370	460
定格消費電力 (kW)	5.6	6.6
質量 (kg)	80	90
満水時	450	550
寸法 (mm)	A	1,893
	B	1,870
	C	1,670
	D	2,200

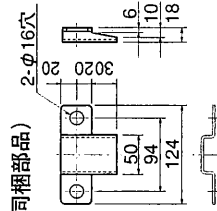
## 注意

- 温水器の重量に十分耐える基礎工事をしてください。  
(460Lで満水時約550kg)
- 器体脚、上部振れ止め金具はアンカーボルト等で必ず固定してください。(後側の器体脚の固定ができない場合は付属の脚固定金具をご使用ください。)

## 器体脚詳細図



## 脚固定金具 (同梱部品)

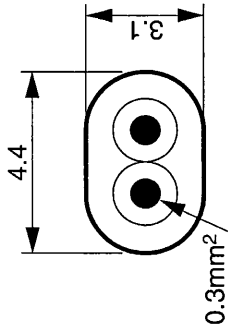
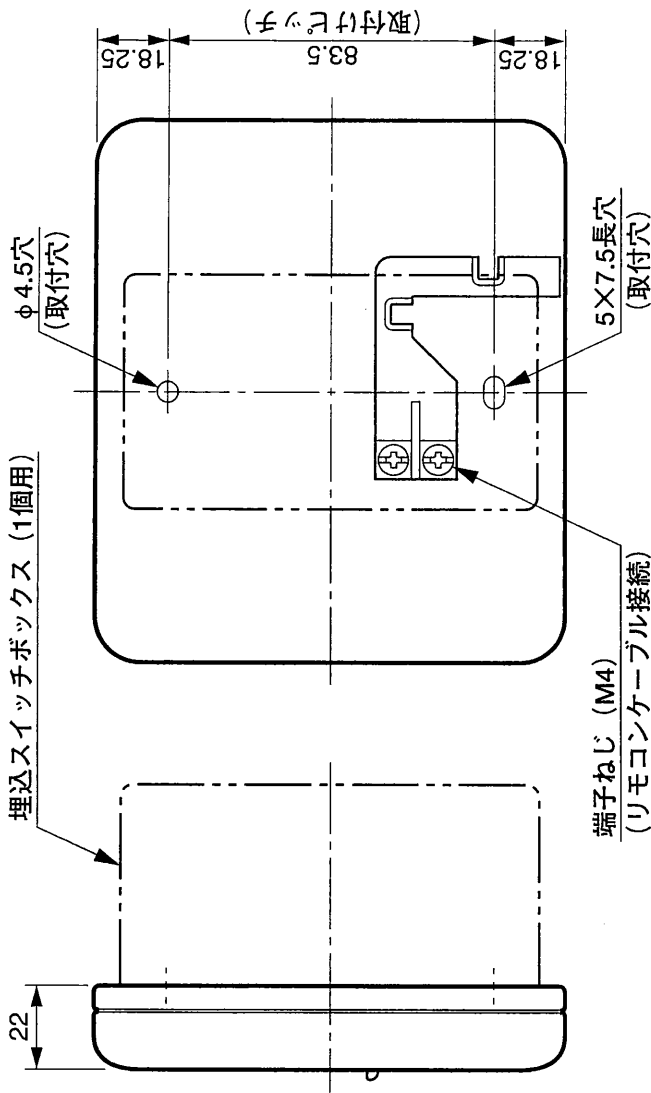
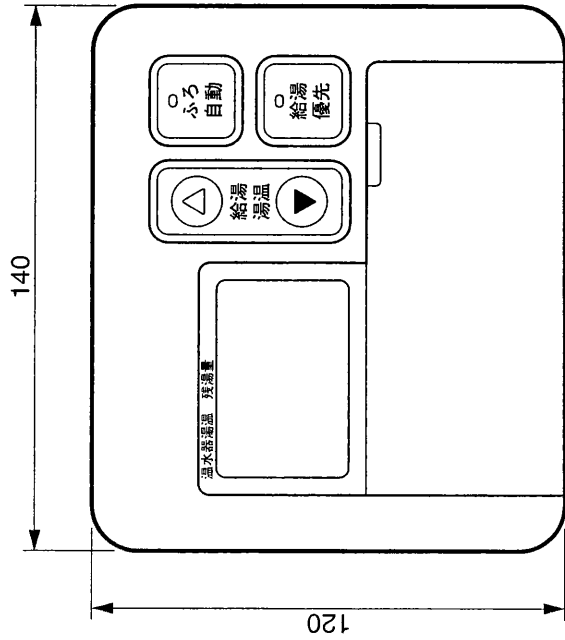


SRT-3766F200V-BL, SRT-4666F200V-BL,  
SRT-3766F100V-BL, SRT-4666F100V-BL

時間帯別電灯対応通電制御型・配管内蔵屋内・屋外兼用タイプ  
外形寸法図

T000094B

# 台所リモコン 外形寸法図 (寸法単位: mm)



- リモコンはJIS C 8336または8435の埋込用スイッチボックス (1個用)、または壁に直に取付けます。
- 設置条件によって別売のリモコンケーブル LM-620 (20m)、LM-650 (50m) をお使いください。
- 台所リモコンとリモコンケーブルの接続はリモコンケーブルに Y型端子をカシメて接続します。

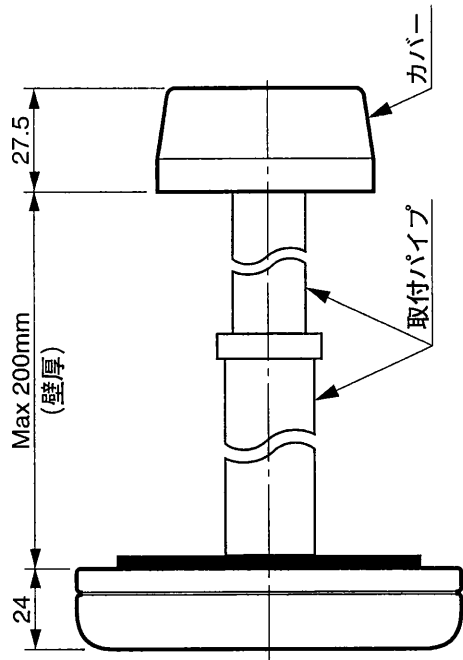
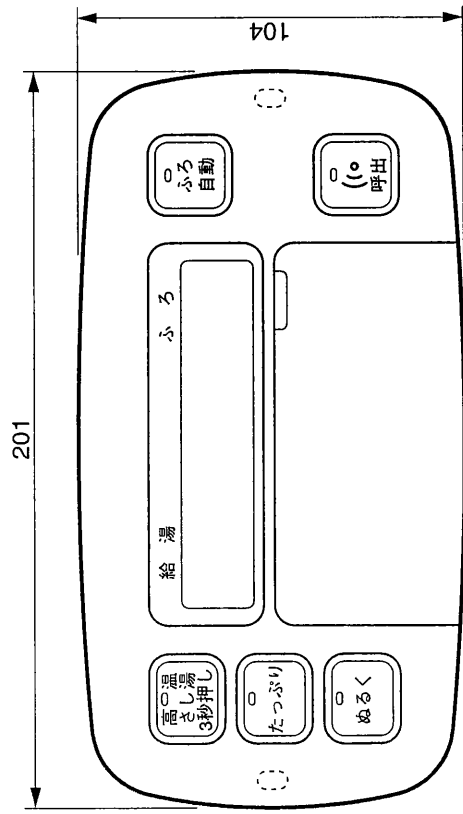
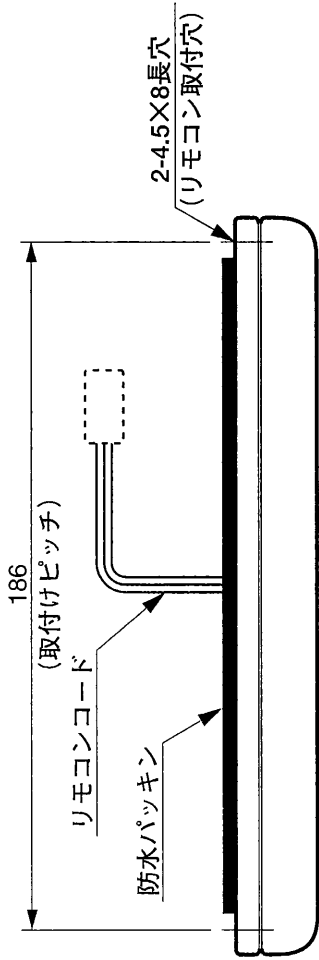
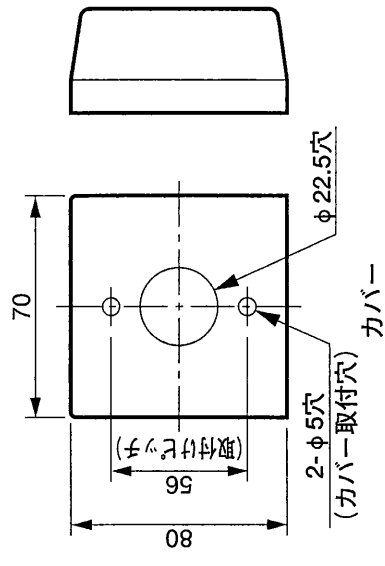
リモコンケーブル (別売) 寸法図  
(VCT-FK 0.3)

SRT-3766F200V-BL, SRT-4666F200V-BL,  
SRT-3766F100V-BL, SRT-4666F100V-BL

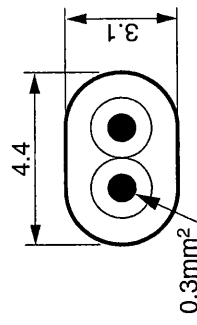
リモコン (RMC-6K)  
外形寸法図

T000095B

# 浴室リモコン 外形寸法図 (寸法単位: mm)



- リモコンの取付けは標準の場合と壁内配線の場合で使用する部品が異なります。  
標準の場合…取付パイプ、カバー、パッキン  
壁内配線の場合…本ねじなど
- 設置条件によって別売のリモコンケーブル LM-620 (20m)、LM-650 (50m) をお使いください。
- 浴室リモコンケーブルとリモコンコードを接続端子で接続します。



リモコンケーブル (別売) 寸法図

SRT-3766F200V-BL, SRT-4666F200V-BL,  
SRT-3766F100V-BL, SRT-4666F100V-BL

リモコン (RMC-6B)  
外形寸法図

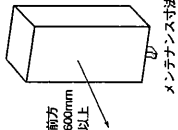
T000096B

# 据付工事

- ・ 本体1台に対して接続できる浴槽は1台です。
- ・ 本体の複数接続はできません。
- ・ 本体と太陽熱温水器の接続はできません。
- ・ 本体内蔵減圧弁からの2次給水はできません。

## 1. 据付場所

- ・ 湯水器と建物とのすき間寸法は各都市の火災予防条例に従ってください。
- ・ 雨や雪が降ったとき、水たまりができて水につかるようなところには絶対に据付けないでください。(積雪地区は、小屋がけをしてください。)
- ・ 浴室など湿気の多いところには据付けないでください。
- ・ 配管の放熱ロスを少なくするため、使用頻度の多い台所近くが最適です。
- ・ 室内(機械室など)に据付ける場合は通気口を設け、密閉室にしないでください。
- ・ 保守、点検に必要なスペースを確保してください。また、本体が故障したときや交換時の搬入、搬出ができるように側面のスペースも考慮してください。



## 2. 床面工事

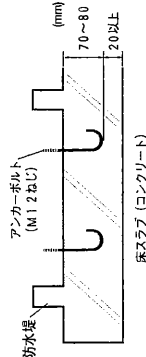
- ・ 湯水時の質量 (外形寸法図 参照) に十分耐える基礎工事をしてください。(寸法800×800mm以上)
- ・ 屋内設置の場合は床面の防水、防水堤および排水処理工事を行なってください。
- ・ コンクリートの圧縮強度...18MPa (180kgf/cm<sup>2</sup>) 以上
- ・ アンカーボルト引き抜き力...9800N (1000kgf) 以上
- ・ 買換え時、アンカーボルトの位置が異なっているときは、新たにアンカーボルトを打ってください。
- ・ 後打ちアンカーボルトの場合は右表のものをご使用ください。

品名: アンカーボルト (脚固定用 形名: GZ-B1) 寸法 (mm)

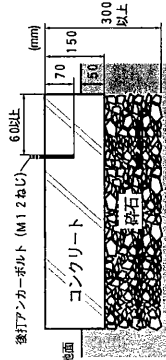
直径	長さ	ねじの長さ	ドリル径	埋込み深さ
12	100	30	12.7	70

## 基礎工事

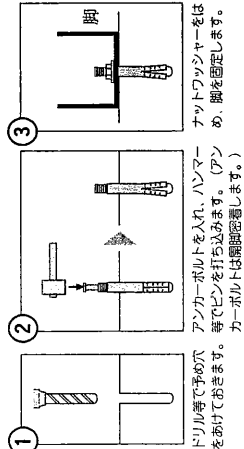
### 埋込みアンカーの場合 (屋内の場合)



### 後打ちアンカーの場合 (屋外の場合)

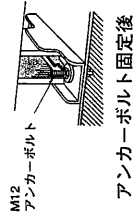


### 後打ちアンカーボルトの施工例



## 3. 脚固定金具

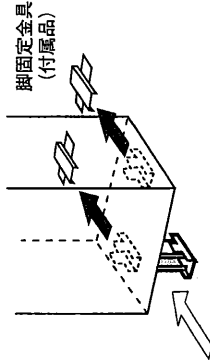
- ・ 脚は地震時の転倒防止のためアンカーボルトを使用して床面に固定します。3箇所必ず固定してください。



後脚がアンカーボルトで固定できない場合  
①付属の脚固定金具をM12アンカーボルトで下図の位置に固定します。

②本体を矢印の方向に移動させ、後脚を脚固定金具の爪にはめ込みます。

③前脚をアンカーボルトで固定します。



## 4. 上部振れ止め金具

- ①本体上面に取付けてある上部振れ止め金具を外し上向きに取付けます。
- ②上部振れ止め金具を壁に固定します。



・ 2階以上に据付ける場合は、上部振れ止め金具でM10アンカーボルトを使用して本体を固定してください。

・ 引張荷重が900N (500kgf) 以上に耐える壁、または柱を設けてください。

・ アンカーボルトは引き抜き力が2450N (250kgf) 以上になる施工をしてください。

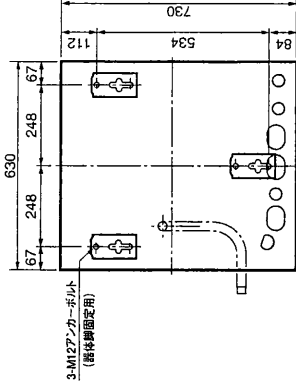
・ 後打ちアンカーボルトの場合は下表のものをご使用ください。

・ 上部振れ止め金具を側面に取付ける場合、使用しないねじは雨水が入らないように付属のシールでふさいでください。(シールは上部振れ止め金具に付いていません。)

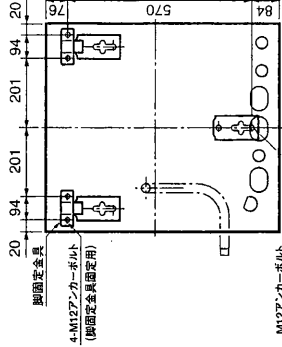
品名: アンカーボルト (脚固定用 形名: GZ-B2) 寸法 (mm)

直径	長さ	ねじの長さ	ドリル径	埋込み深さ
10	60	25	10.5	35

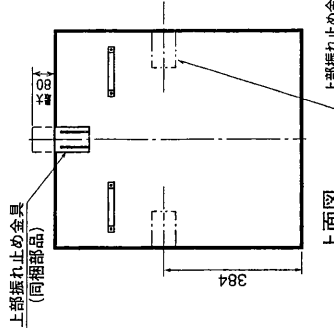
(寸法単位: mm)



アンカーボルト位置: 上面透視図



脚固定金具使用時: 上面透視図



上部振れ止め金具は側面にも取付け可能です。

SRT-3766F200V-BL, SRT-4666F200V-BL,  
SRT-3766F100V-BL, SRT-4666F100V-BL

時間別電灯対応通電制御型・配管内蔵屋内・屋外用タイプ  
据付工事

T000097B





# 電気工事

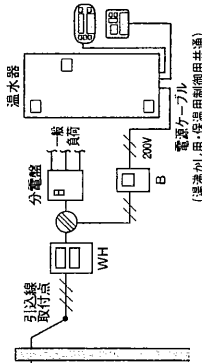
## 1. 引込配線工事

ブレーカー(電線用遮断器)および電線(ケーブル)の太さは、内線規程(下表参照)に定められたものを使用してください。  
 ・本体の形名と電源を確認してください。(右表)

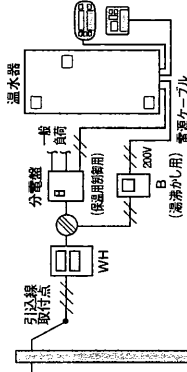
・深夜電力で使用する場合は、時間帯別電灯で使用する場合[B]は、保温制御用電源として昼間電力の配線工事が必要です。

形名	昼間電力 専用電線	昼間電力 専用電線
SRT-3766F200V-BL SRT-4666F200V-BL	200V	200V
SRT-3766F100V-BL SRT-4666F100V-BL	200V	100V

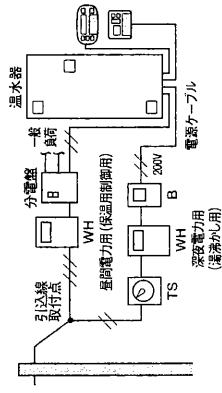
### 時間帯別電灯で使用する場合[A]



### 時間帯別電灯で使用する場合[B]



### 深夜電力で使用する場合[C]



### 記号の内容

記号	内容
WH	電力計
⊙	ジョイントボックス
TS	タイムスイッチ
B	200V電源ブレーカー
— — —	単相3線
— —	単相2線

### ブレーカーの定格とケーブルの太さ・種類 (時間帯別電灯で使用する場合[A])

形名	定格電圧	定格消費電力	ブレーカー定格	ケーブルの太さ	種類
SRT-3766F200V-BL	単相200V	5.6kW	40A	8mm <sup>2</sup> (φ3.2mm)	VV
SRT-4666F200V-BL	単相200V	6.6kW	50A	14mm <sup>2</sup>	VV

### ブレーカーの定格とケーブルの太さ・種類 (時間帯別電灯で使用する場合[B])

形名	定格電圧	定格消費電力	ブレーカー定格	ケーブルの太さ	種類
SRT-3766F200V-BL	単相200V(深夜電力)	4.4kW	30A	5.5mm <sup>2</sup> (φ2.6mm)	VV
	単相200V(昼間電力)	1.2kW	15A-20A	φ1.6mm	VV
SRT-4666F200V-BL	単相200V(深夜電力)	5.4kW	40A	8mm <sup>2</sup> (φ3.2mm)	VV
	単相200V(昼間電力)	1.2kW	15A-20A	φ1.6mm	VV
SRT-3766F100V-BL	単相200V(深夜電力)	4.4kW	30A	5.5mm <sup>2</sup> (φ2.6mm)	VV
	単相100V(昼間電力)	1.2kW	20A	φ1.6mm	VV
SRT-4666F100V-BL	単相200V(深夜電力)	5.4kW	40A	8mm <sup>2</sup> (φ3.2mm)	VV
	単相100V(昼間電力)	1.2kW	20A	φ1.6mm	VV

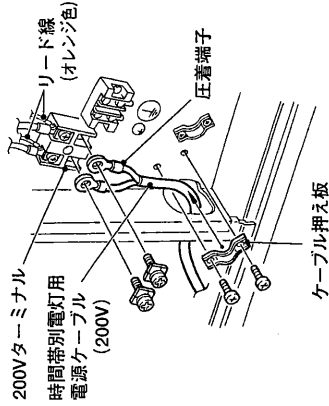
## 2. 電源工事

この温水器は時間帯別電灯で使用できるように内部配線されています。  
 この温水器は、時間帯別電灯で使用する場合[B]や、深夜電力で使用する場合は、内部配線の変更が必要です。

### 時間帯別電灯で使用する場合[A]

- ①時間帯別電灯用電源ケーブルを電源ケーブル口から通し、200Vターミナルに接続します。
- ②ケーブル押え板で時間帯別電灯用電源ケーブルを固定します。

・締付トルク3.2N・m (33kgf・cm) 以上  
 ・線間距離6mm以上

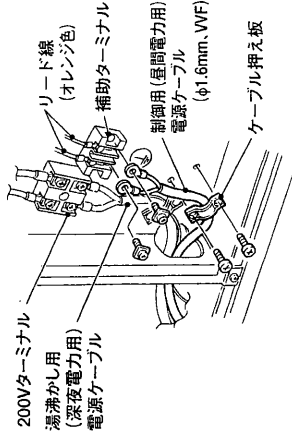


【お願い】ターミナルへの接続は付属の圧着端子を使用してください。

### 時間帯別電灯で使用する場合[B]

#### 深夜電力で使用する場合[C]

- ①200Vターミナルに接続してあるリード線(オレンジ色)を外し、補助ターミナルに接続します。
- ②制御用(昼間電力用)の電源ケーブルを電源ケーブル口から通し、補助ターミナルに接続します。
- ③湯沸かし用(深夜電力用)電源ケーブルを電源ケーブル口から通し、200Vターミナルに接続します。
- ④ケーブル押え板で電源ケーブルを固定します。

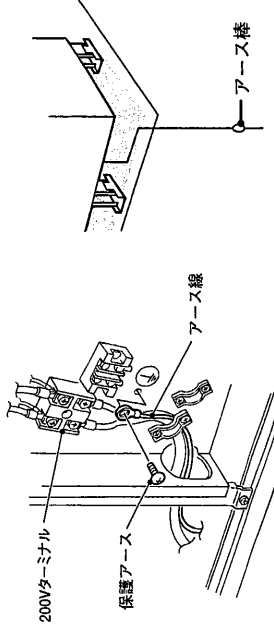


【お願い】200Vターミナルに付属している圧着端子を1サイズ小さいものに変更してください。

## 3. 保護アース(接地)工事

- ・万一の感電事故防止のため電気設備技術基準および内線規程に基づき、必ず電気工事士によるD種(第3種)接地工事(接地抵抗値100Ω以下)を行なってください。
- ・水道管、ガス管への接地、および他器具用アースとの共用はできません。
- ・避雷針の接地と2m以上離してください。

- ①アース棒(純正別売部品)と市販のアース線(N電線3.5mm<sup>2</sup>緑色)を半田付けまたは接続端子で接続します。
- ②アース線を電源ケーブル口から通し、200Vターミナル右下の保護アース(⊕マーク)に接続します。
- ③アース棒を湿気のあるところで地中30cm以上の深さに打ち込みます。



SRT-3766F200V-BL, SRT-4666F200V-BL,  
 SRT-3766F100V-BL, SRT-4666F100V-BL

時間帯別電灯対応通電制御型、配管内蔵屋内・屋外用タイプ  
**電気工事**

T000099B

# リモコン工事 [この製品はリモコンを接続しないと動作しません。必ずリモコン [台所 (RMC-6K)、浴室 (RMC-6B)] を接続してください。]

## 1. 台所リモコン工事

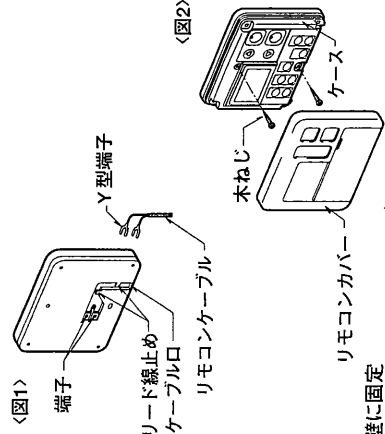
リモコンケーブルは、三菱純正別売部品 (形名: LM-620またはLM-650) を設置条件に合わせて切断してご使用ください。

### 取付け場所の選定

- 台所リモコンは必ず屋内に取付けてください。
- 【お願い】 台所リモコンは防水タイプではありません。下記の場所には取付けないでください。
  - ・直射日光のあたる場所
  - ・浴室など湿気の多い場所
  - ・ガスケーブルなど的高温 (50℃以上) になる場所
  - ・蒸気や水しぶきがかる場所
- リモコンケーブルの長さが50cm以内になる場所に取付けてください。
- 台所リモコンはスイッチ操作が容易にでき、表示が良く見えること (目の位置より少し下側) に取付けてください。

### 壁面に取付ける場合 (ケーブル露出配線)

- ① 下ケースの「ケーブル口」をニッパーなどで切欠く。〈図1〉
- ② リモコンケーブルを付属のY型端子に圧着して端子に接続し、リモコンケーブルをリード線止めにする。〈図1〉
- ③ マイナスドライバーでリモコンカバーをケースからはずす。〈図2〉
- ④ リモコンケースを木ねじ2本で壁に固定する。壁がコンクリートブロックなどの場合は、オールプラグ用穴 (φ6mm、深さ約30mm、2箇所) をあけオールプラグを打ち込んでから木ねじ2本でリモコンケースを固定します。
- ⑤ リモコンカバーをケースにはめ、リモコンケーブルを壁に固定して温水器まで配線する。〈図2〉



## 3. 浴室リモコン工事

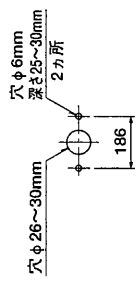
リモコンケーブルは、三菱純正別売部品 (形名: LM-620またはLM-650) を設置条件に合わせて切断してご使用ください。

### 取付け場所の選定

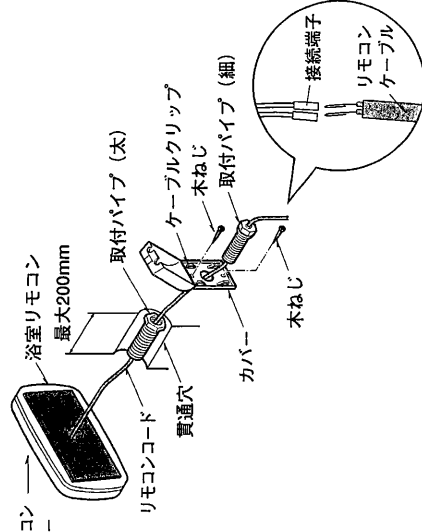
- 浴室リモコンは防水タイプですが、できるだけ湯や水がかかりにくい場所に取付けてください。
- カバーは湿気の少ない場所に取付けてください。
- リモコンケーブルの長さが50cm以内になる場所に取付けてください。
- 浴室リモコンはスイッチ操作が容易にでき、表示が良く見えること (目の位置より少し上側) に取付けてください。

### コンクリート、タイルなどの壁に取付ける場合 (壁貫通)

- ・ 壁厚200mmまで取付け可能です。
- ・ 壁に貫通穴 (φ26~30mm)、オールプラグ用穴 (φ6mm、深さ約30mm、2カ所) をあけ、オールプラグを打ち込みます。



- ① マイナスドライバーなどで、リモコンカバーをケースからはずす。
- ② 取付パイプ (太) を壁の厚さに合わせてカットし、リモコンコードを通してリモコンにねじ込む。
- ③ 木ねじでリモコンを壁に固定して、取付パイプ (細) をカバー、取付パイプ (細) に通して、取付パイプ (細) をねじ込み、カバーを木ねじ2本で止める。
- ④ リモコンケーブルの芯線を2つ折りにして、リモコンコード接続端子に圧着する。
- ⑤ 接続部がカバーの内側になるようにケーブルクリップにリモコンケーブルを巻付けてカバーのふたをする。
- ⑥ リモコンカバーを取付ける。



## 2. 浴室リモコン工事

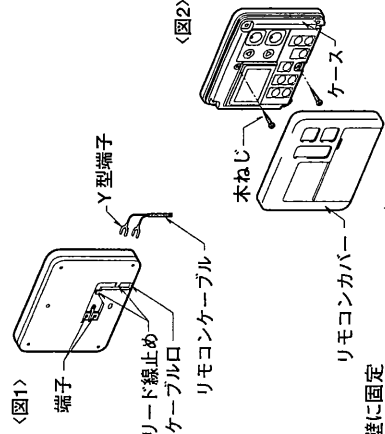
リモコンケーブルは、三菱純正別売部品 (形名: LM-620またはLM-650) を設置条件に合わせて切断してご使用ください。

### 取付け場所の選定

- 浴室リモコンは必ず屋内に取付けてください。
- 【お願い】 台所リモコンは防水タイプではありません。下記の場所には取付けないでください。
  - ・直射日光のあたる場所
  - ・浴室など湿気の多い場所
  - ・ガスケーブルなど的高温 (50℃以上) になる場所
  - ・蒸気や水しぶきがかる場所
- リモコンケーブルの長さが50cm以内になる場所に取付けてください。
- 浴室リモコンはスイッチ操作が容易にでき、表示が良く見えること (目の位置より少し下側) に取付けてください。

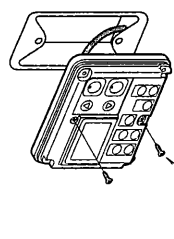
### 壁面に取付ける場合 (ケーブル露出配線)

- ① 下ケースの「ケーブル口」をニッパーなどで切欠く。〈図1〉
- ② リモコンケーブルを付属のY型端子に圧着して端子に接続し、リモコンケーブルをリード線止めにする。〈図1〉
- ③ マイナスドライバーでリモコンカバーをケースからはずす。〈図2〉
- ④ リモコンケースを木ねじ2本で壁に固定する。壁がコンクリートブロックなどの場合は、オールプラグ用穴 (φ6mm、深さ約30mm、2箇所) をあけオールプラグを打ち込んでから木ねじ2本でリモコンケースを固定します。
- ⑤ リモコンカバーをケースにはめ、リモコンケーブルを壁に固定して温水器まで配線する。〈図2〉



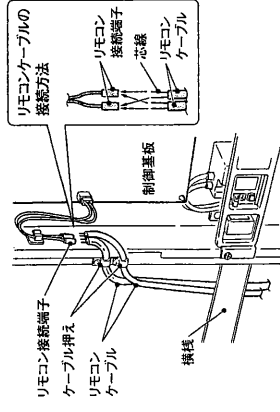
### リモコンケーブルを壁に通す場合 (ケーブル埋込配線)

- ・ リモコン取付け位置に埋込用スイッチボックス (1個用) を取付けておきます。
- ・ リモコンケーブルを電線管に通し、温水器まで配線しておきます。
- ① 埋込用スイッチボックスから出ているリモコンケーブルを付属のY型端子に圧着して、端子に接続する。
- ② マイナスドライバーでリモコンカバーをケースからはずす。
- ③ リモコンケーブルをMねじ2本で埋込用スイッチボックスに固定する。
- ④ リモコンカバーをケースにはめる。



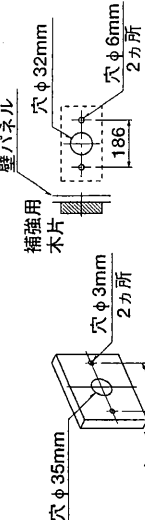
## 2. リモコンケーブルと温水器の接続工事

- ・ 台所リモコン、浴室リモコンはどちらも無極性です。
  - ① 前面カバーを外す。
  - ② リモコンケーブルの芯線から各リモコンケーブルを通し、リモコンケーブルの芯線をリモコンケーブル接続端子に圧着する。
- (参考) 接続端子用手動式圧着工具
  - 日本圧着端子製造株式会社製 YNT-2216
- ③ ケーブル押えでリモコンケーブルを固定する。

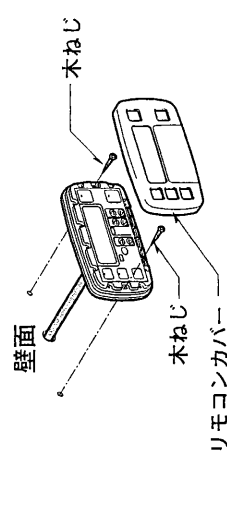


### ユニットバスに取付ける場合 (壁内配線)

- ・ 取付パイプ、カバー、オールプラグは使用しません。
- ・ 室内側からリモコンケーブルを通しておきます。
- ・ 壁にリモコンコード用穴 (φ32mm) と、リモコン取付け用穴 (φ6mm) をあけます。
- ・ 壁パネルに取付ける場合、裏側に補強用の本板を取付けます。(本板にリモコンコード用穴 (φ35mm) とリモコン取付け用穴 (φ3mm、2カ所) をあけます。)
- ・ 補強用の本板を接着剤などで壁裏面に付けます。
- ・ 本板は現場で用意してください。



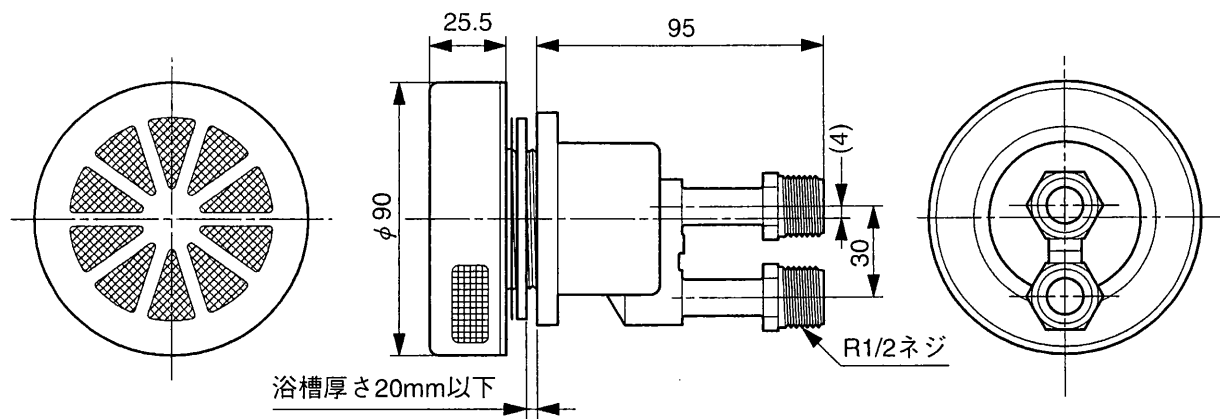
- ① マイナスドライバーなどで、リモコンカバーをケースからはずす。
- ② リモコンケーブルの芯線を2つ折りにして、リモコンコード接続端子に圧着し、必ず、木ねじ2本でリモコンケーブルを固定する。
- ③ リモコンカバーを取付ける。



SRT-3766F200V-BL, SRT-4666F200V-BL,  
SRT-3766F100V-BL, SRT-4666F100V-BL

時間別電灯対応通電制御型、配管内蔵屋内・屋外用タイプ  
リモコン工事

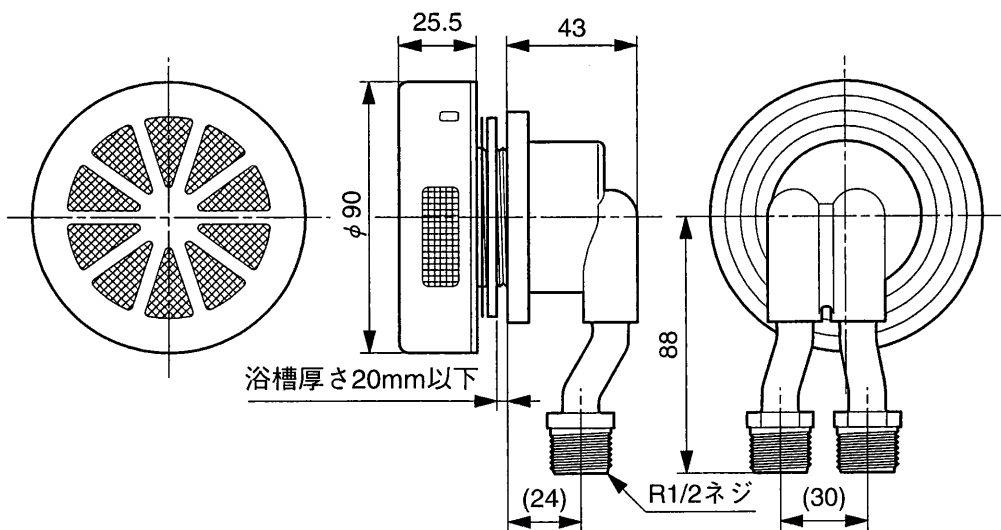
T000100B



(寸法単位:mm)

一人施工用

浴槽アダプター(直管おねじタイプ) GT-A76(別売)



(寸法単位:mm)

一人施工用

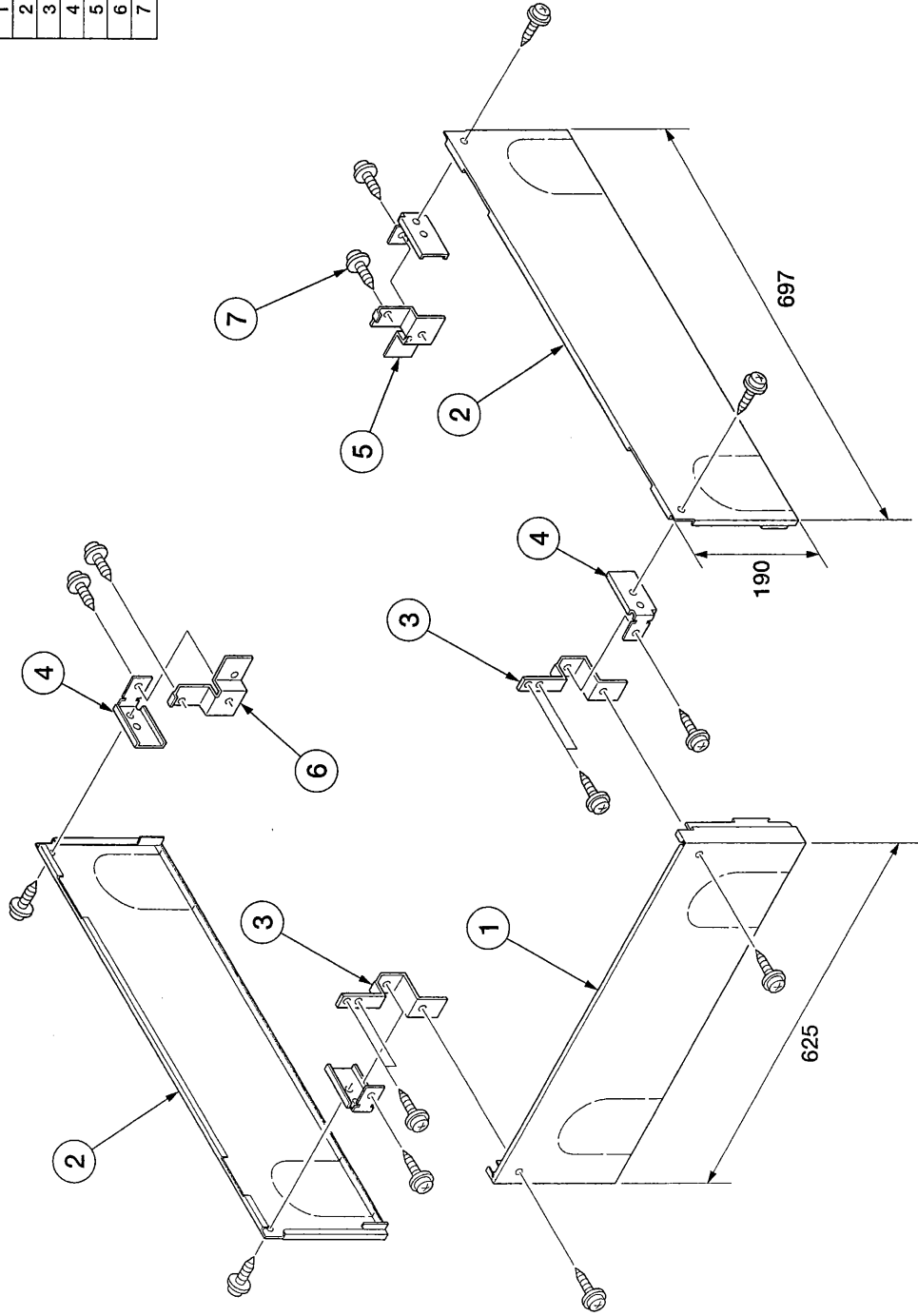
浴槽アダプター(直角おねじタイプ) GT-A79(別売)

SRT-3766F200V-BL, SRT-4666F200V-BL,  
SRT-3766F100V-BL, SRT-4666F100V-BL

浴槽アダプター

T000101B

品番	部品名称	材質	数量
1	前面カバー	塗装鋼板	1
2	側面カバー	塗装鋼板	2
3	支持板A		2
4	支持板B		4
5	支持板C (右)		1
6	支持板C (左)		1
7	ワッシャー付タッピンネジ		16



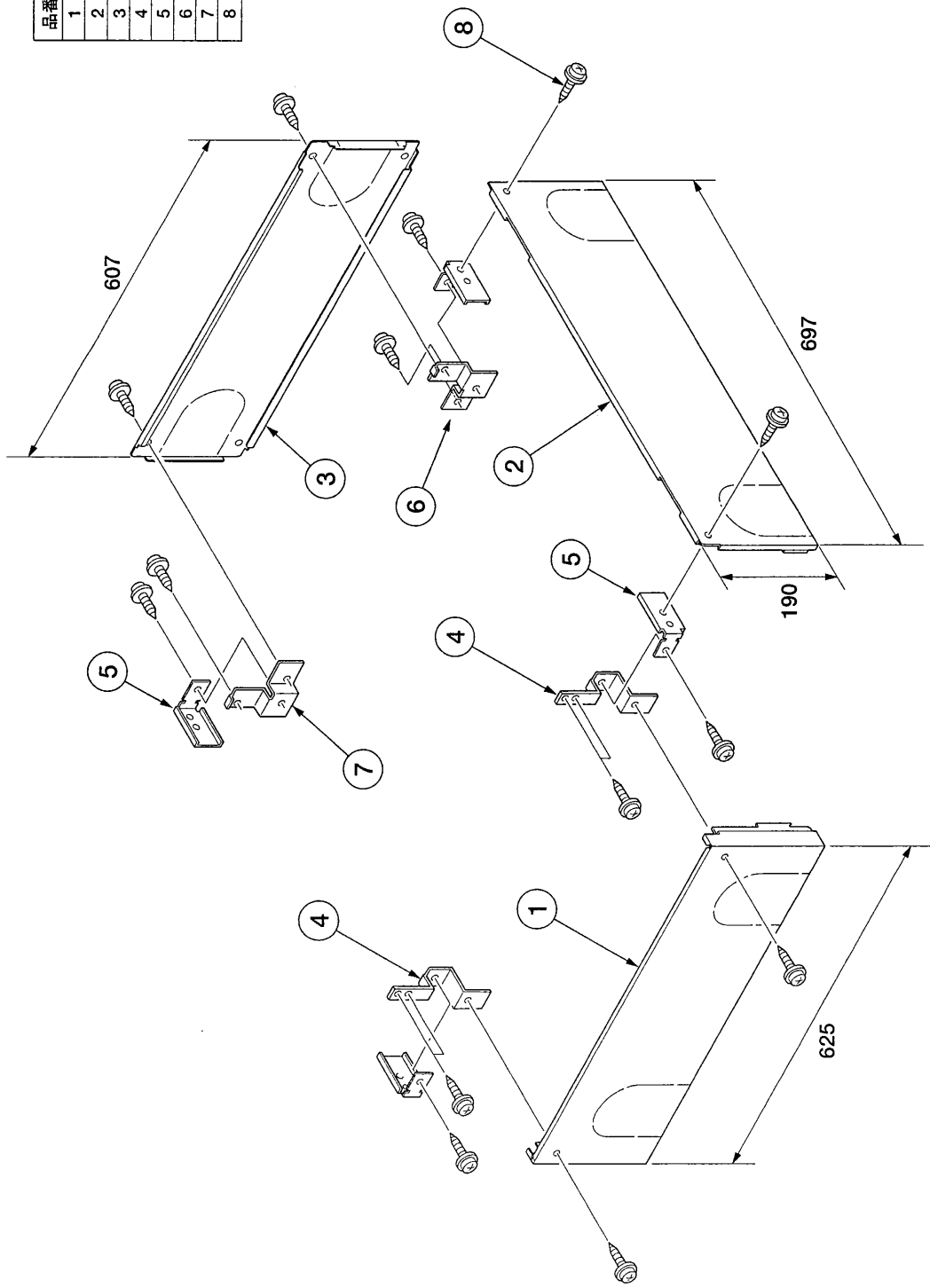
SRT-3766F200V-BL, SRT-4666F200V-BL,  
SRT-3766F100V-BL, SRT-4666F100V-BL

## 脚部カバー GT-D460A (正面設置)

T000102B

寸法 (mm)

品番	部品名称	材質	数量
1	前面カバー	塗装鋼板	1
2	側面カバー	塗装鋼板	1
3	後面カバー	塗装鋼板	1
4	支持板A		2
5	支持板B		4
6	支持板C (右)		1
7	支持板C (左)		1
8	ワッシャー付タッピンネジ		16

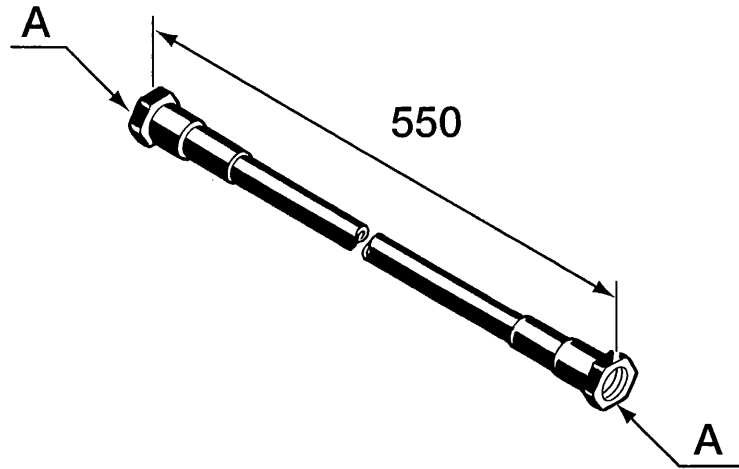


SRT-3766F200V-BL, SRT-4666F200V-BL,  
SRT-3766F100V-BL, SRT-4666F100V-BL

# 脚部カバー GT-D460B (横向き設置)

T000103B

寸法 (mm)



寸法変化表 (寸法単位:mm)

形名	A
GT-61B	Rp3/4
GT-62B	Rp1/2

SRT-3766F200V-BL, SRT-4666F200V-BL,  
SRT-3766F100V-BL, SRT-4666F100V-BL

絶縁パイプGT-61B,GT-62B(別売)

T000104B

