



「時間別電灯」対応通電制御型 / 深夜電力通電制御型 (8時間)

※この製品は、昼間沸き増しのできる「時間別電灯」対応通電制御型としても、「深夜電力」通電制御型としても使用できます。

SRT-3764FA-BL
SRT-4664FA-BL

仕様書

仕様表

適用電圧	100V	「時間別電灯」対応通電制御型 / 深夜電力通電制御型 (8H)
機種区分	SRT-3764FA-BL	配管内蔵防雨タイプ (減圧弁・逃し弁内蔵)
形名	SRT-3764FA-BL	SRT-4664FA-BL
設置場所	屋外 (防雨タイプ)	
タンク容量	0.37m ³ (370L)	0.46m ³ (460L)
電源	単相200V (時間別電灯契約時)	深夜電力単相200V十畳間電力単相200V (深夜電力契約時)
最大消費電力	上部	5.6kW
	下部	4.4kW
	保体	4.4kW
	凍結防止	1kW
循環ポンプ	約64W (5℃ ON、15℃ OFF)	
制御	102W / 151W (50Hz / 60Hz)	約15W (最大時)
外形寸法	高さ	1,785mm
	奥行	690mm
	幅	850mm
製品質量	本体	82kg
	満水時	452kg
最高使用圧力	98kPa (減圧弁、逃し弁本体内部)	
配管位置	本体下部	
配管接続	給湯口・給水口	R3 / 4ネジ (20A)
	口径	R1 / 2ネジ (15A)
ふろ配管	15A	
ふろ給湯可能範囲	温水器設置面から浴槽湯はり口高さ	1階：-0.3m ~ +0.5m 2階：+2.0m ~ +3.5m
形式	アース端子	
型式認可番号	81-18894	81-18895
日水協認証登録番号	A-180	

形名	SRT-3764FA-BL	SRT-4664FA-BL
タンク	高耐久フエライト系ステンレス鋼板	
減圧	銅パイプシースヒーター	
逃し	80kPa (缶体保護弁付)	
ケ	97kPa (負圧作動弁付)	
保温	塗装鋼板	
材料	ガラスウール	
漏電遮断	電流動作形感度15mA 0.1sec (200V 30A)	
温度過昇防止	バイメタル式220V 25A	バイメタル式220V 30A
温度調節	温度検知サーミスター	
混合	電動ミキシングバルブ	
循環ポンプ	マグネットカップリング式渦巻ポンプ	
保温用発熱体	シースヒーター	

製品仕様

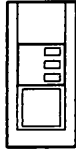
タンク沸き上げ湯温設定	約70℃ ~ 90℃ (自動節約)、約90℃ (高)、約75℃ (中)、約55℃ (低)
ふろ湯温設定	35℃ ~ 48℃ (1℃刻み)
ふろ水位設定	4cm刻み 7段階
運転	45dB (A) 以下
温水器本体付属部品	脚固定金具 (2個)、上部振れ止め金具 (1個) パテセット、非常用取水栓ホースセット

別売部品

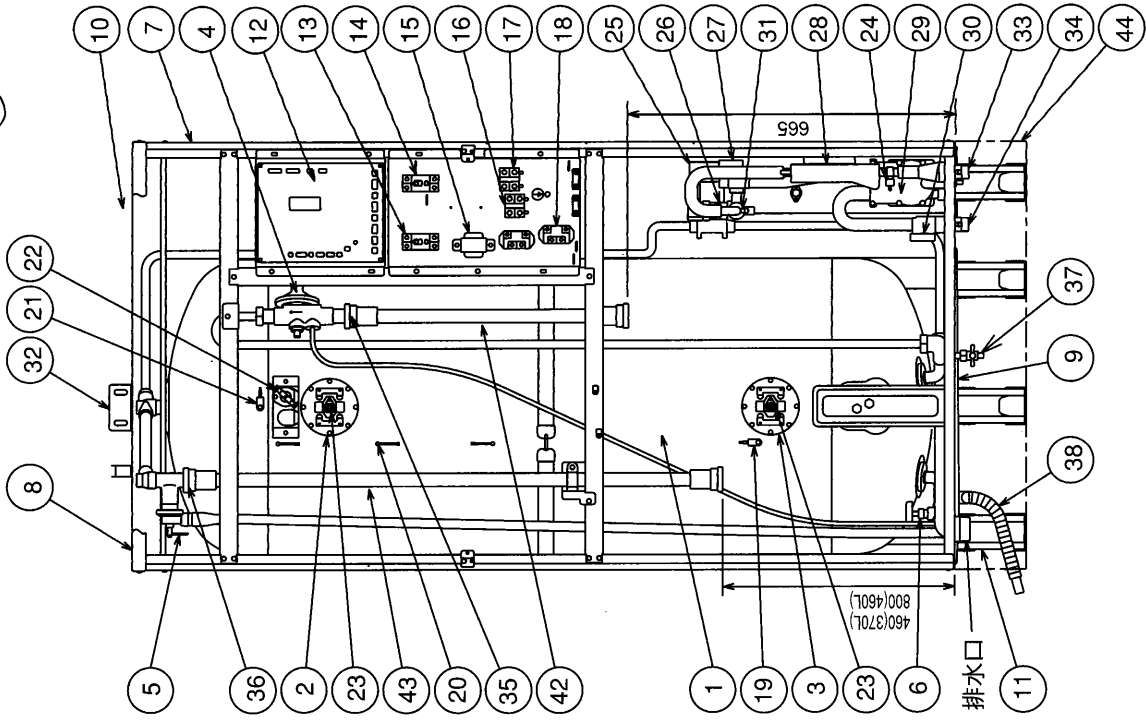
部品名	形名
台所リモコン	RMC-4FK
浴室リモコン	RMC-4FB
リモコンケーブ	4芯 φ4.2mm LM-503B (3m)、LM-505B (5m) LM-507B (7m)、LM-510B (10m)、LM-515B (15m)
浴槽アダプター	GT-A76 (直管おなじタイプ) GT-A78 (直角おなじタイプ)
絶縁パイプ	GT-60B (給湯用1m)、GT-61B (給湯用0.5m) GT-62B (ふろ用0.5m)
脚カバー	GT-B460F
アース棒	GT-30B



40



41



品名	材質	個数	備考
1 タンク	フライト系ステンレス鋼板	1	
2 上部発熱体	銅パイプシースヒーター	1	
3 下部発熱体	銅パイプシースヒーター	1	
4 減圧弁	青銅鋳物	1	圧力保護弁付
5 負圧作動弁付逃し弁	青銅鋳物	1	
6 排水栓	青銅鋳物	1	
7 ケース	塗装鋼板	2	
8 ケース(上)	電気亜鉛メッキ鋼板	1	塗装
9 ケース(下)	亜鉛メッキ鋼板	1	
10 運搬用取手	耐候性PP樹脂	2	
11 器体剛	冷間圧延鋼板	4	亜鉛メッキ
12 制御基板		1	
13 漏電遮断器(タンク発熱体用)		1	電流動作形
14 漏電遮断器(浴槽保温発熱体用)		1	電流動作形
15 トランス		1	
16 200Vターミナル		1	
17 200V補助ターミナル		1	
18 電磁接触器		2	
19 温度検知センサー		1	サーミスター
20 残湯量表示センサー		3	サーミスター
21 湯温表示センサー		1	サーミスター
22 温度過昇防止器(タンク湯温用)		1	ハイメタル式
23 温度過昇防止器(タンク発熱体用)		2	ハイメタル式
24 温度過昇防止器(浴槽保温発熱体用)		1	ハイメタル式
25 電動混合弁	青銅鋳物	1	
26 大気開放弁付電磁弁		1	
27 電動二方弁		1	
28 浴槽保温発熱体	シースヒーター	1	
29 循環ポンプ		1	
30 水位センサー		1	サーミスター
31 浴槽温度検知センサー		1	
32 上部振れ止め金具	亜鉛メッキ鋼板	1	
33 ふろ住き管口	青銅鋳物	1	R1/2ネジ
34 ふろ戻し管口	青銅鋳物	1	R1/2ネジ
35 給水口	黄銅	1	R3/4ネジ
36 給湯口	青銅鋳物	1	R3/4ネジ
37 非常用取水栓(水抜き栓)	黄銅	1	
38 ドレンホース		1	1m
39 固定金具	亜鉛メッキ鋼板	2	
40 台所リモコン		1	
41 浴室リモコン		1	
42 絶縁パイプ(給水側)	耐熱塩ビ	1	20A
43 絶縁パイプ(給湯側)	耐熱塩ビ	1	20A
44 胴部カバー	電気亜鉛メッキ鋼板	1	塗装

別印は別売品です。

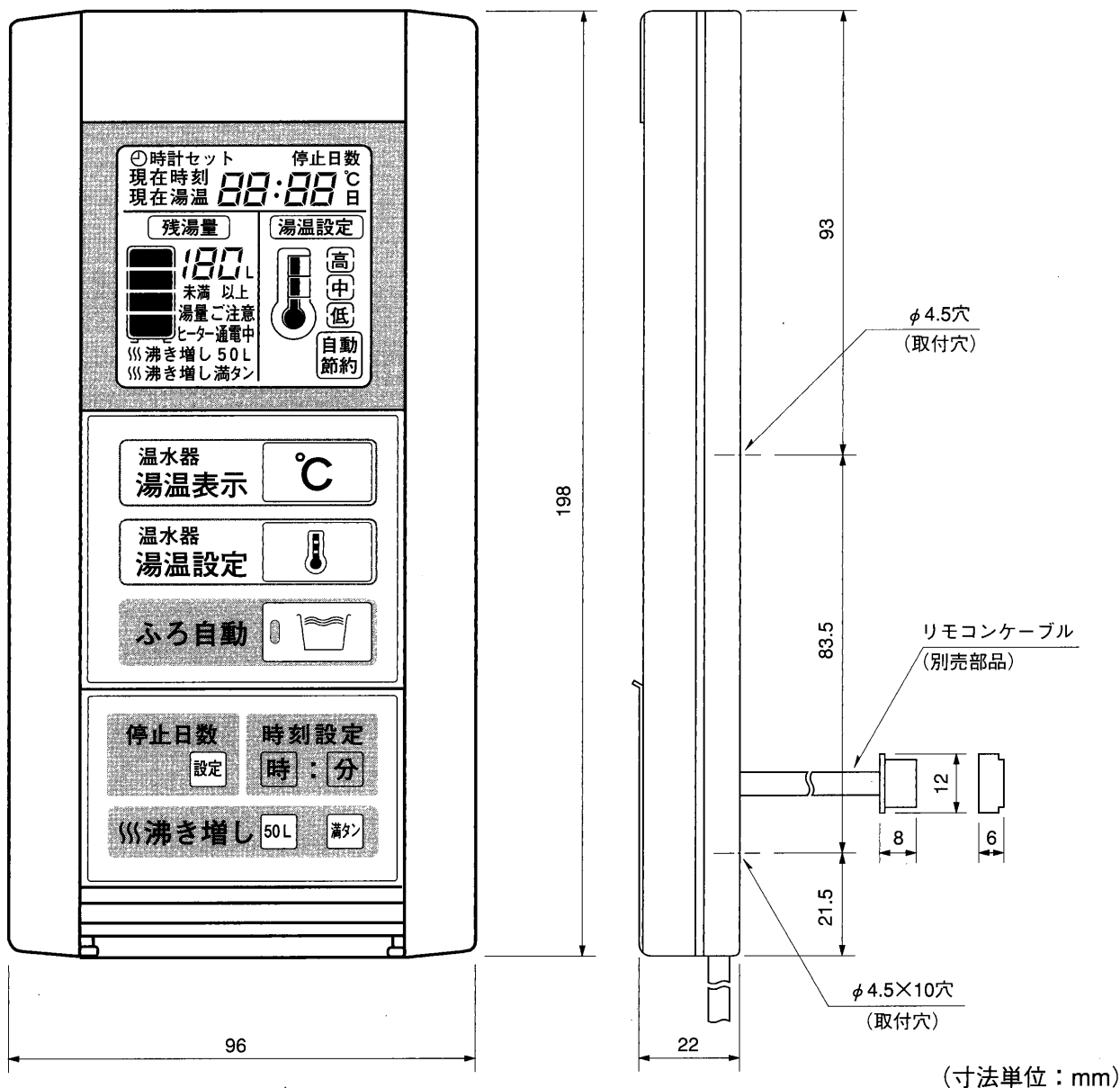
SRT-3764FA-BL SRT-4664FA-BL

「時間帯別電灯」対応通電制御型、配管内蔵防雨タイプ
構造図

T980011B

寸法 (mm)	(幅) 96×(高さ) 198×(奥行) 22	
操 作	温水器湯温表示 温水器湯温設定 (高、中、低、自動節約) 時刻設定 (時・分)、停止日数 沸き増し設定 (50L沸き増し、満タン沸き増し) ふろ自動	
表 示	湯温表示、残湯量表示 (湯量ご注意、50L、100L、150L) ヒーター通電中表示、湯温設定表示 時刻表示、停止日数 沸き増し表示 (沸き増し50L、沸き増し満タン) ふろ自動 入/切	
リモコン ケーブル (別売部品)	4芯 4.2mm	
	貫通穴径	φ14mm以上
	適用電線管	呼び径19mm

- ・リモコンの取付けには工事が必要になります。
- ・設置条件によって、リモコンケーブル (別売)
 LM-503B(3m)・LM-505B(5m)・LM-507B(7m)・LM-510B(10m)・LM-515B(15m)の中
 から最適な長さのものをお使いください。



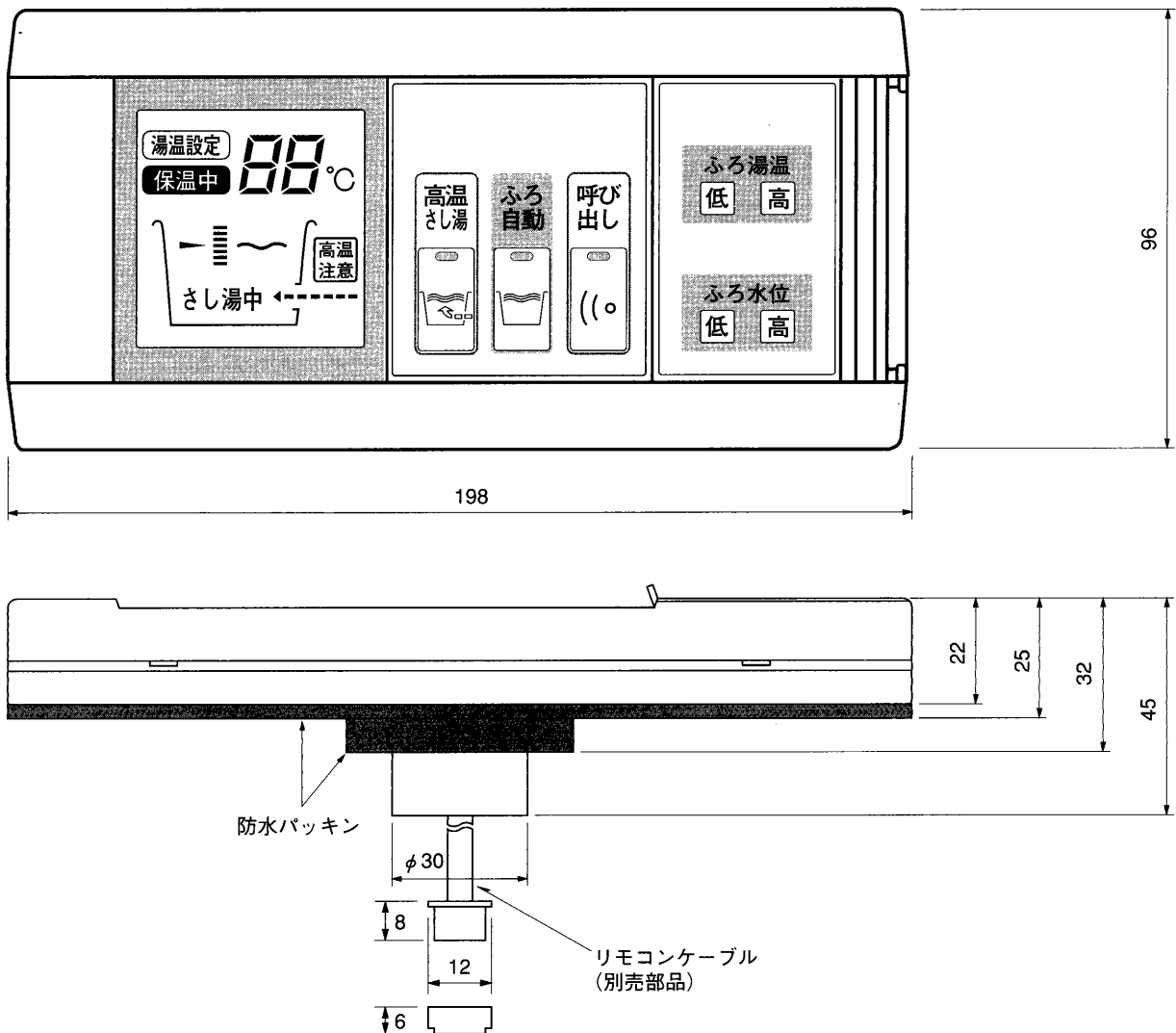
(寸法単位：mm)

*液晶表示部は、スイッチが押されるとバックライトが点灯し
 明るくなります。1分経過しますと自動的に消灯します。

台所リモコン RMC-4FK (別売)
 外形寸法図
T980013A

寸法 (mm)	(幅) 198×(高さ) 96×(奥行) 22	
操 作	ふろ自動、高温差し湯 呼び出し 浴槽水位設定 (高・低)、浴槽湯温設定 (高・低)	
表 示	設定湯温表示、設定水位表示、 湯張り中表示、湯張り完了表示、保温中表示、 高温注意表示、差し湯中表示 ふろ自動 入/切	
リモコン ケーブル (別売部品)	4芯 4.2mm	
	貫通穴径	φ32~φ35mm
	適用電線管	呼び径19mm

- ・リモコンの取付けには工事が必要になります。
- ・設置条件によって、リモコンケーブル (別売)
LM-503B(3m)・LM-505B(5m)・LM-507B(7m)・LM-510B(10m)・LM-515B(15m)の中
から最適な長さのものをお使いください。



- * 液晶表示部は、ふろ自動スイッチが押されるとバックライトが点灯し明るくなります。4時間経過すると自動的に消灯します。なお、点灯中にスイッチを押すと消灯します。
- * ふろ自動以外のスイッチを押すと1分間点灯します。(但し高温差し湯のみ2分間点灯)

(寸法単位: mm)

浴室リモコン RMC-4FB (別売)
外形寸法図

T980014A

据付工事

- 本体白に対して接続できる浴槽は白です。
- 本体の接続はできません。
- 本体と太陽熱温水器との接続はできません。
- 本体内部減圧弁からの2次給水はできません。

据付場所

- 複数台数の接続はできません。
 - 温水器と建物とのすき間寸法は各都市の火災予防条例に従ってください。
 - 雨や雪が降ったとき、水たまりができて水につかるようなところには絶対に据付けないでください。
 - 浴室など湿気の多いところには据付けないでください。
 - 配管の放熱ロスをおくため、使用頻度の多い右所近くが最適です。
 - この温水器はポンプを内蔵しているため、ポンプ運転中の音が気になる場所には据付けないでください。
 - 室内（換気室など）に据付ける場合は通気口を設け、密閉室にしないでください。
 - 保守点検に必要なスペースを確保してください。また、本体が故障したときや交差時の導入、搬出ができるように側面のスペースも考慮してください。
- この製品は「箱式太陽熱温水器の設置に関する自主基準」（平成8年8月21日社団法人日本太陽熱工業会）適合品のため、建築物の可燃物等からの燃焼阻害は、上下、左右、前後方向とも0.5mm以上です。ただし、換気室や換気口などのメンテナンススペースを確保するため、右図に示す寸法を確保してください。

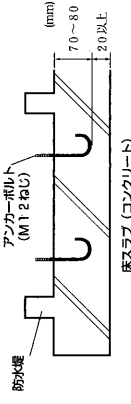
警告

ガス類や引火物の近くには据付けない
 発火・火災になることがあります。

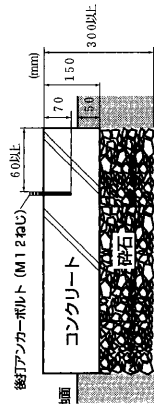
床面工事

- 清水時の質量（46Lで約554kg、37Lで約422kg）に十分耐える基礎工事をしてください。
- 屋内設置の場合は防水、防水処理工事を行ってください。

基礎工事 埋込みアンカーの場合（屋内の場合）



基礎工事 後打ちアンカーの場合（屋外の場合）



コンクリートの圧縮強度……1764×10³ Pa (180kgf/cm²) 以上
 アンカーボルト引抜抵抗力……9800N (1000kgf) 以上

- 【お願い】 置替え時、アンカーボルトの位置が異なっているときは、新たにアンカーボルトを打ってください。
- 後打ちアンカーボルトの場合は下表のものをご使用ください。

品名：雄ねじ形メカニカルアンカーボルト

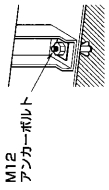
寸法 (mm)	全長	ねじの長さ	ドリル径	埋込み深さ
12	100	30	12.7	70

注意

床面の防水・排水処理工事をする
 処理工事しないとお水漏れが起きたり、大きな被害につながる場合があります。

脚固定方法

- 脚は地震時の転倒防止のためアンカーボルトを使用して床面に固定します。



M12 アンカーボルト

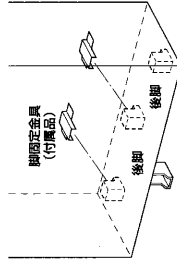
アンカーボルト固定後

注意

脚をアンカーボルトで固定する
 固定しない地震のとき、
 本体が傾いてけがをすることがあります。

後脚がアンカーボルトで固定できない場合

- 1 付属の脚固定金具をM12アンカーボルトで下図の位置に固定します。
- 2 本体を矢印の方向に移動させ、後脚を脚固定金具の爪にはめ込みます。
- 3 前脚をアンカーボルトで固定します。



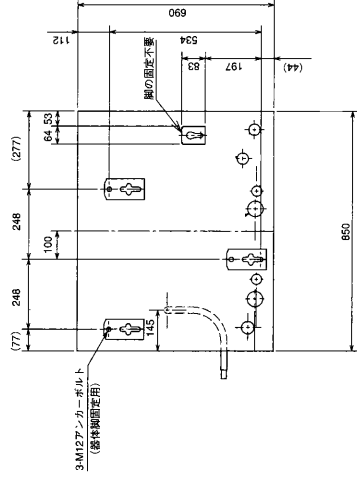
上部振れ止め工事

- 1 本体上面に取付けてある上部振れ止め金具を外し向きを取付けます。
- 2 上部振れ止め金具を壁に固定します。

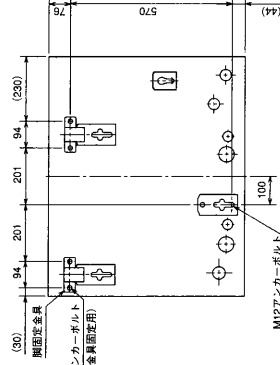
注意

2階以上に据付ける場合は、
 上部振れ止め金具で本体を固定する
 固定しない地震のとき、
 本体が傾いてけがをすることがあります。

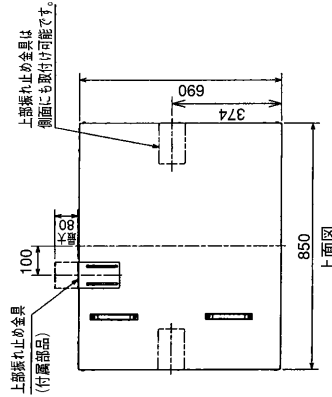
- 【お願い】 引張荷重が4900N (500kgf) 以上に耐える壁、または、アンカーボルトは引き抜き力が2450N (250kgf) 以上になる施工をしてください。
- 後打ちアンカーボルトの場合は右上表のものをご使用ください。



アンカーボルト位置（上面透視図）



脚固定金具使用時（上面透視図）



品名：雄ねじ形メカニカルアンカーボルト

寸法 (mm)	全長	ねじの長さ	ドリル径	埋込み深さ
10	60	25	10.5	35

上面図

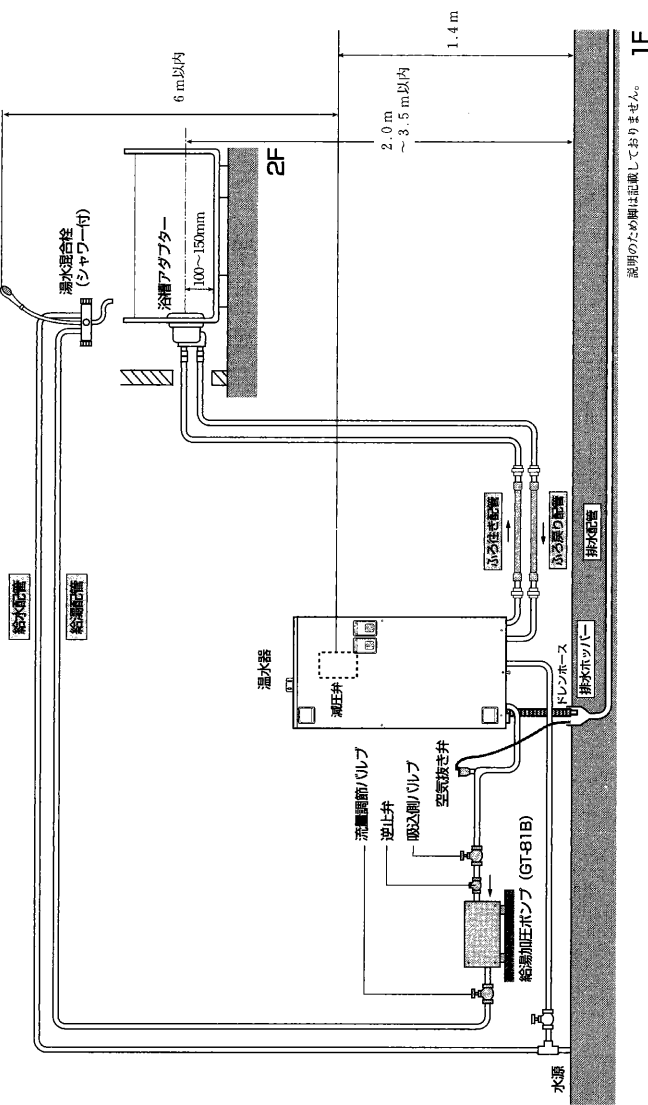
SRT-3764FA-BL SRT-4664FA-BL

据付工事

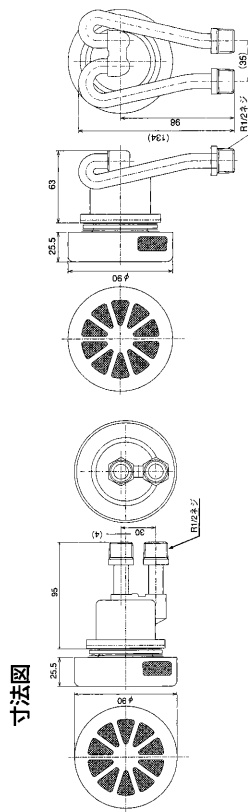
T980015A

2階給湯配管例

- 【お願い】 ●ポンプは別売部品（給湯加圧ポンプ GT-8B、シャワー給湯用）を使用してください。（接続および使用方法については詳細は、使用するポンプの説明書をお読みください。）
- 空気抜き弁は必ず取付けてください。ポンプの吸込管側の空気がたまりやすいところ（垂直に取付けます。（空気が入るとお湯の出が悪くなります。））
- 空気抜き弁は必ずかみどり成職したときにビニルホースから湯が出ます。ビニルホースは必ず排水ホッパー（排水穴）等に導き、外れないように固定してください。
- ポンプの配管には吸込バルブ、流量調節バルブ、逆止弁を取付けてください。
- 逆止弁は、方向を正しく取付けてください。



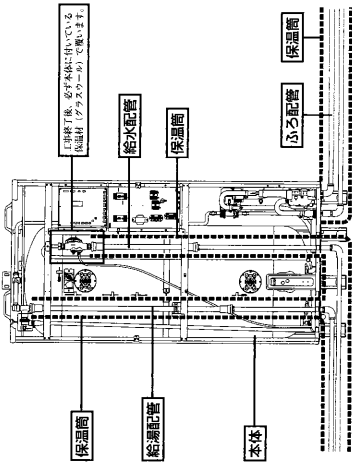
浴槽アダプター（別売部品）



※無電圧浴槽アダプター（市販品）を使用すると、湯張り異常になることがあります。純正別売部品を使用してください。

保温工事

- 配管接続部の水漏れの有無を点検してから工事をしてください。
- 地中配管や屋外など雨露のかかる保温箇所には適切な防水処理をしてください。
- 給湯、給水、ふろ配管は、必ず保温工事を行なってください。



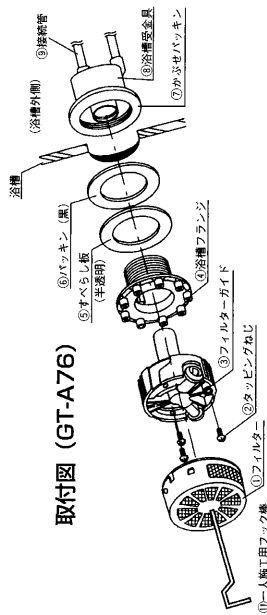
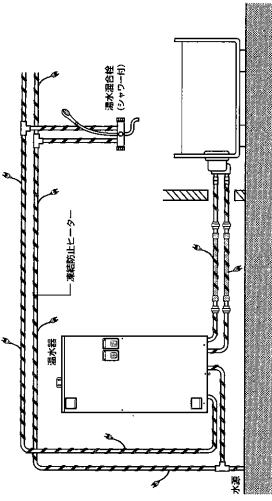
純正上での説明では、SRT-3764FA-BLを使用しています。

凍結防止工事

- 保温工事があっても周囲温度が0℃以下になると配管は凍結します。機器や配管が破損する場合がありますので適切な凍結防止対策を施工してください。
- 【お願い】 凍結防止対策とその操作方法をお客様に充分に説明してください。
- 【お願い】 配管に水が無い状態では、絶対に、凍結防止ヒーターに通電しないでください。

凍結防止ヒーターによる方法

- ①凍結の恐れがある配管すべてに巻きます。（本体内部の配管については保温材による凍結防止を行なってください。）
- ②凍結防止ヒーターを巻く場合はヒーター同梱の「説明書」により施工します。
- ③凍結防止ヒーターは何本も使用しますので適当な位置にコンセントを設けます。



取付図 (GT-A76)

No.	部品名	数量	No.	部品名	数量
①	フィルター	1	⑥	パッキン(黒)	1
②	タッピンねじ	3	⑦	かぶせパッキン	1
③	フィルターガイド	1	⑧	浴槽受金具	1
④	浴槽フランジ	1	⑨	接続管	1
⑤	すべらし板(半透明)	1	⑩	一人施工用フック棒	1

SRT-3764FA-BL SRT-4664FA-BL

配管工事2

T980017A

電気工事

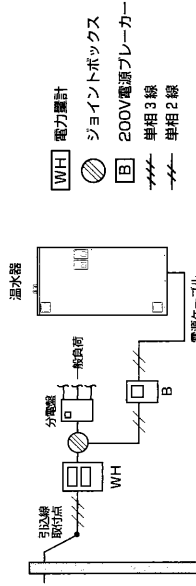
電気設備技術基準及び内線規程に基づいて必ず指指定工事業者が行なってください。

- 試運転は必ずタンクを満水にしてから行なってください。
- この温水器の内部配線は「時間帯別電灯」対応電制脚形になります。
- 深夜電力で使用する場合は「深夜電力で使用する場合」の工事を行なってください。
- プレーカー（配線用遮断器）および電線（ケーブル）の太さは内線規程（下表参照）に定められたものを使用してください。

引込配線工事

時間帯別電灯で使用する場合

引込口から温水器までの回路は以下のとおりです。

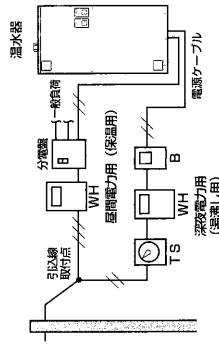


【お願い】 引込線取付点とジョイントボックス側のケーブルの太さは、
 電線と温水器を見込んだサイズにしてください。

プレーカーの定格とケーブルの太さ・種類

形名	定格電圧	定格消費電力	プレーカー定格	ケーブルの太さ	種類
SRT-3764F-BL	単相200V	5.6kW	40A	8mm ² (φ3.2mm)	VV
SRT-4664F-BL	単相200V	6.6kW	50A	14mm ²	VV

深夜電力で使用する場合



プレーカーの定格とケーブルの太さ・種類

形名	定格電圧	定格消費電力	プレーカー定格	ケーブルの太さ	種類
SRT-3764F-BL	単相200V (深夜電力)	4.4kW	30A	8mm ² (φ3.2mm)	VV
	単相200V (昼間電力)	1.2kW	15A	φ1.6mm	VV
SRT-4664F-BL	単相200V (深夜電力)	5.4kW	40A	14mm ²	VV
	単相200V (昼間電力)	1.2kW	15A	φ1.6mm	VV

【お願い】 200Vターミナルの圧着端子は「時間帯別電灯」対応電制脚形に対応していますので、
 ケーブルの太さは、記載されているサイズにしてください。

【お知らせ】 深夜電力で使用する場合は、50L沸き出し、満タン沸き出しはできません。

配線

以下の配線工事を行なってください。

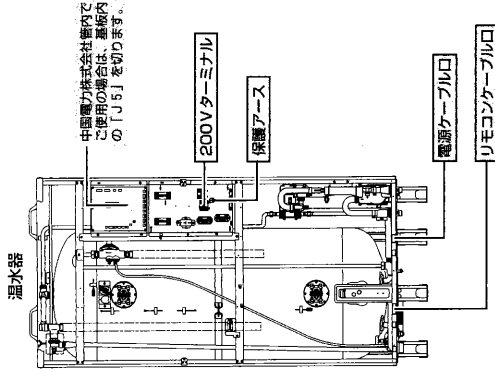
- 200V電源工事
- 台所リモコン工事 (12ページ)
- 保護アース (接地) 工事
- 浴室リモコン工事 (13ページ)

● 各配線で使用するケーブルは必要以上になるませないでください。

● 前面カバーは右図を参照してあけてください。

【お願い】 本体と配線のすきまを同梱のパテでシールします。
 シール方法は、付属の工事説明書をお読みください。

200V電源工事

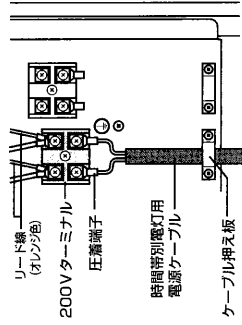


中国電力株式会社管内で
 ご使用の場合は、裏板内
 の「J51」を切り取ります。

時間帯別電灯で使用する場合

- ① 時間帯別電灯用電源ケーブルを電源ケーブル口から通し、200Vターミナルに接続します。
- ② ケーブル押え板で時間帯別電灯用電源ケーブルを固定します。

- ・ 締付トルク3.2N・m (33kgf・cm) 以上
- ・ 締結線距離6mm以上

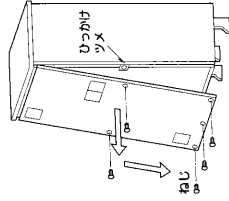


【お願い】 ターミナルへの接続は付属の圧着端子を使用してください。

保護アース (接地) 工事

- 万一の感電事故防止のため電気設備技術基準および内線規程に基づき、必ず電気工事士による第3種接地工事（接地抵抗値100Ω以下）を行なってください。
- 水道管、ガス管への接地、および他器具用アースとの共用はできません。
- 避雷針の接地と2m以上離してください。

- ① アース棒（純正別売部品）と市販のアース線（W電線3.5mm² 緑色）をほんだ付けまたは圧着端子で接続します。
- ② アース線電源ケーブル口から通し、200Vターミナル右下の保護アース（±マーク）に接続します。
- ③ アース棒を湿気のあるところで地中30cm以上の深さに打ち込みます。



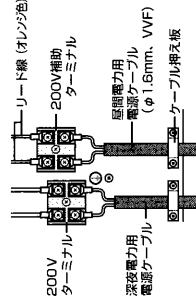
前面カバーの外し方

前面カバーのねじ（5本）を外したあと、
 前面カバーを上げながら手前に引いて降ろし
 します。

【お願い】
 配線が絡まったあとと、前面カバーは
 元どおり確実に閉めてください。

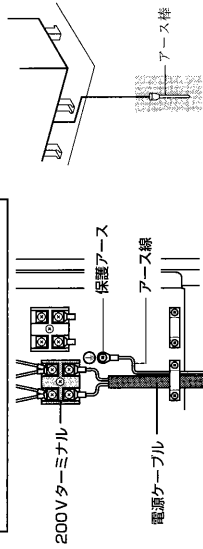
深夜電力で使用する場合

● 200Vターミナルに接続してあるリード線（オレンジ色）を外し、200V補助ターミナルに接続
 します。長所電力用の電源ケーブルを200V補
 助ターミナルに接続します。● ケーブル押え板で
 電源ケーブルを固定します。



警告

必ずアース工事をす
 工事には不備があると、
 故障や感電のとき感電することがあります。



SRT-3764FA-BL SRT-4664FA-BL

電気工事

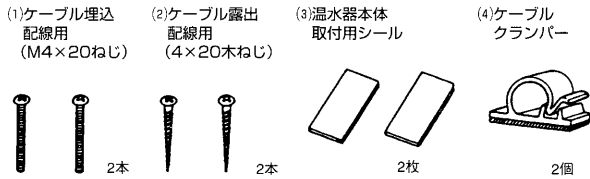
T980018A

台所リモコン工事

●リモコンケーブルは三菱純正別売部品をご使用ください。

台所リモコン付属品

壁取付用ねじ

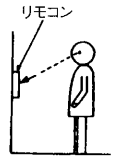


取付け場所の選定

(1)台所リモコンは必ず屋内に取付けてください。

【お願い】台所リモコンは防水タイプではありません。下記の場所には取付けないでください。

- ・浴室など湿気の多いところ
- ・ガステーブルなどの高温（50℃以上）になるところ
- ・直射日光のあたるところ
- ・蒸気や水しぶきのかかるところ



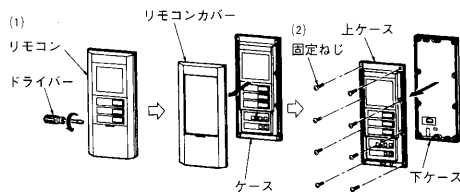
(2)リモコンケーブルの長さが15m以内になる場所に取付けてください。

(3)台所リモコンはスイッチ操作が容易にでき、表示が良く見えるところ（目の位置より少し下側のところ）に取付けてください。

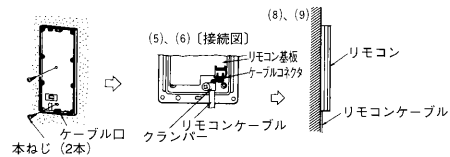
1. 台所リモコンを壁に取付けて使用する

ケーブル露出配線のとき

- (1)マイナスドライバーでリモコンカバーをケースからはずす。
- (2)固定ねじ（8本）をはずす。
- (3)下ケースをケーブル露出配線用木ねじ（付属品2本）で壁に取付ける。
- (4)下ケースの「ケーブル口」をニッパー等で切欠く。
- (5)上ケースのクランパーをはずす。

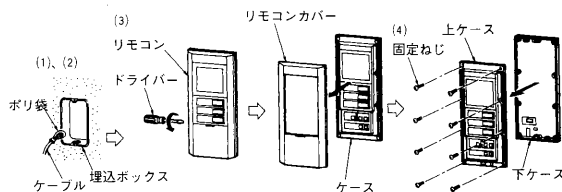


- (6)上ケースのリモコン基板コネクタにケーブルコネクタを差し込み、リモコンケーブルをクランパーで固定する。
- (7)上ケースを下ケースにはめ、固定ねじ（8本）で固定する。
- (8)リモコンカバーをケースにはめる。
- (9)ケーブルを壁面に固定し、温水器まで配線する。

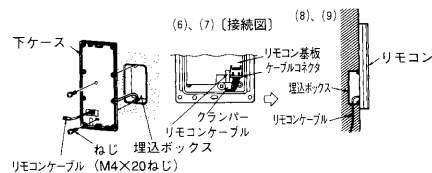


ケーブル埋込配線のとき

- (1)リモコンを取付ける場所に埋込ボックス（JIS 1個用スイッチボックス）を固定する。
- (2)リモコンケーブルを電線管に通し、温水器まで配線する。
（リモコンケーブルを配線するときは、コネクタを保護しているポリ袋をつけたままでコネクタに張力がかからないように行います。）
- (3)マイナスドライバーを使ってリモコンカバーをケースから外す。
- (4)固定ねじ（8本）を外す。



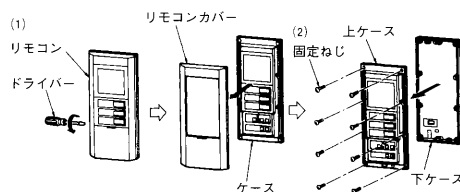
- (5)埋込ボックスから出ているリモコンケーブルを下ケースの穴に通し、下ケースをケーブル埋込配線用Mねじ（付属品2本）で埋込ボックスに取付ける。
- (6)上ケースのクランパーを外す。
- (7)上ケースのリモコン基板コネクタにケーブルコネクタを差し込み、リモコンケーブルをクランパーで固定する。
- (8)ケーブルを埋込ボックスに押込むようにして、上ケースを下ケースにはめ、固定ねじ（8本）で固定する。
- (9)リモコンカバーをケースにはめる。



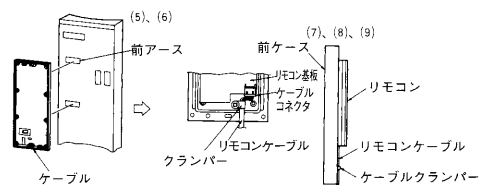
2. 台所リモコンを温水器に取付けて使用する 温水器を屋内に設置した場合のみ取付けられます。

【お願い】温水器が直射日光や雨がしかかるところに設置してある場合は取付けないでください。

- (1)マイナスドライバーを使ってリモコンカバーをケースから外す。
- (2)固定ねじ（8本）を外す。
- (3)下ケースにシール（付属品2枚）を貼って、温水器の前面カバーに取付ける。
- (4)下ケースの「ケーブル口」をニッパー等で切欠く。



- (5)上ケースのクランパーを外す。
- (6)上ケースのリモコン基板コネクタにケーブルコネクタを差し込み、リモコンケーブルをクランパーで固定する。
- (7)上ケースを下ケースにはめ、固定ねじ（8本）で固定する。
- (8)リモコンカバーをケースにはめる。
- (9)ケーブルをケーブルクランパー（付属品）で固定する。（2箇所）



RMC-4FK

台所リモコン取付
接続工事1

T980019A

浴室リモコン工事

●リモコンケーブルは三菱純正別売部品をご使用ください。

浴室リモコン付属品一覧表

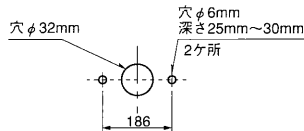
部品名	数量	部品名	数量
(1) 取付パイプ (太)	1	(4) オールプラグ	4
(2) 取付パイプ (細)	1	(5) 木ねじ (4×30)	4
(3) カバー (パッキン付)	1	(6) ゴムブッシュ	1

取付け場所の選定

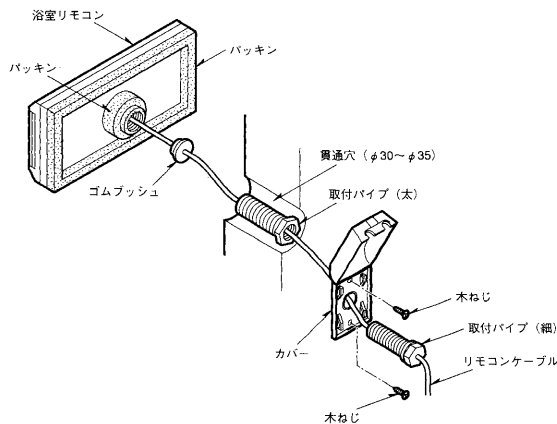
- ・防水タイプですが湯や水のできるだけかかりにくい場所に取付けてください。
- ・リモコンケーブルの長さが15m以内になる場所に取付けてください。
- ・リモコンはスイッチ操作が容易にでき、表示が良く見えるところ(目の位置より少し下側のところ)に取付けてください。
- ・カバーの位置が湿気の少ないところになるように穴をあけてください。

コンクリート、タイルなどの壁に取付ける場合 (壁貫通)

- ・壁厚200mmまで取付け可能です。
- ・壁に貫通穴 (φ32~35mm)、オールプラグ用穴 (φ6mm、深さ約30mm、2カ所) をあけ、オールプラグを打ち込みます。

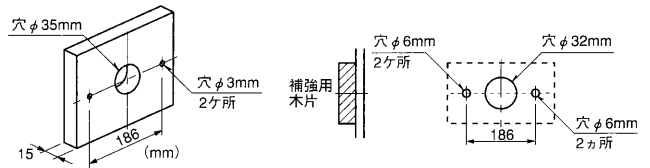


- (1) マイナスドライバーなどで、リモコンカバーをケースから外す。
- (2) 取付パイプ (太)、(細) を壁の厚さに合わせてカットし、取付パイプ (太) を貫通穴に通す。
- (3) リモコンケーブルを取付パイプ (細)、カバーに通し、取付パイプ (太) から壁の反対側へ送る。
- (4) リモコンケーブルのコネクターをリモコンのコネクターに差し込みゴムブッシュをリモコンにはめ込む。
- (5) 取付パイプ (太) をリモコン背面にねじ込み貫通穴に差込んで、木ねじ2本でリモコンを壁に固定する。
- (6) 取付パイプ (細) を取付パイプ (太) にねじ込み、カバーを木ねじ2本で壁に固定する。
- (7) リモコンカバーを取付ける。

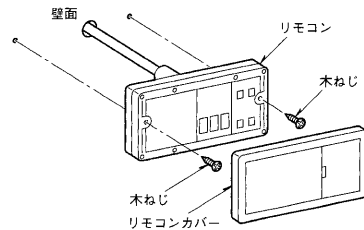


ユニットバスに取付ける場合 (壁内配線)

- ・取付パイプ、カバー、オールプラグは使用しません。
- ・室内側からリモコンケーブルを通しておきます。
- ・壁にリモコンコード用穴 (φ32mm) と、リモコン取付け用穴 (φ6mm) をあけます。
- ・壁パネルに取付ける場合、裏側に補強用の木片を取付けます。(木片にリモコンコード用穴 (φ35mm) とリモコン取付け用穴 (φ3mm、2カ所) をあけます。)
- ・補強用の木片を接着剤などで壁裏面に付けます。
- ・木片は現地で用意してください。



- (1) マイナスドライバーなどで、リモコンカバーをケースから外す。
- (2) リモコンケーブルを貫通穴に通し浴室内に出す。
- (3) リモコンケーブルのコネクターをリモコンのコネクターに差し込みゴムブッシュをリモコンにはめ込む。
- (4) 木ねじ2本で壁に固定する。
- (5) リモコンカバーを取付ける。



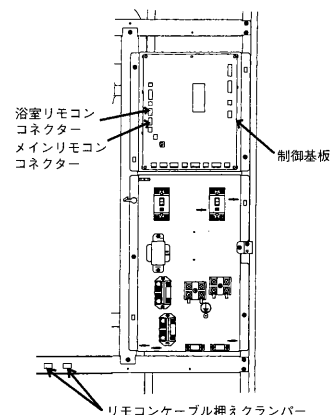
リモコンケーブルと温水器の接続工事

- (1) リモコンケーブル口からリモコンケーブルを通し、制御基板左下のコネクターにします。

浴室リモコン…P1コネクター
台所リモコン…P2コネクター

- (2) ケーブル押え板でリモコンケーブルを固定します。

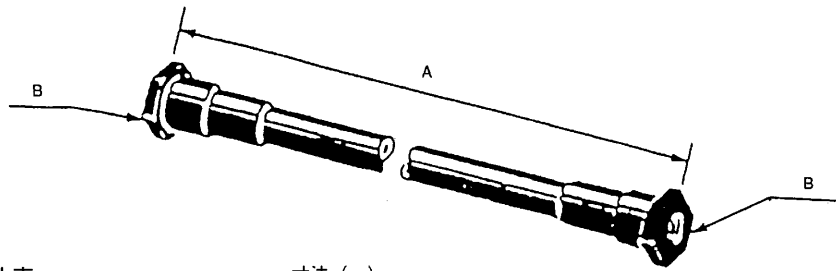
- 【お願い】
- ・リモコンケーブル同士の中継は誤動作の原因になりますので行わないでください。
 - ・リモコンケーブルのコネクターの抜き差しはリモコンケーブル部に張力がかからないように行ってください。
 - ・リモコンケーブルは電源ケーブルと離して(約5cm以上) 配線してください。近いとノイズによる誤動作の原因になります。
 - ・リモコンケーブルを温水器の制御基板上のコネクターに接続するときは200V電源ブレーカーの電源レバーを「切」にしてから接続してください。



RMC-4FB

浴室リモコン取付
接続工事2

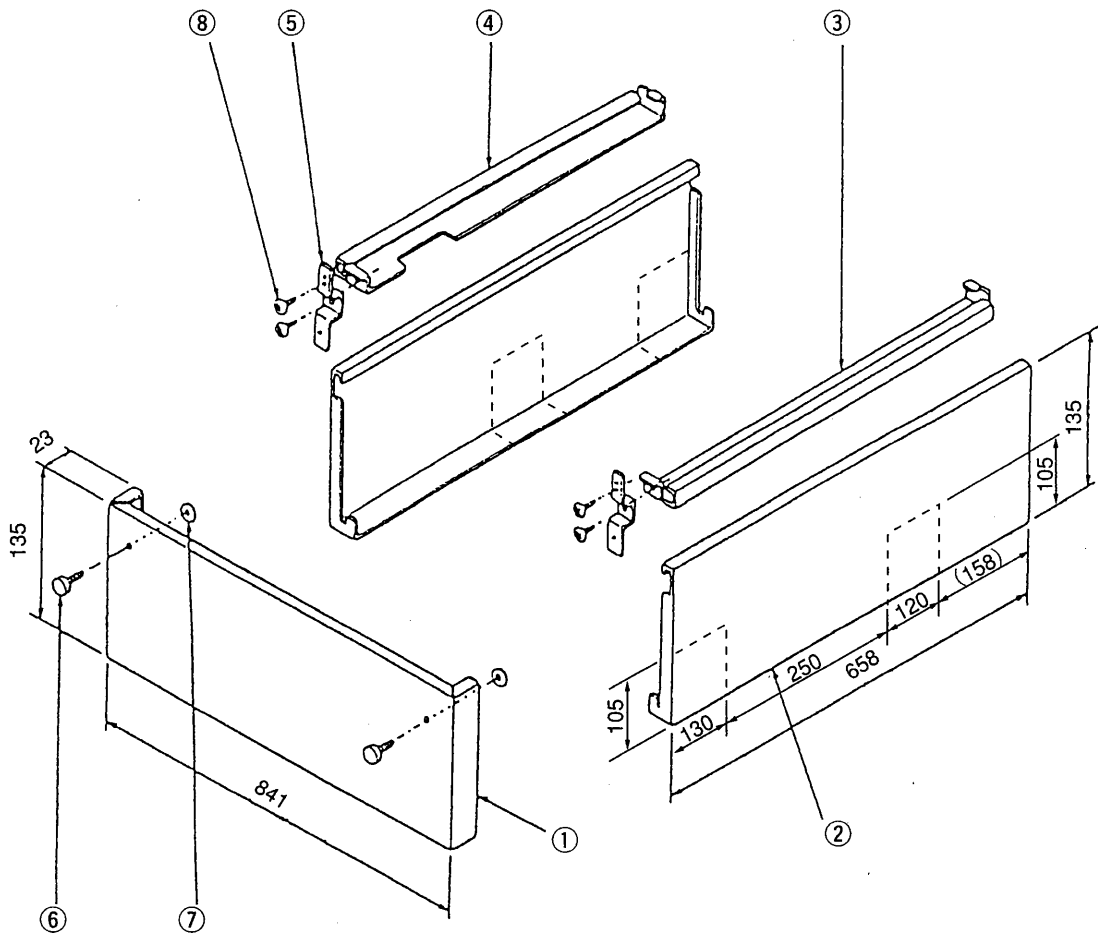
T980020A



寸法変化表 寸法 (mm)

形名	A	B
GT-60B	1050	Rp 3/4
GT-61B	550	Rp 3/4
GT-62B	550	Rp 1/2

絶縁パイプ GT-60B GT-61B GT-62B (別売)

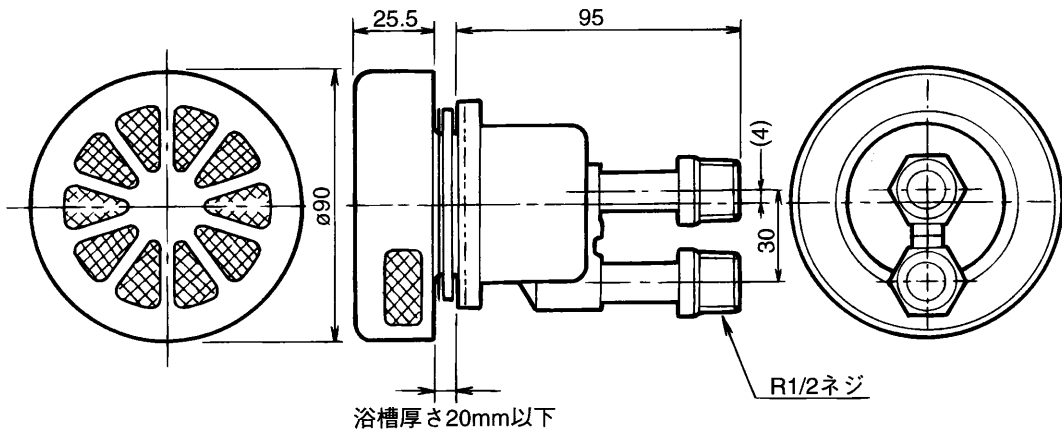


寸法 (mm)

品番	品名	材質	個数	備考
①	前面カバー	塗装鋼板	1	
②	側面カバー	塗装鋼板	2	
③	支持板 A (右)	亜鉛メッキ鋼板	1	
④	支持板 A (左)	亜鉛メッキ鋼板	1	
⑤	支持板 B	亜鉛メッキ鋼板	2	
⑥	ツマミネジ		2	M4X10
⑦	ワッシャ		2	
⑧	タッピンネジ		4	4X6

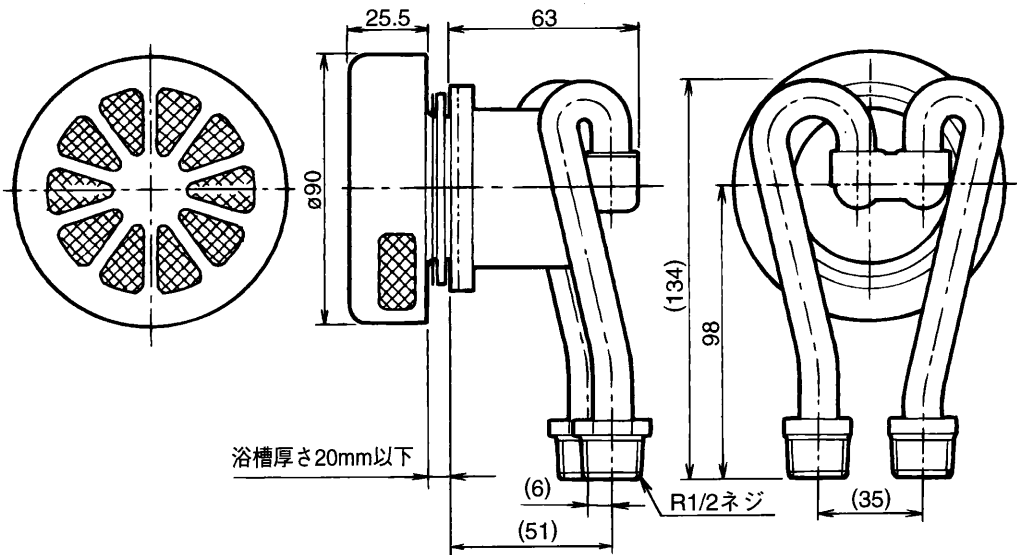
SRT-3764FA-BL SRT-4664FA-BL

脚部カバー GT-B460F (別売)



(一人施工用)

浴槽アダプター (直管おねじタイプ) GT-A76 (別売)



(一人施工用)

浴槽アダプター (直角おねじタイプ) GT-A78 (別売)