

# MITSUBISHI

## 三菱 高圧力型 自動風呂給湯 電気温水器(小型温水ポイラー) **ダイヤホット** フルオート **ダブル追いだき**

時間帯別電灯対応通電制御型／深夜電力通電制御型(8時間)

- この製品は、昼間沸き増しのできる「時間帯別電灯対応通電制御型」としても、「深夜電力通電制御型」としても使用できます。
- 事務所、店舗などでのご使用は、労働安全衛生法の規準があり、特別な対応が必要です。必ず、販売会社担当部門にお問合せください。

## SRT-5568WFU-BL

### 仕様書

※製品の定格、仕様は改良などのため一部変更することがあります。

#### 仕様表

適用電力制度	時間帯別電灯対応通電制御型／深夜電力通電制御型(8時間)		
機種区分	配管内蔵屋内・屋外兼用タイプ		
形名	SRT-5568WFU-BL		
設置場所	屋内・屋外		
タンク容量	0.55m <sup>3</sup> (550L)		
定格電圧	時間帯別電灯契約時	単相200V	
	深夜電力契約時	深夜電力単相200V+昼間電力単相200V	
定格消費電力	最大消費電力	約6.7kW	
	発熱体	上部	6.4kW
		下部	6.4kW
	制御用	約4W(待機時)*、約9W(通常時)、約21W(最大時)	※浴室リモコン自動消灯モード時の待機消費電力
	凍結防止ヒーター	約36W(5±3°C ON、15±3°C OFF)	
	ふろ循環ポンプ	100W/130W(50Hz/60Hz)	
	タンク循環ポンプ	95W/110W(50Hz/60Hz)	
外形寸法	高さ	2200mm	
	奥行き	790mm	
	幅	690mm	
製品質量	本体	約110kg	
	満水時	約660kg	
最高使用圧力	190kPa(逃し弁 設定値)		
通常使用圧力	170kPa(減圧弁 設定値)		
配管位置	本体下部		
配管接続口径	給湯口・給水口	R3/4ネジ(20A)	
	ふろ行き管口・戻り管口	R1/2ネジ(15A)	
ふろ配管	15A		
ふろ給湯可能範囲	温水器設置面から浴槽高さ-0.5m~+4m		
アース	アース端子		
BL認定番号	BLEH040106-B		
給水器具認証書番号	W009-20001-050		

仕様表

T96404304G

1/9

## 製品部品仕様

形 名	SRT-5568WFU-BL
タンク沸き上げ湯温	約90℃(高)、約75℃(低)、約90℃～約75℃(おまかせ[自動節約])
タンク上部ヒーター沸き増し	タンク上部150L沸き増し自動設定(時間帯別電灯契約時)
給湯湯温設定	35℃～48℃(1℃刻み)、50℃、60℃
ふろ湯温設定	35℃～48℃(1℃刻み)
ふろ湯量設定	100L～400L(20L刻み)16段階
運 転 音	40dB(A)以下(保温運転時)
タ ン ク	高耐食フェライト系ステンレス鋼板
タンク発熱体	銅パイプシーズヒーター
減 圧 弁	170kPa
逃 し 弁	190kPa(負圧作動弁付)
ケ ー ス	塗装鋼板(マンセル 2.5Y 7/1)
保 温 材	グラスウール
沸き上げ用漏電遮断器	電流動作形、感度30mA 0.1s(200V 40A)
制御用漏電遮断器	電流動作形、感度15mA 0.1s(200V 30A)
温度過昇防止器	バイメタル
温度調節器	サーミスタ
混 合 弁	電動ミキシングバルブ
ふろ循環ポンプ	マグネットカップリング式渦巻ポンプ
タンク循環ポンプ	キャンド型渦巻ポンプ
高圧力必要部品	温度計(台所リモコンで表示)、水位センサー(空焚き警報装置)、缶体保護弁
温水器本体付属部品	脚固定金具(2個)、上部振れ止め金具(1個)、パテセット

## 別売部品

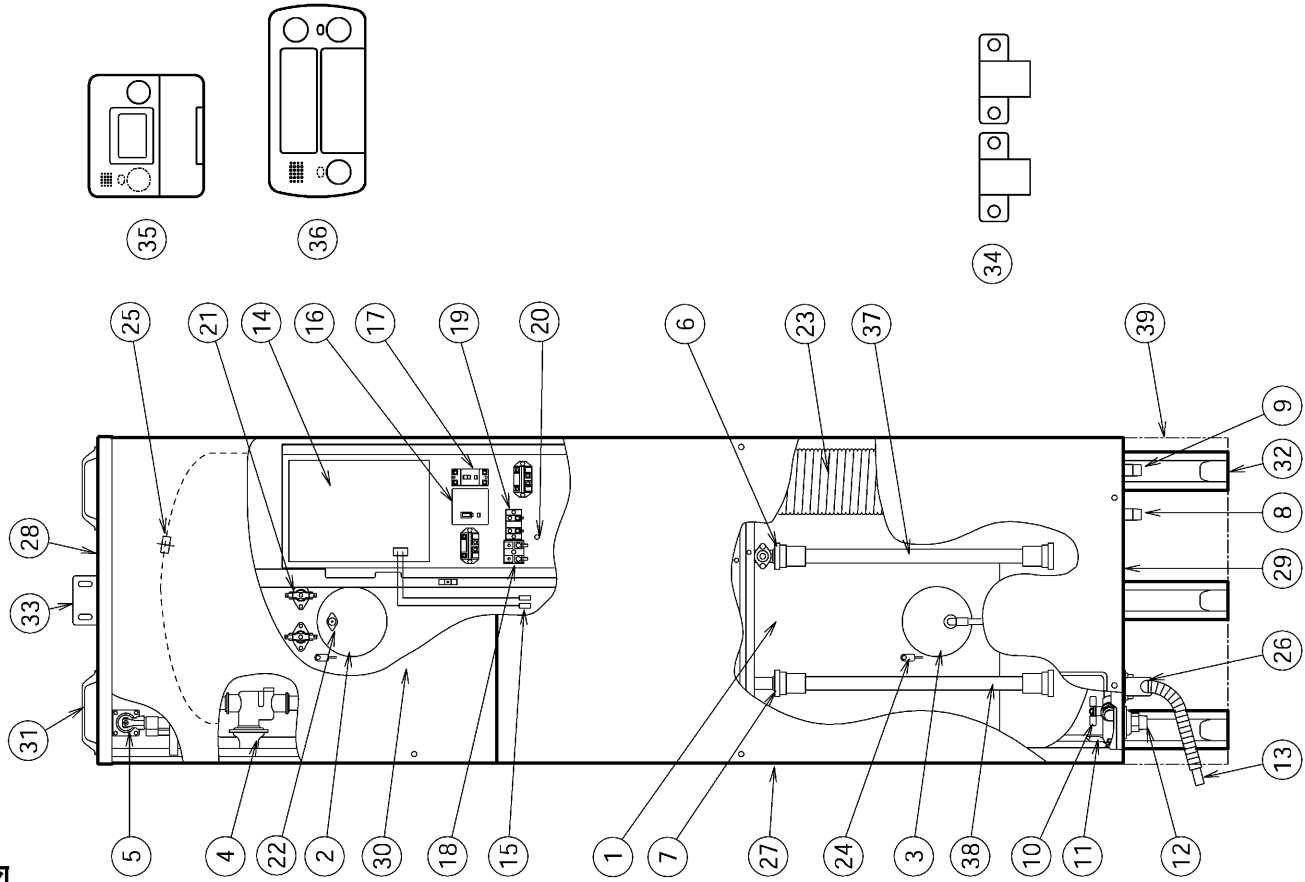
部 品 名	形 名
台 所 リ モ コ ン	RMC-8KD(デラックス)
	RMC-8K(スタンダード)
浴 室 リ モ コ ン	RMC-8BD(デラックス)
	RMC-8B(スタンダード)
サ ブ リ モ コ ン	RMC-8KZ
リ モ コ ン ケ ー ブ ル	LM-620(20m)、LM-650(50m)、無極性、2芯
浴 槽 ア ダ プ タ ー	GT-F761(ストレート型)
	GT-F791(L型)
絶 縁 パ イ プ	GT-61B(給湯用・給水用 0.5m)
	GT-62B(ふろ用 0.5m)
脚 部 カ バ ー	GT-F550
ア ー ス 棒	GT-30B

仕様表

T96404304G

2/9

構造図



品番	品名	材質	個数	その他
1	タンク	フェライト系ステンレス鋼板	1	
2	上部発熱体	銅ハイクローズヒーター	1	光沢ニッケルメッキ
3	下部発熱体(主体保護弁付)	銅ハイクローズヒーター	1	光沢ニッケルメッキ
4	減圧弁	PPS樹脂	1	
5	負圧作動弁付逃し弁	PPS樹脂	1	
6	給水口	低鉛青銅	1	R3/4ネジ
7	給湯口	低鉛青銅	1	R3/4ネジ
8	ふろ戻り管口	耐脱亜鉛黄銅	1	R1/2ネジ
9	ふろ戻り管口	耐脱亜鉛黄銅	1	R1/2ネジ
10	排水栓	PPS樹脂	1	
11	非常用取水栓	黄銅	1	クロームメッキ
12	排水口	POM樹脂	1	R3/4ネジ
13	ドレンホース	PE樹脂	1	1m
14	制御基板		1	
15	リモコン接続端子		1	
16	沸き上げ用漏電遮断器		1	電流動作形
17	制御用漏電遮断器		1	電流動作形
18	200Vターミナル		1	
19	補助ターミナル		1	
20	アース端子		1	
21	温度過昇防止器		2	バイメタル
22	ヒーター空焼き検知器		1	バイメタル
23	熱交換器	リン脱酸銅管	1	
24	温度センサー		4	サーミスタ
25	水位センサー		1	
26	ドレン排水受け	PP樹脂	1	
27	ケース(側面、後)	塗装鋼板	3	
28	ケース(上)	塗装鋼板	1	
29	ケース(下)	溶融亜鉛メッキ鋼板	1	
30	ケース(前)	塗装鋼板	2	
31	運搬用取手	耐候性PP樹脂	2	
32	器体脚	溶融亜鉛メッキ鋼板	3	
33	上部振れ止め金具	溶融亜鉛メッキ鋼板	1	
34	脚固定金具	溶融亜鉛メッキ鋼板	2	
35	台所リモコン		1	
36	浴室リモコン		1	
37	絶縁パイプ(給水側)	耐熱塩ビ	1	20A、0.5m
38	絶縁パイプ(給湯側)	耐熱塩ビ	1	20A、0.5m
39	脚部カバー	塗装鋼板	1	

(別)印は別売品です。

(別) (別) (別) (別) (別)

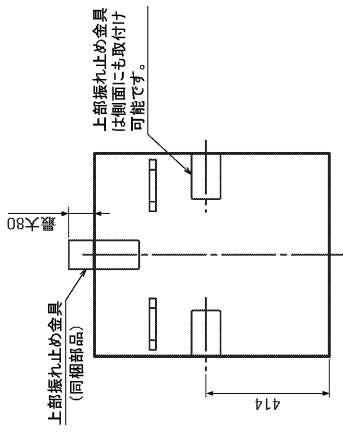
SRT-5568WFU-BL

時間帯別電灯対応通電制御型、配管内蔵屋内・屋外兼用タイプ  
構造図

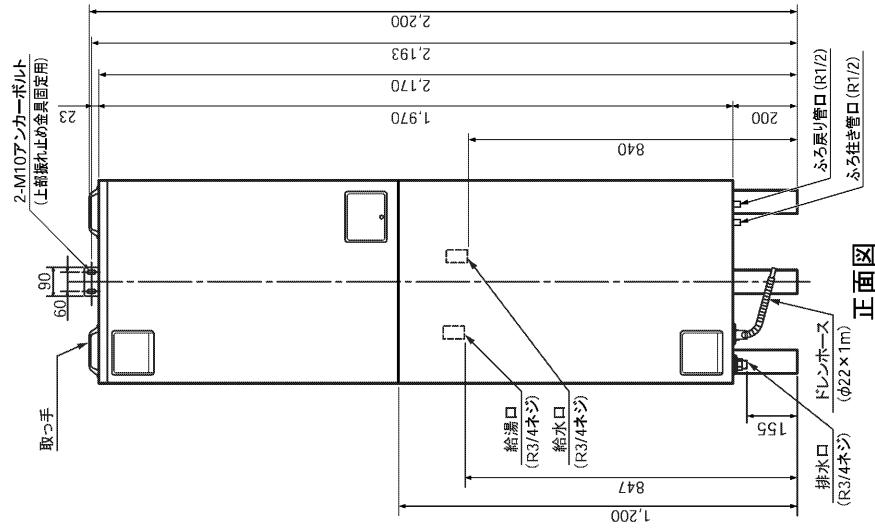
T96404304G

3 / 9

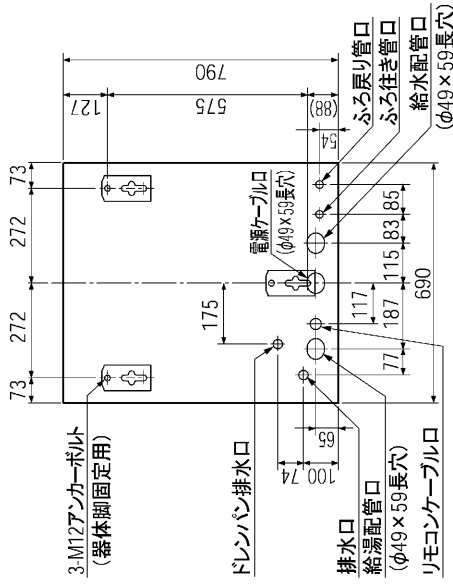
# 外形寸法図 (寸法単位:mm)



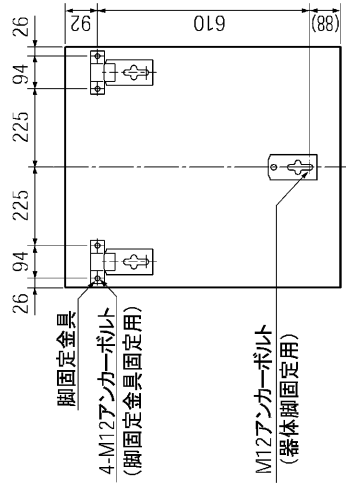
上面図



正面図



配管、アンカーボルト位置上面透視図



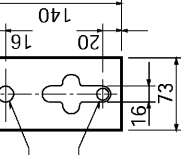
脚固定使用時アンカーボルト位置上面透視図

形名	SRT-5568WFU-BL
タンク容量(L)	550
定格消費電力(kW)	6.7
質量 (kg)	110
満水時	660

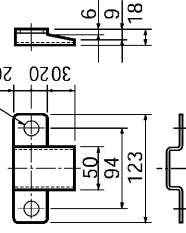
## 注意

- 温水器の重量に十分耐える基礎工事をしてください。(満水時約660kg)
- 器体脚、上部振れ止め金具はアンカーボルト等で必ず固定してください。(後側の器体脚の固定がでない場合は付属の脚固定金具をご使用ください。)

## 器体脚詳細図



## 脚固定金具 (同梱部品) 2-φ16穴

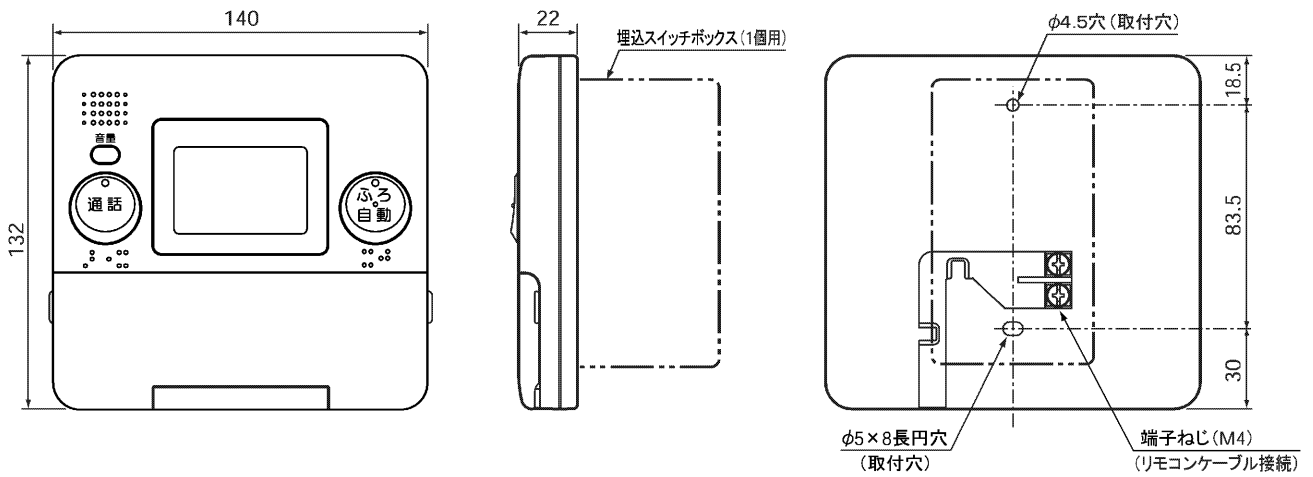


SRT-5568WFU-BL

時間帯別電灯対応通電制御脚型、配管内蔵屋内・屋外兼用タイプ  
外形寸法図

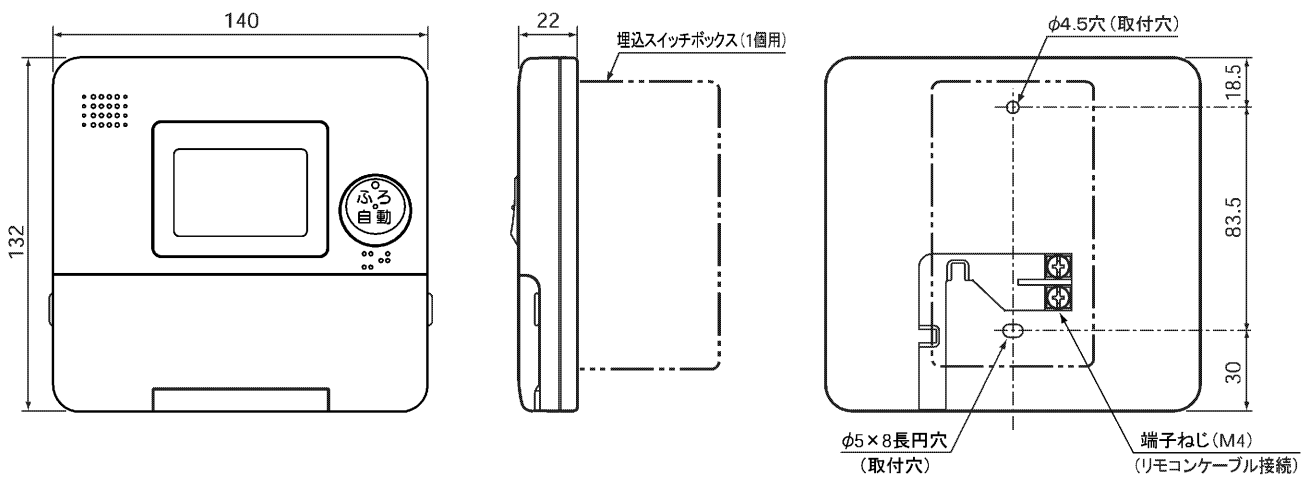
T96404304G

(寸法単位:mm)



台所リモコン[デラックスタイプ] RMC-8KD(別売)

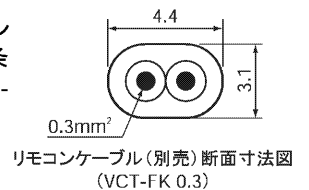
(寸法単位:mm)



台所リモコン[スタンダードタイプ] RMC-8K(別売)  
サブリモコン RMC-8KZ(別売)

- RMC-8KD [デラックスタイプ]、RMC-8K [スタンダードタイプ] のいずれかを選択してご使用ください。
- このリモコンは防水タイプではありません。屋外や浴室などの湿気の多いところ、蒸気や水しぶきのかかるところには取付けないでください。
- 下記の場所には取付けないでください。
  - ・直射日光のあたるところ
  - ・ガステーブルなどの高温(50°C以上)になるところ
- リモコンは JIS C 8336または8435の埋込用スイッチボックス(1個用)、または壁に直に取付けます。

- リモコンケーブルは別売のリモコンケーブルをお使いください。設置条件によって、LM-620(20m)、LM-650(50m)から選択してください。



- 台所リモコンとリモコンケーブルの接続はリモコンケーブルにY型端子を圧着して接続します。

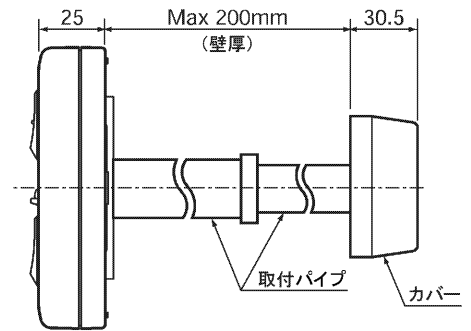
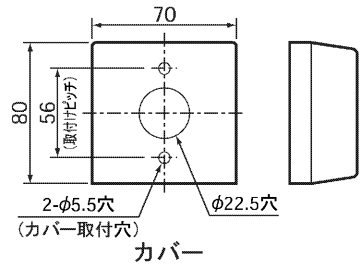
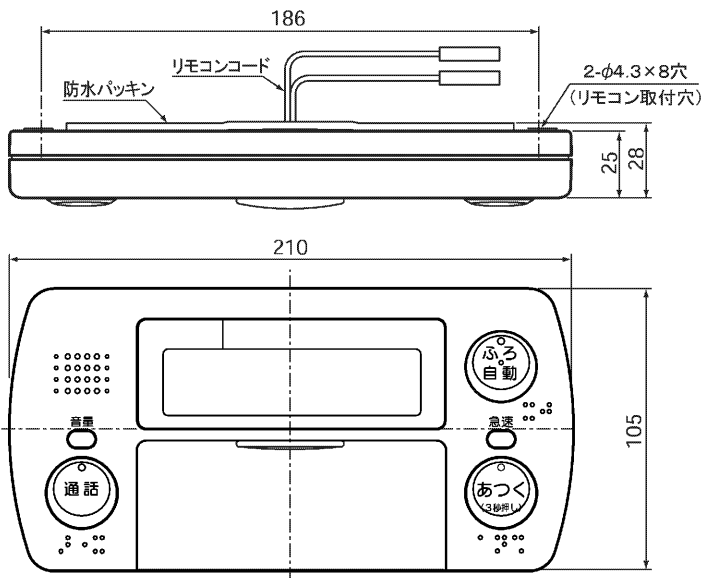
SRT-5568WFU-BL

台所リモコン(別売) / サブリモコン(別売)

T96404304G

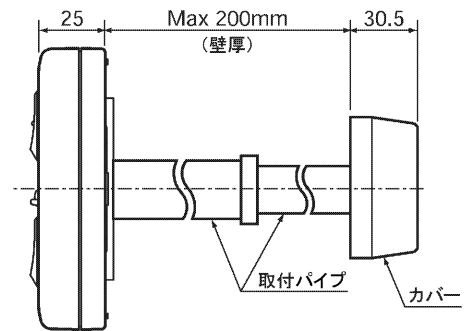
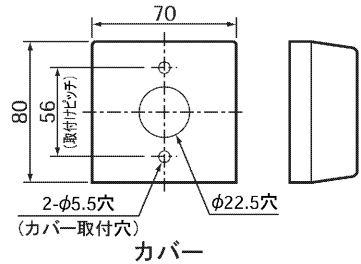
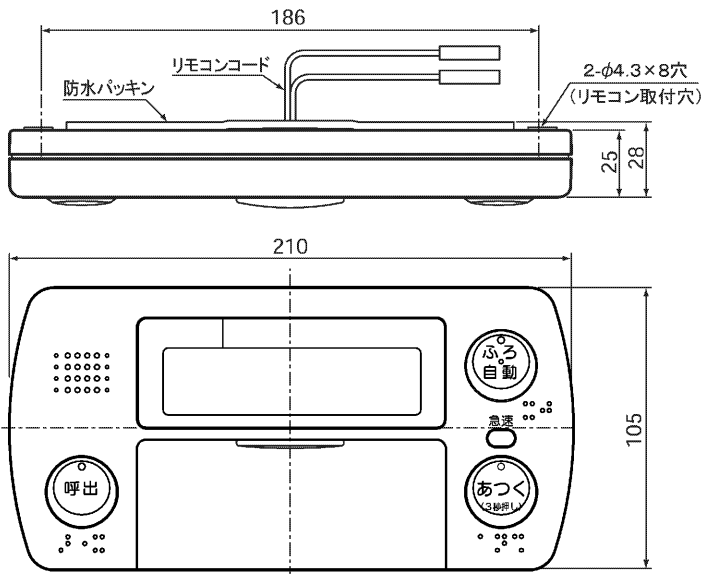
5/9

(寸法単位:mm)



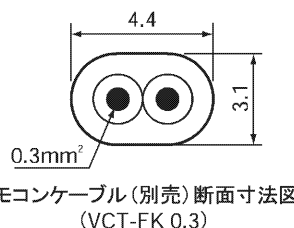
浴室リモコン[デラックスタイプ] RMC-8BD(別売)

(寸法単位:mm)



浴室リモコン[スタンダードタイプ] RMC-8B(別売)

- RMC-8BD [デラックスタイプ]、RMC-8B [スタンダードタイプ] のいずれかを選択してご使用ください。
- リモコンの取付けは標準の場合と壁内配線の場合で使用する部品が異なります。  
標準の場合…取付パイプ、カバー、パッキン  
壁内配線の場合…木ねじなど
- 設置条件によって別売のリモコンケーブル LM-620 (20m)、LM-650 (50m) をお使いください。
- リモコンケーブルとリモコンコードを接続端子で接続します。

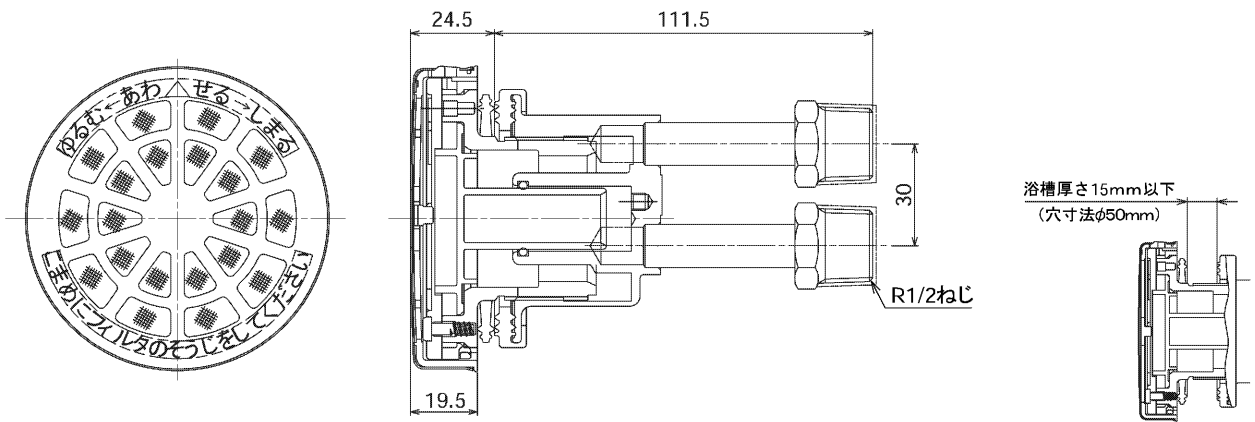


SRT-5568WFU-BL

浴室リモコン(別売)

T96404304G

6/9



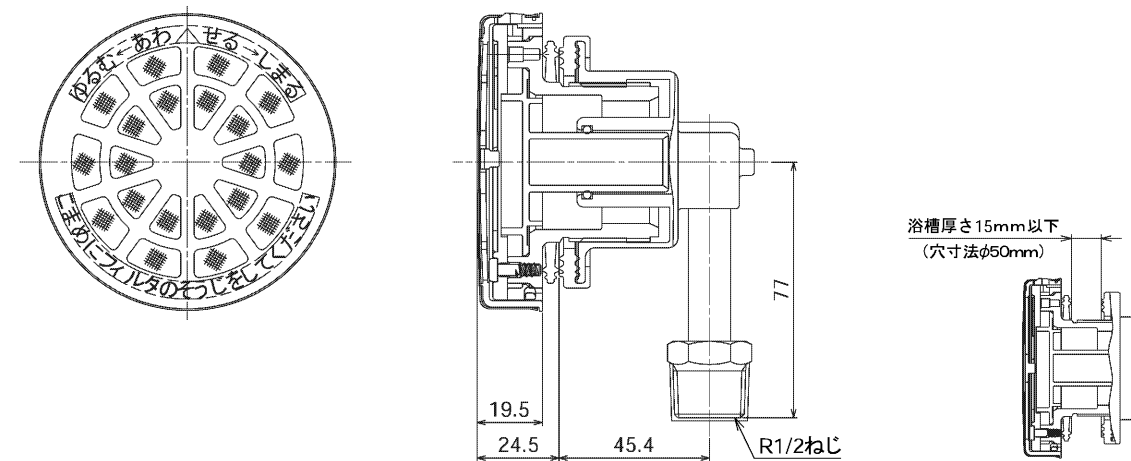
仕様

極性	無極性タイプ
フィルター厚み	19.5mm
配管接続部	R1/2ねじ
施工方法	一人施工用
浴槽厚さ	15mm以下
浴槽穴径	φ50mm
浴槽への取付位置	浴槽底部から100~150mm

一人施工用

(寸法単位:mm)

浴槽アダプター(ストレート型) GT-F761(別売)



仕様

極性	無極性タイプ
フィルター厚み	19.5mm
配管接続部	R1/2ねじ
施工方法	一人施工用
浴槽厚さ	15mm以下
浴槽穴径	φ50mm
浴槽への取付位置	浴槽底部から100~150mm

一人施工用

(寸法単位:mm)

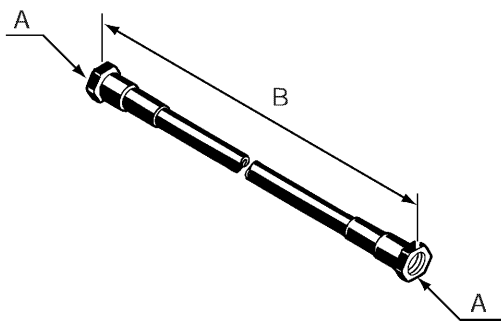
浴槽アダプター(L型) GT-F791(別売)

- 設置条件によって、GT-F761(ストレート型)、GT-F791(L型)のいずれかを選択してご使用ください。

SRT-5568WFU-BL

浴槽アダプター(別売)

T96404304G 7/9



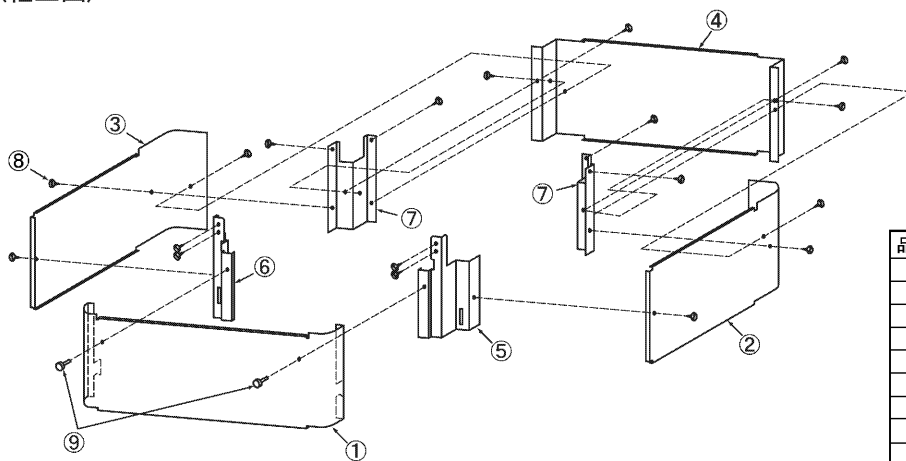
寸法変化表

形名	A	B
GT-61B	Rp 3/4	550
GT-62B	Rp 1/2	550

(寸法単位:mm)

絶縁パイプ GT-61B、GT-62B (別売)

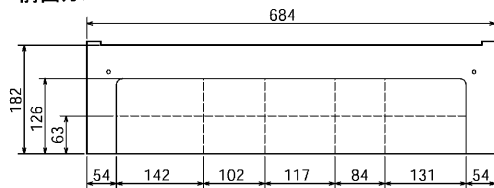
〈組立図〉



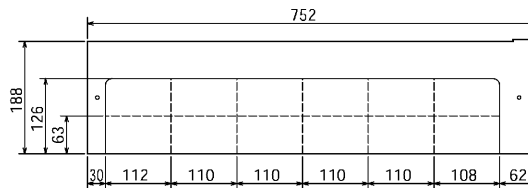
品番	部品名称	材質	数量
1	前面カバー	塗装鋼板	1
2	側面カバー(右)	塗装鋼板	1
3	側面カバー(左)	塗装鋼板	1
4	後面カバー	塗装鋼板	1
5	前面支持板(右)		1
6	前面支持板(左)		1
7	後面支持板		2
8	ワッシャー付タッピンねじ		18
9	化粧ねじ		2

〈前面・側面・後面カバー寸法および切欠き寸法〉

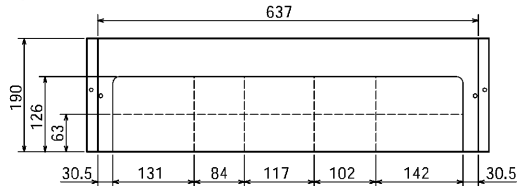
前面カバー



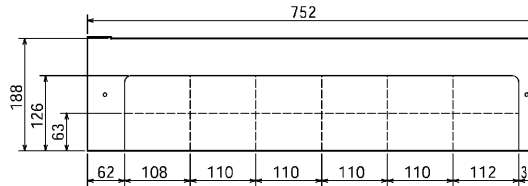
側面カバー(右)



後面カバー



側面カバー(左)



(寸法単位:mm)

脚部カバー GT-F550 (別売)

SRT-5568WFU-BL

絶縁パイプ(別売) / 脚部カバー(別売)

T96404304G

8/9



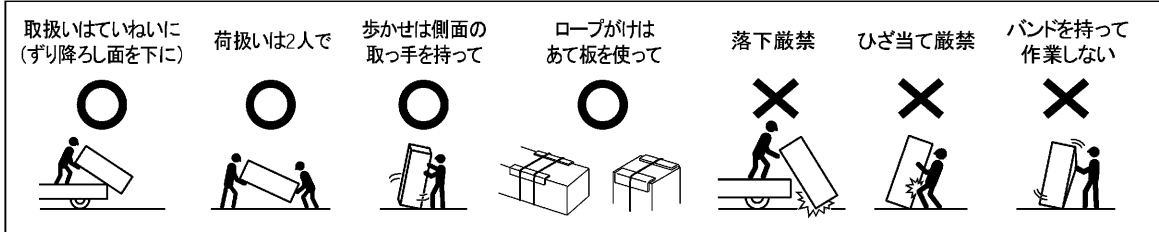
# ダンボール梱包の仕様と注意点

## 1. 保管上のご注意

水ぬれ厳禁：保管は屋内で行なってください。

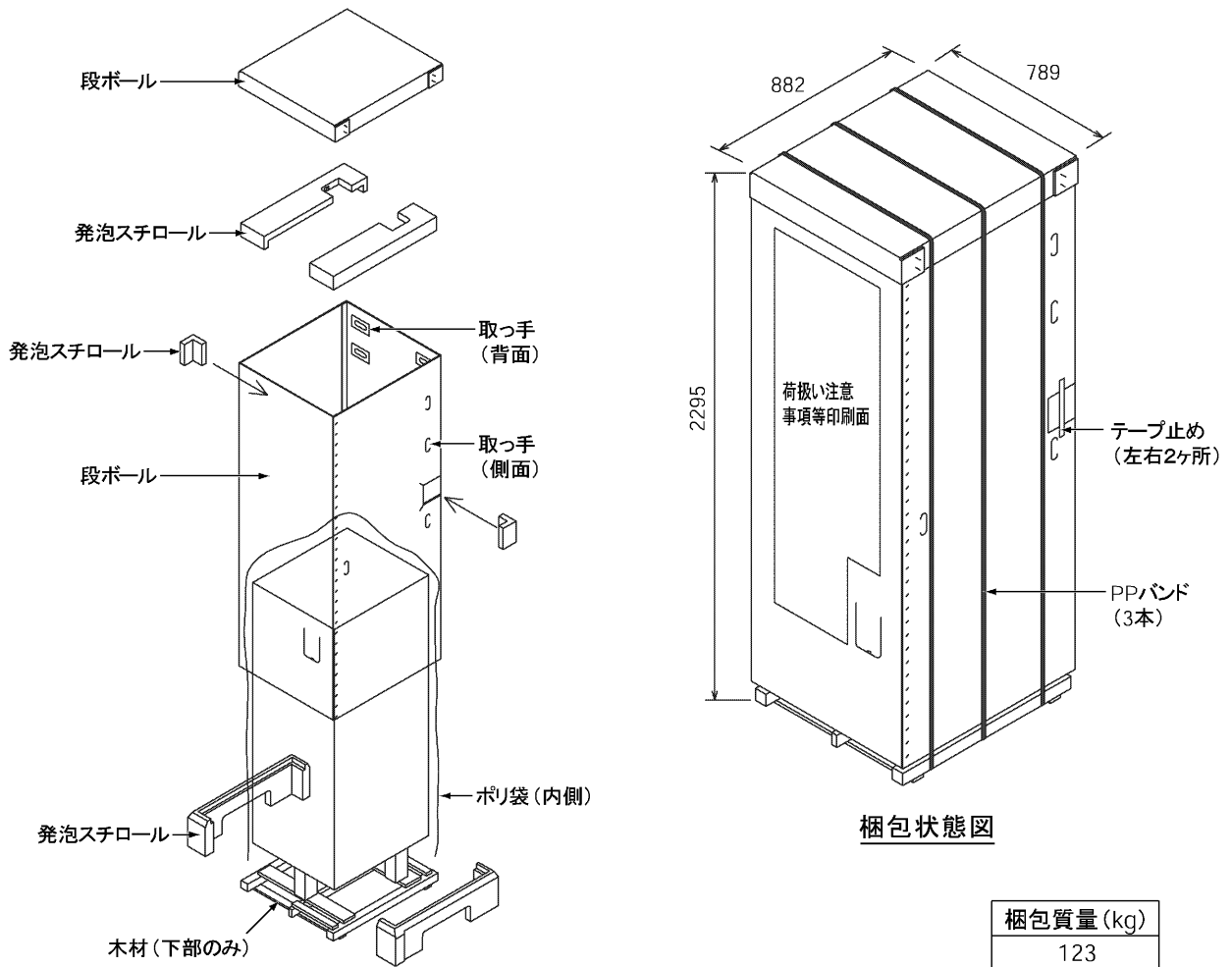
## 2. 荷扱い上のお願

- 重量物につき指定された方法で取り扱ってください。腰を痛めたり、手足の指をはさんだりすることがあります。
- 手袋をして取り扱ってください。木材やきでけがをすることがあります。
- 屋外で開梱する場合、風が当たらない安定した場所で行なってください。強風によって本体が倒れてけがをすることがあります。



## 3. 横積み(ねかせ) 搬送時のお願

- ねかせて運搬する場合は、前面を上にして、背面上部の取っ手と下部の木枠を持って行なってください。
- 本体を横にするときには、必ず前面を上側にして、静かに倒してください。
- 横にした後、本体を移動するときには滑らすようにして移動してください。
- 上面を前(運転席側)にし、荷台の前横側面に付けてください。
- 本体が前後、左右、上下に移動しないよう固定してください。
- 製品の上には物を載せないでください。



SRT-5568WFU-BL

梱包図 (ダンボール梱包)

T96404304G

9/9