

mitsubishi

三菱自然冷媒 ヒートポンプ式電気給湯機



時間帯別電灯通電制御型

●この製品は、「時間帯別電灯」契約専用です。

SRT-HP462CFD

仕様書

仕様表

形名	セット	SRT-HP462CFD
	ヒートポンプユニット	SRT-HPU602
	貯湯タンクユニット	SRT-HPT462CFD
適用電力制度	季節別時間帯別電灯、時間帯別電灯対応通電制御型	
種類（設置場所）	屋外型（貯湯タンクユニットのみ屋内設置可）	
タンク容量	0.46m ³ （460L）	
定格電圧・周波数	単相 200V、50/60Hz	
ヒートポンプユニット	定格加熱能力※2※3	6.0kW
	定格消費電力※3	1.44kW
	夏期加熱能力/消費電力※2※4	4.5kW/0.98kW
	冬期加熱能力/消費電力※2※5	6.0kW/1.65kW
冬期高温加熱能力/消費電力※1※2※6	6.0kW/2.00kW	
凍結防止ヒーター	約24W（3℃ ON、7℃ OFF）	
最大電流	21A	
沸き上げ温度	約75℃～約90℃	
寸法	ヒートポンプユニット	高さ 640mm × 幅 820（+80*）mm × 奥行き 300mm ※配管カバー寸法
	貯湯タンクユニット	高さ 2200mm × 幅 630mm × 奥行き 730mm
質量	ヒートポンプユニット	約62kg
	貯湯タンクユニット	約90kg（満水時約550kg）
運転音※7	42dB	
最大使用圧力	190kPa（逃し弁設定値）	
冷媒名（封入量）	CO ₂ （1.15kg）	
安全装置	漏電遮断器、温度過昇防止器、缶体保護弁	
リモコン（別売）	台所リモコン	RMC-HP2KDまたはRMC-HP2K（外形寸法：縦 132mm 横 140mm 厚さ 22mm）
	浴室リモコン	RMC-HP2BDまたはRMC-HP2B（外形寸法：縦 105mm 横 210mm 厚さ 25mm）
高温水遮断形浴槽アダプター（別売）	GT-E76（ストレート型）、GT-E78（L型）	

※1 低外気温時は除霜のため、加熱能力が低下することがあります。

※2 沸き上げ終了直前では加熱能力が低下する場合があります。

※3 作動条件：外気温（乾球温度/湿球温度）16℃/12℃、水温17℃、沸き上げ温度65℃

※4 作動条件：外気温（乾球温度/湿球温度）25℃/21℃、水温24℃、沸き上げ温度65℃

※5 作動条件：外気温（乾球温度/湿球温度）7℃/4℃、水温9℃、沸き上げ温度65℃

※6 作動条件：外気温（乾球温度/湿球温度）7℃/6℃、水温9℃、沸き上げ温度90℃

※7 定格条件下での測定（JISのルームエアコンディショナに準じ測定）

※3、4、5、6、7 について

- 外気温：理科年表、月別平年気温・湿度（1961年から1990年までの平均値）
- 水温：（社）ソーラーシステム振興協会「ソーラーシステムの設計基準に関する調査研究」（昭和57年9月）
- いずれも東京・大阪の季節別環境条件です。

形名に「D」の付くタイプには、万一、貯湯タンクユニット内で水漏れが起こった時、貯湯タンクユニットへの給水を自動的に止めて水漏れによる被害拡大を抑制する機能があります。（タンク内に貯まっているお湯（水）までストップするものではありません。）

仕様表

T0309101D

別売部品

部 品 名	形 名
デラックスリモコン	RMC-HP2KD (台所リモコン) + RMC-HP2BD (浴室リモコン)
スタンダードリモコン	RMC-HP2K (台所リモコン) + RMC-HP2B (浴室リモコン)
リモコンケーブル	LM-620 (20m)、LM-650 (50m)、無極性、2芯
高温水遮断形浴槽アダプター	GT-E76 (ストレート型)、GT-E78 (L型)
ヒートポンプA配管用止水栓	GT-100
脚 部 カ バ ー	GT-E370A (正面設置用)、GT-E370B (横向き設置用)
ア ー ス 棒	GT-30B
防 雪 カ バ ー	GT-121
風 向 ガ イ ド	GT-130
ア ン カ ー ボ ル ト	GZ-B1 (M12、30本入り)、GZ-B2 (M10、50本入り)

設置に必要な部品 (市販品)

部 品 名	仕 様 等
ヒートポンプユニット用簡易基礎	許容荷重:400N (40kgf) 以上、奥行き 700mm以上
凍 結 防 止 ヒ ー タ ー	推奨品:東京特殊電線 NFオートヒーター
ヒートポンプ電源通信線	φ2.0、VVF線 (3芯・単線)
配 線 用 P F 管	電源線用・ヒートポンプ電源通信線用:φ22、リモコン線用:φ16
ヒートポンプユニット用ドレンホース	φ16 (エアコン用)
水抜き栓 (給水・給湯配管用)	不凍結水栓等の水抜き栓、またはY形ストレーナー等水抜きができる手段

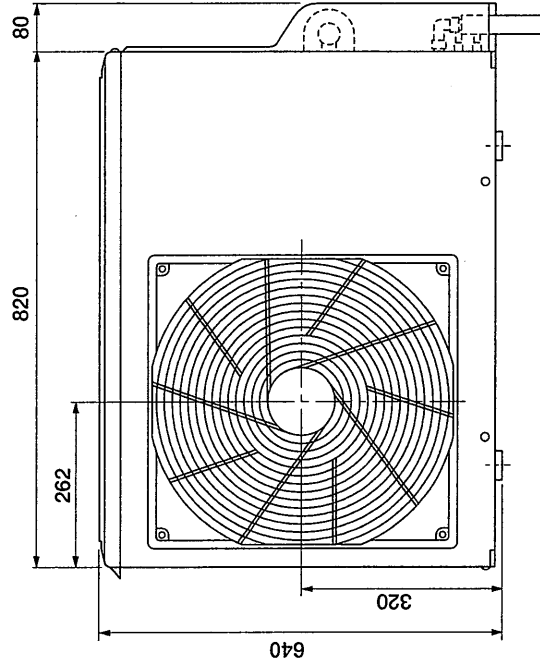
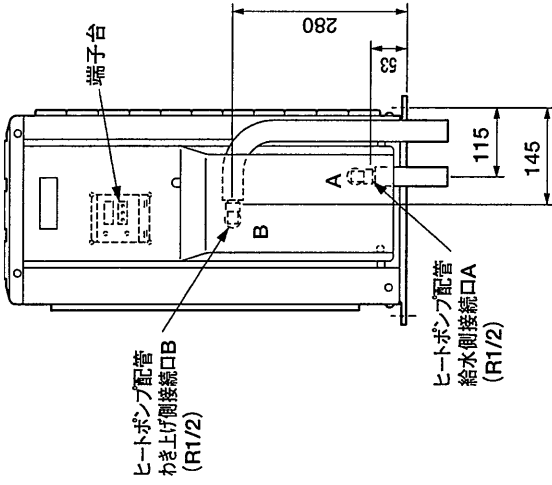
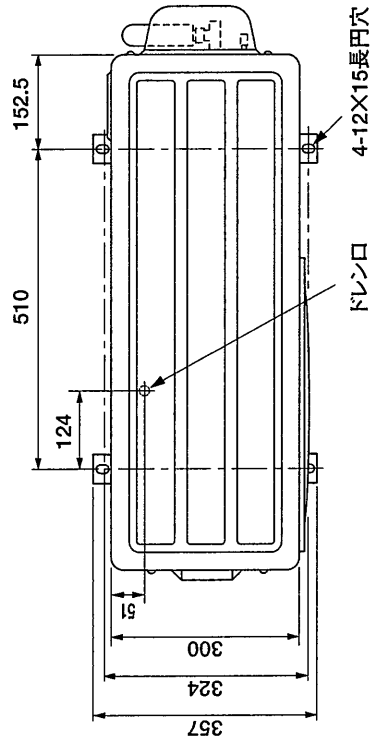
仕様表

T0309102D



外形寸法図 (寸法単位:mm)

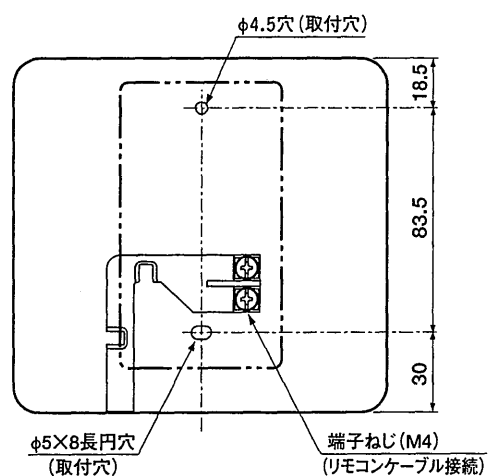
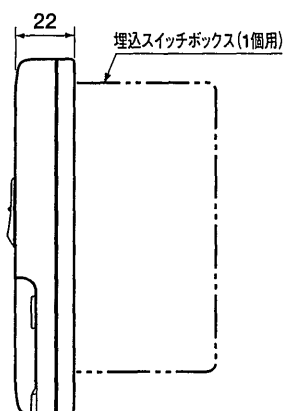
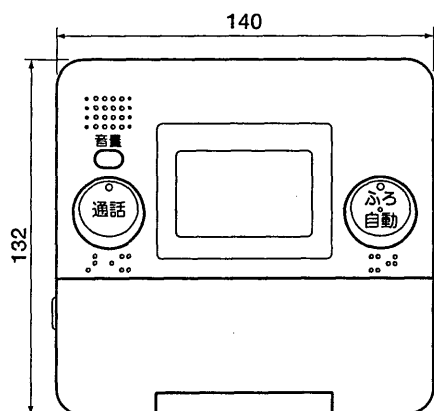
ヒートポンプユニット



外形寸法図

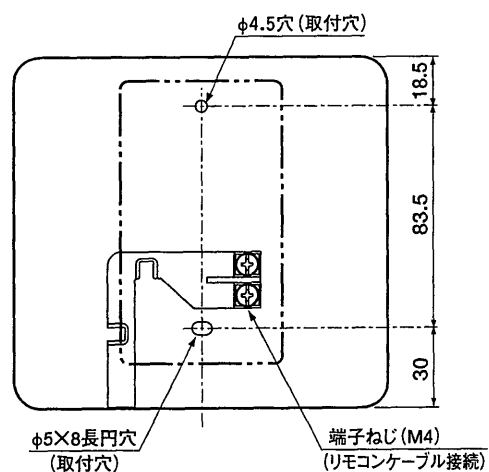
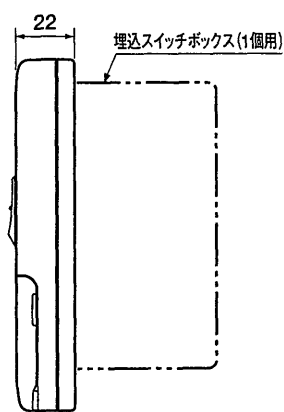
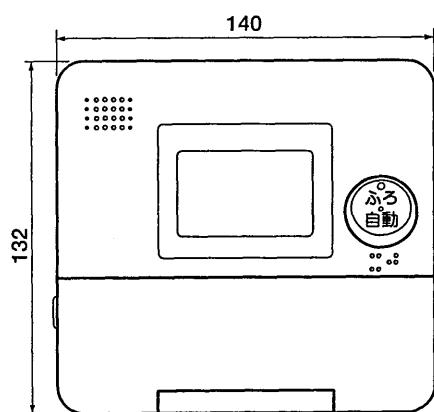
T0309104D

(寸法単位:mm)



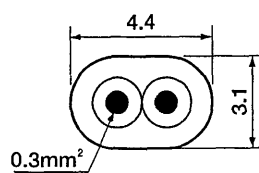
台所リモコン [デラックスタイプ] RMC-HP2KD (別売)

(寸法単位:mm)



台所リモコン [スタンダードタイプ] RMC-HP2K (別売)

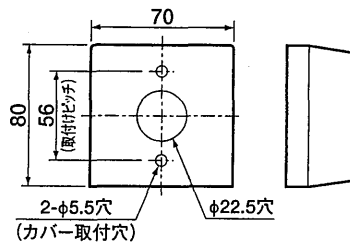
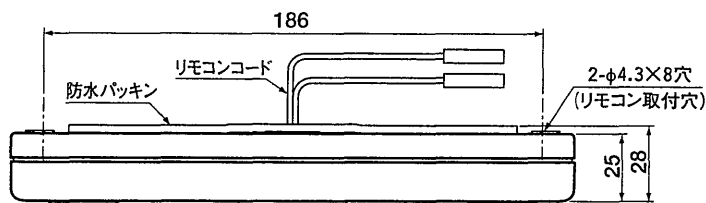
- RMC-HP2KD [デラックスタイプ]、RMC-HP2K [スタンダードタイプ] のいずれかを選択してご使用ください。
- このリモコンは防水タイプではありません。
屋外や浴室などの湿気の多いところ、蒸気や水しぶきのかかる
ところには取付けないでください。
- 下記の場所には取付けないでください。
・直射日光のあたるところ
・ガステーブルなどの高温 (50℃以上) になるところ
- リモコンは JIS C 8336または8435の埋込用スイッチボックス
(1個用)、または壁に直に取付けます。
- 設置条件によって別売のリモコンケーブル LM-620 (20m)、
LM-650 (50m) をお使いください。
- 台所リモコンとリモコンケーブルの接続はリモコンケーブルに
Y型端子を圧着して接続します。



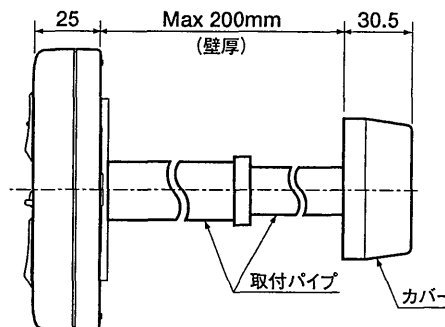
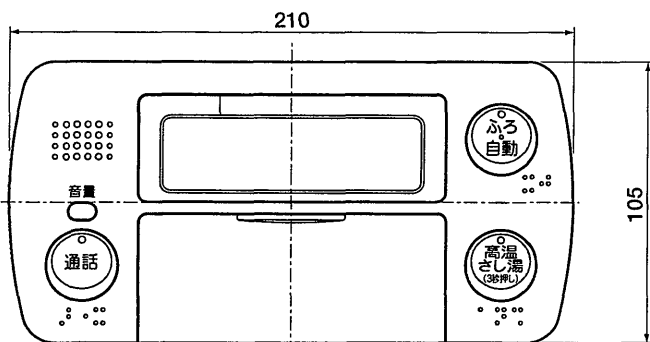
リモコンケーブル (別売) 寸法図 (VCT-FK 0.3)

台所リモコン (別売)	
T0309105D	/

(寸法単位:mm)

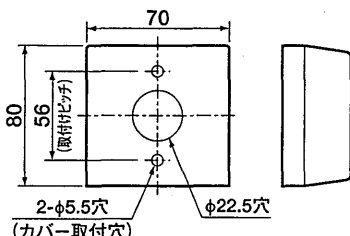
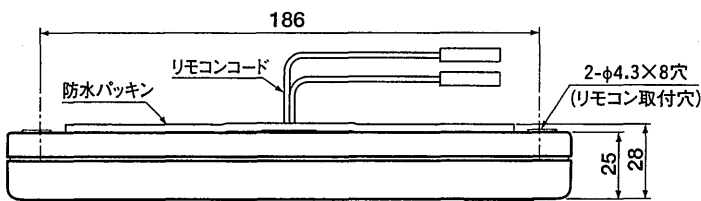


カバー

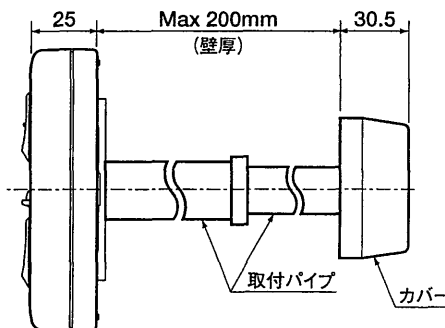
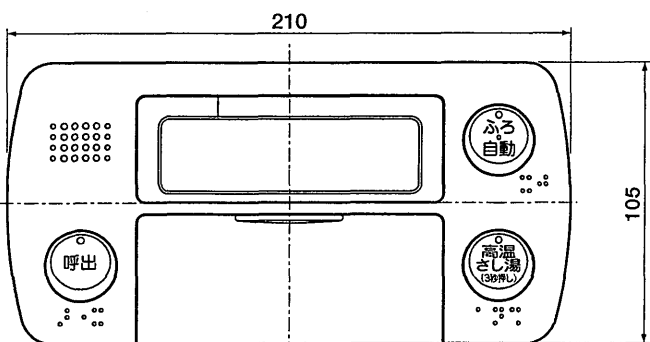


浴室リモコン [デラックスタイプ] RMC-HP2BD (別売)

(寸法単位:mm)

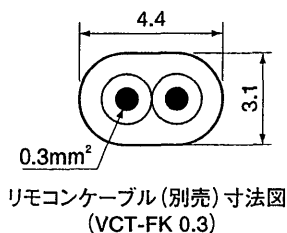


カバー



浴室リモコン [スタンダードタイプ] RMC-HP2B (別売)

- RMC-HP2BD [デラックスタイプ]、RMC-HP2B [スタンダードタイプ] のいずれかを選択してご使用ください。
- リモコンの取付けは標準の場合と壁内配線の場合で使用する部品が異なります。
標準の場合…取付パイプ、カバー、パッキン
壁内配線の場合…木ねじなど
- 設置条件によって別売のリモコンケーブル LM-620 (20m)、LM-650 (50m) をお使いください。
- リモコンケーブルとリモコンコードを接続端子で接続します。



浴室リモコン (別売)

T0309106D

据付工事-1

据付場所の選定

〈ヒートポンプユニット、貯湯タンクユニット共通項目〉

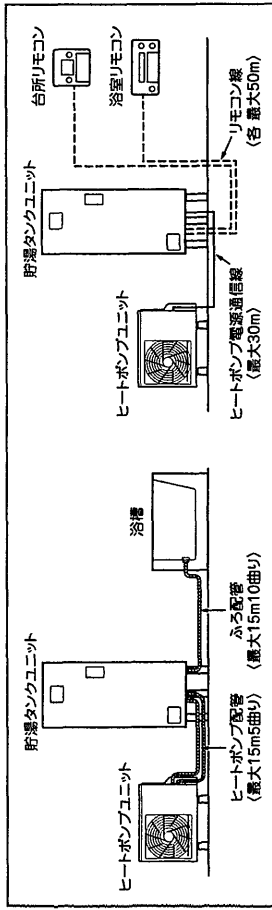
- 冬の最低気温がマイナス10℃を下回る地域では使用できません。
- 塩害地や温泉地帯など特殊な場所では機器が故障する恐れがありますので据え付けしないでください。
- 機器と建物のすき間寸法については、各都市の火災予防条例に従ってください。
- ヒートポンプユニット、貯湯タンクユニットは機器の性能や保守点検のため「据付場所の制約」のスペースを確保してください。

● 配管に関する「据付場所の制約」を守ってください。

● 配管による放熱ロスをおさなぐするため、できるだけ給湯場所に近い所へ据え付けてください。

● 雨や雪が降ったとき、水たまりができて水につかるような所には絶対据え付けしないでください。

以下、配管・電線は、長さに制約がありますので、最短となるように施工してください。



〈ヒートポンプユニット〉

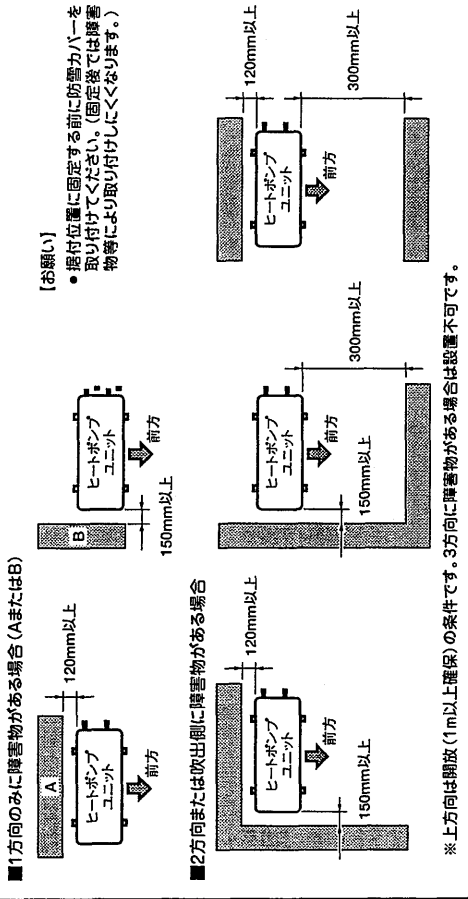
- ヒートポンプユニットは屋内に据え付けしないでください。
- ヒートポンプユニットは通気性の良い場所に据え付けてください。
- ヒートポンプユニットはわき上げおよび凍結防止運転中に、運転音、振動が発生します。据付場所の状態、運転音は大きくなります。また、わき上げ中は冷風がたまりますので、寝室の近くや近所の迷惑になる場所への据え付けは避けてください。また、各地区の騒音規制等に関する条例に従って設置してください。
- ヒートポンプユニットは強風には当たらない場所を選定してください。(風が当たると除霜時間が長くなります。)
- 積雪地区へ据え付ける場合は、ヒートポンプユニットは置台の上に据え付けるなど、降雪・除雪による雪が空気吸込口・吹出し口に入らないよう、防雪カバー(当社純正別売部品)を据付位置に固定する前に取り付けてください。また、防雪屋根を設置して雪が積もらないようにしてください。
- ヒートポンプユニットはテレビ・ラジオのアンテナより3m以上離してください。(テレビ・ラジオに映像のみたれや雑音が生ずることがあります。)
- わき上げ時、結露した水がヒートポンプユニットのドレン口から排水されますので、排水ができる場所に据え付けてください。
- ヒートポンプユニットから出る風が気になる場合は、風向ガイド(当社純正別売部品)を取り付けてください。

〈貯湯タンクユニット〉

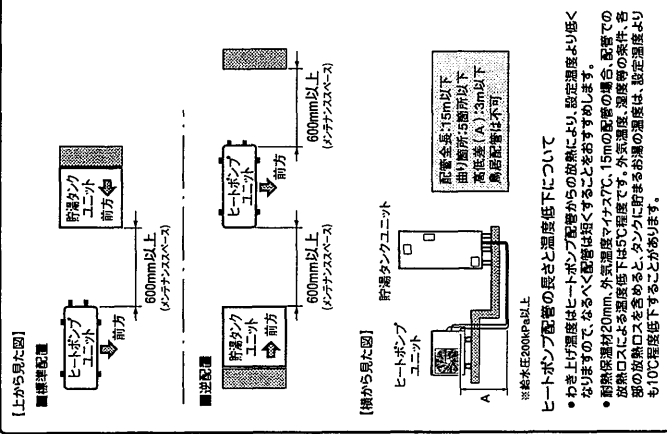
- 貯湯タンクユニットを屋内に据え付ける場合は、屋外に据え付ける場合の注意に加え、特に下記を厳守してください。
 - 通気口を設け、密閉室にしないでください。
 - 床面の防水・排水工事を確実に行ってください。
 - 浴室など湿気の多い所には据え付けしないでください。
- 積雪地域で貯湯タンクユニットを屋外に据え付ける場合は、小屋がけをして雪がかかるのを防いでください。
- 貯湯タンクユニット設置階の上の階に給湯するときは、貯湯タンクユニット設置階の給湯回路に流量絞り弁を取り付けて、階高差による流量バラツキによる流量の調節をしてください。

据付場所の制約

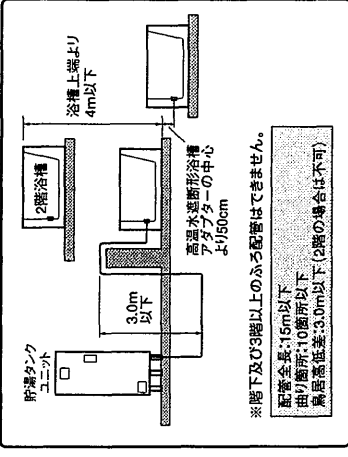
ヒートポンプユニット単体の据付制約(上から見た図)



ヒートポンプユニットと貯湯タンクユニット間の据付制約



貯湯タンクユニットと浴槽間の据付制約(横から見た図)



警告

- ヒートポンプユニットは屋内に設置しない
- 万一冷媒が漏れると、酸欠不足の原因になります。
- ガス類や引火物の近くには据え付けしない
- 発火・火災になることがあります。

据付工事-1

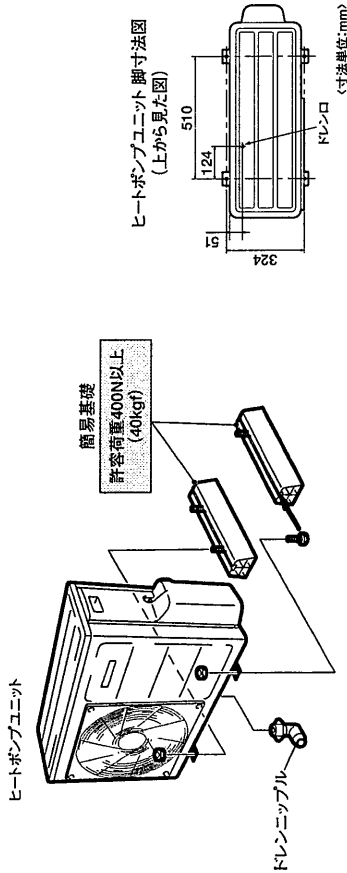
T0309107D

据付工事-2

ヒートポンプユニットの据付

- トレニユニットをヒートポンプユニットの下穴に取り付けてください。
 - 市販のトレニホース(φ16)をニップルに取付け、トレニを排水できる位置へ導いてください。
- 簡易基礎 (市販品) を使用して屋外、床置きにて、水平に据え付けてください。
- 積雪地域では、置台の上に設置するなど、雪が空気を吸込入口・吹出口に入らないような対策をしてください。
- ユニットの脚は必ず簡易基礎に固定してください。

〈据付例〉

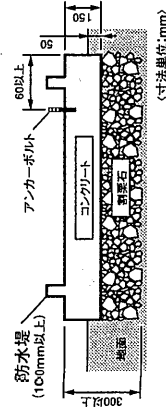


- 【お願い】
- 市販の蛇管ホース(φ16)をトレニニップルに取り付け、トレニを排水できる位置へ導いてください。

貯湯タンクユニットの据付

基礎工事

- 貯湯タンクユニット満水時の質量に十分耐える基礎工事をしてください。
 - 基礎寸法 1000×1000mm以上
 - 満水時の質量 約550kg
- 床面は防水・排水工事を行ってください。
- 基礎工事は下図に従って行ってください。
- ユニットの圧縮強度:18MPa (180kgf/cm²) 以上
アンカーボルト引き抜き抵抗力:9800N (1000kgf) 以上
- 屋内に据え付ける場合は、必ず防水堤(高さ100mm以上)を付けてください。



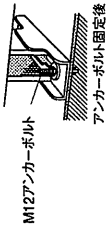
- 【お願い】
- 原則として、屋外に据え付けてください。
 - 基礎は◇形(菱形)にならないように対角寸法を確認してください。
 - アンカーボルトの下穴は下表を参照してください。
- | アンカーボルト(脚固定用 形状:GZ-B1) | | 基礎寸法 | |
|------------------------|-----|-------|------|
| 直径 | 全長 | ねじの長さ | ドリル径 |
| 12 | 100 | 30 | 12.7 |
| | | | 70 |
- おねじ式アンカーボルトの据付例
-
- 【注意】
- 床面の防水・排水処理工事を必ず行ってください。(大きな被害の原因)

脚部カバー (別売) 取付工事

- 脚部カバーを取付ける場合、貯湯タンクユニット本体を据え付ける前に脚部カバーの支持板を本体に取り付けてください。詳しくは脚部カバーの説明書をご覧ください。

脚部固定工事

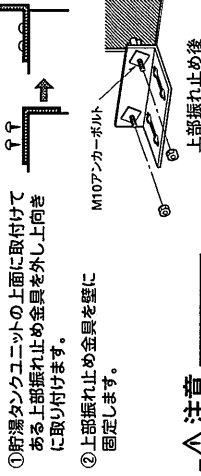
- 地震時の転倒防止のため、アンカーボルトを使用し基礎の上に固定します。3箇所必ず固定してください。
- 必ず水平に据え付けてください。



【注意】

- 貯湯タンクユニットの脚部をアンカーボルトで固定する(けがの原因)

上部振れ止め工事



【お願い】

- 引張荷重が900N (500kgf) 以上に耐える壁、または柱を設けてください。
- アンカーボルトは引き抜き力が2450N (250kgf) 以上になる施工をしてください。
- アンカーボルトの下穴は下表を参照してください。

アンカーボルト(上部固定用 形状:GZ-B2)		寸法 (mm)	
直径	全長	ねじの長さ	ドリル径
10	60	25	10.5
			35

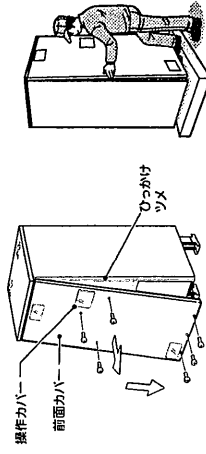
- 【注意】
- 2階以上に据付ける場合は、上部振れ止め金具で本体を固定する(けがの原因)

貯湯タンクユニット前面カバーの外し方

- 前面カバーのねじ(6本)を外したあと、前面カバーを上げながら手前に引いて降ろします。(前面カバーの取外し、取付けは右図のように行なってください。)

【お願い】

- 外した前面カバーは傷が付かないよう、風が当たらない安定した場所に正面を上にして横置きしてください。また、操作カバーのつまみが壊れないようご注意ください。
- 工事が終わったあと、前面カバーは元どおりねじ(6本)を確実にしめてください。



据付工事-2

T0309108D

配管工事-2

凍結防止工事

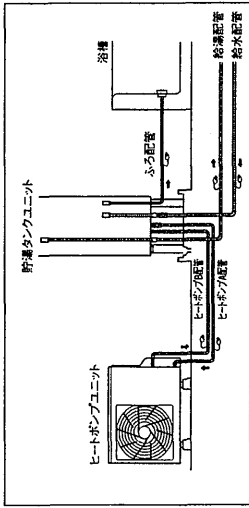
- 配管工終了後、配管接続部での水漏れの有無を点検してください。
- 保温工事があっても、周囲温度が0℃以下になると配管は凍結し、機器や配管が破損する場合がありますので、適切な凍結防止対策を行ってください。(本機はヒートポンプ配管の凍結防止運転機能が付いています。冬期に電源を切ると凍結防止運転は行えませんが、長期間不仕立で電源を切るときのために凍結防止ヒーターを設置してください。)

凍結防止ヒーター(市販品)を外部配管に巻く方法

推奨品: 東京特殊電線 NFオーボヒーター

※ 外気温を検出するタイプは温度誤差検出のおそれがありますので、配管の温度を直接検出するタイプのものを使用してください。

- 凍結防止ヒーターは凍結のおそれがある配管すべてに施工します。ヒートポンプユニットの継手部分およびストレーナーは凍結しやまずいので、必ずヒーターを施工してください。
- 凍結防止ヒーターは疎密にならないように均一に巻いてください。
- 給水配管、給湯配管、ふろ配管は、本体内外接続口まで巻いてください。
- 凍結防止ヒーターは何本も使用しますのでコンセントを適当な位置に設けてください。



△注意

- 凍結防止対策を行う(やけどや水漏れの原因)

【お願い】

- 凍結防止ヒーターの施工についての詳細は、凍結防止ヒーターに同梱の説明書にしたがってください。
- 凍結防止ヒーターの取付方法、操作方法をお客さまに十分説明してください。
- 機器および配管凍結防止ヒーター等の電源を切って保管する場合は必ず機器及び配管の水抜きを行なってください。(各配管の水抜き体の取付位置等については標準配管例図を参照してください。)

保温工事

- 配管工終了後、配管接続部での水漏れの有無を点検し、凍結防止工事を行なったから、保温工事をしてください。
- 給水、給湯、ヒートポンプ配管およびふろ配管は、必ず耐熱保温材による保温工事を行ってください。

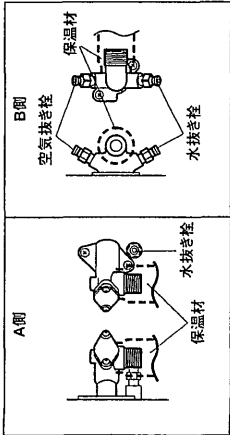
耐熱保温材

- ヒートポンプ配管: 厚み20mm以上で水道事業者指定の厚み
- その他の配管: 厚み10mm以上で水道事業者指定の厚み

【お願い】

- ヒートポンプ配管およびふろ配管にも確実に保温工事を行ってください。保温工事が正しく行われていないと、配管の真中で放熱し、正常に動作しやまずい場合があります。また、冬期では凍結のおそれがあります。
- 保温工をした部分は、保温材がぬれないようテープなどで必ず防水処置をしてください。
- ヒートポンプ配管の接続口(A側、B側)も保温工事を行ってください。

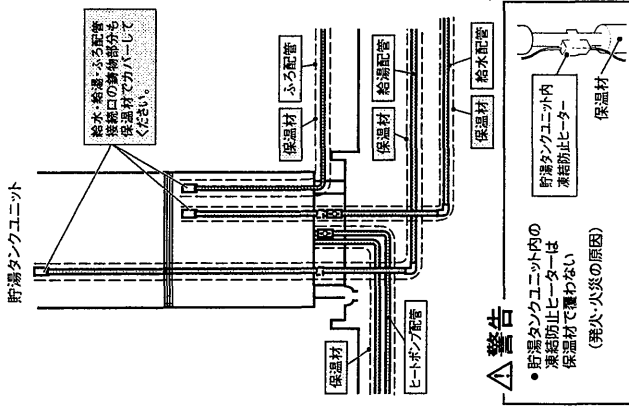
ヒートポンプユニット[A・B配管口保温材施工詳細]



※ 空気抜き栓、水抜き栓は保温材を巻かないでください。

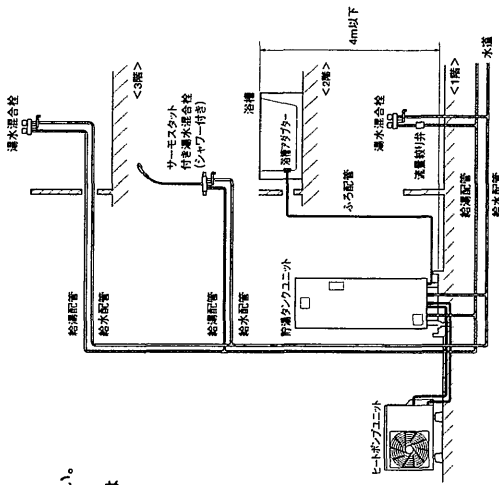
△警告

- 熱湯タンクユニット内の凍結防止ヒーターは保温材で覆わない(発火・火災の原因)



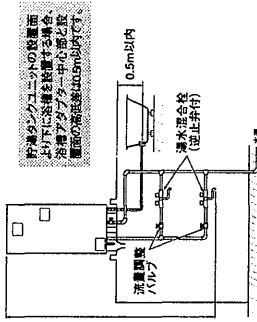
2、3階給湯配管例

- 2、3階へ給湯配管する場合は、図のように行ってください。
- 別階ではシャワーは使用できません。(手洗い程度であれば使用できます。洗髪洗面化粧台は使用できません。)



階下給湯例(給湯配管はできません)

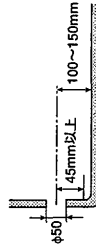
- 給湯配管は階下5mまで可能です。
- 給湯栓出口と熱湯タンクユニット天面の高低差は5m以内にしてください。5mを超えると空気の混ざったお湯が出て、飛び散ることがあります。
- 給湯配管の途中に流量調節バルブ(市販品)を取り付けてください。
- 空気の混ざったお湯が出る場合は、給湯機への給水量が不足しています。流量調節バルブ(市販品)で、給水と給湯する量がバランスするよう調節してください。



浴槽関連工事

浴槽穴あけ工事

- 浴槽の穴は、底面から100～150mmの位置にあけてください。(洋風浴槽のような深い浴槽では、できるだけ低い位置にあけてください。)
- 穴径のセンターは浴槽底面の曲がり終った位置から45mm以上確保してください。



浴槽アダプターの取り付け工事

- 浴槽アダプターは、設置条件に合わせて専用別売部品(GT-E76またはGT-E78)を使用してください。
- 浴槽アダプターについては、浴槽アダプターの工事説明書をお読みください。
- 浴槽内厚20mmまで取付け可能です。
- 取付けには別売の専用締付工具(当社製:GT-76K)を使用し、しっかりと(15Nm程度)締め付けてください。
- フィルターガットの「凸」印が上方になるよう取り付けてください。

浴槽アダプター(別売部品) GT-E76

№	部 品 名	数 量
①	カバー	1
②	シャコ出し	1
③	アダプター本体	1
④	シャコ出し	2
⑤	浴槽フランジ	1
⑥	予め込(半透明)	1
⑦	バネ(黒)	1
⑧	おまはしバネ	1
⑨	浴槽器具	1
⑩	一人取用アダプター	1

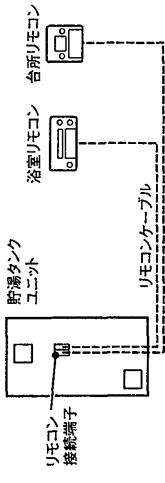
配管工事-2

T0309110D

リモコン工事

- リモコンは、三菱純正別売部品をご使用ください。別売リモコン以外では、わき上げできません。
- リモコンケーブルは、三菱純正別売部品を設置条件に合わせて切断してご使用ください。
- 本体1台に複数の浴室リモコン及び複数の台所リモコンは接続できません。

リモコン接続概要図



台所リモコン取付工事

付属品

部品名	数量	部品名	数量
木ねじ	2	M4ねじ	2
オールブラグ	2	Y型端子	2
操作説明ラベル	1	工事説明書	1

【お願い】・リモコン本体を分解しないでください。

- 操作説明ラベルを浴室リモコンの近傍に貼り付けてください。
- リモコンを直接叩く上や鉄くすのある床の上に置かないでください。スピーカー部(左上)に鉄粉等が付着し、音が出なくなります。

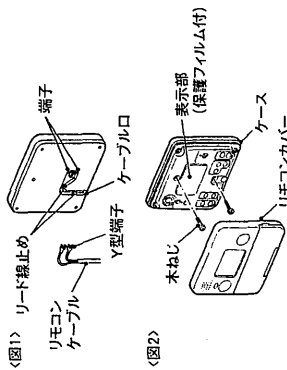
取付場所の選定

- 台所リモコンは必ず室内に取付けてください。
- 取付位置はスイッチ操作が容易にでき、表示が良く見えるところに選んでください。
- 台所リモコンは防水タイプではありません。下記の場所には取付けないでください。
- ガスステープルなど高温(50℃以上)になる場所
- 浴室など湿気の多いところ
- 直射日光のあたる場所
- 湯気や水しぶきや油のかかる場所
- 幼児の手が届くところ
- リモコンケーブルの長さが50mm以内になる場所としてください。



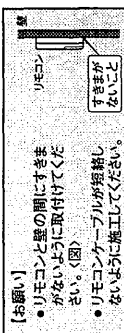
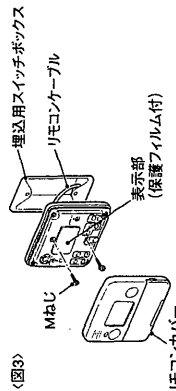
壁面に取付ける場合(露出配線)

- (1) 下ケースの「ケーブル口」をニッパーなどで切欠く。(図1)
- (2) リモコンケーブルを付属のY型端子に圧着して端子に接続し、リモコンケーブルをリード線止めにする。(図1)
- (参考) Y型端子用自動圧着工具 YHT-2210 (JIS 9711規格品)
- (参考) 日本任意登録特許株式会社 住友電工
- 【お願い】・リモコンケーブルが短絡しないように施工してください。
- (3) マイナストライバーでリモコンカバーをケースからはずす。(図2)
- (4) リモコンケースを木ねじ2本で壁に固定する。(図2)
- 壁がコンクリートブロックなどの場合は、オールブラグ用穴(φ6mm、深さ約30mm、2箇所)をあけ、オールブラグを打ち込んでから木ねじ2本でリモコンケースを固定します。
- 【お願い】・リモコンと壁の間にすきまがないように取付けてください。
- (5) お客様とご相談の上、必要に応じ表示部の保護フィルムをはずす。(図2)
- (6) リモコンカバーをケースにはめ、リモコンケーブルを壁に固定して配線する。(図2)



リモコンケーブルを壁に通す場合(埋込配線)

- リモコン取付位置に埋込用スイッチボックス(1個用)を取付けておきます。
- リモコンケーブルを電線管に通し、貯湯タンクユニットまで配線しておきます。
- (1) 埋込用スイッチボックスから出ているリモコンケーブルを付属のY型端子に圧着して、端子に接続する。(図1)
- 【お願い】・リモコンケーブルが短絡しないように施工してください。
- (2) マイナストライバーでリモコンカバーをケースからはずす。
- (3) リモコンケースをM4ねじ2本で埋込用スイッチボックスに固定する。(図3)
- 【お願い】・リモコンと壁の間にすきまがないように取付けてください。
- (4) お客様とご相談の上、必要に応じ表示部の保護フィルムをはずす。
- (5) リモコンカバーをケースにはめ、リモコンケーブルを壁に通す。(図3)



浴室リモコン取付工事

付属品

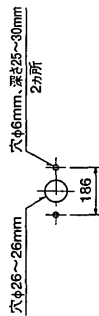
部品名	数量	部品名	数量
木ねじ	4	パッキン	1
オールブラグ	2	取付パイプ(太)	1
カバー(パッキン付)	1	取付パイプ(細)	1
操作説明ラベル	1	工事説明書	1

※パッキンは浴室リモコンに付いています。取付けてできるよう前面テープは剥いてください。

- 操作説明ラベルを浴室リモコンの近傍に取付けてください。
- リモコンを直接叩く上や鉄くすのある床の上におかないでください。
- スピーカー部(左上)に鉄粉等が付着し、音が出なくなります。

コンクリート、タイルなどの壁に取付ける場合(壁貫通)

- 壁厚200mmまで取付可能です。
- 壁に貫通穴(φ26~30mm)、オールブラグ用穴(φ6mm、深さ約30mm、2箇所)をあけ、オールブラグを打ち込みます。



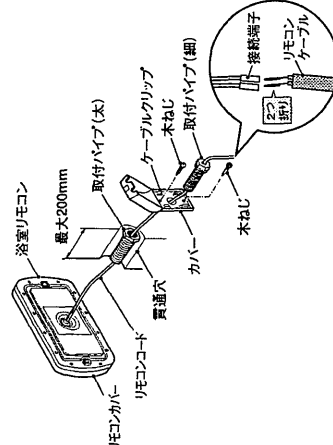
- (1) マイナストライバーなどで、リモコンカバーをケースからはずす。
- (2) 取付パイプ(太)を壁の厚さに合わせてカットし、リモコンケーブルを通してリモコンにねじ込む。
- (3) 木ねじでリモコンを壁に固定して、リモコンケーブルをカバー、取付パイプ(細)を通して、取付パイプ(細)をねじ込み、カバーを木ねじ2本で止める。
- 【お願い】・リモコンと壁の間にすきまがないように取付けてください。
- (4) リモコンケーブルの芯線を2つ折りにして、リモコンコード接続端子に圧着する。

【参考】強度35.6N以上を任意後に確認してください。

(参考) 日本任意登録特許株式会社 住友電工

Y型端子用自動圧着工具 YHT-2210

- 【お願い】・リモコンケーブルが短絡しないように施工してください。
- (5) 接続部がカバーの内側になるようにケーブルクリップにリモコンケーブルを差付けてカバーのひなをずらす。
- (6) お客様とご相談の上、必要に応じ表示部の保護フィルムをはずす。
- (7) リモコンカバーを取付ける。

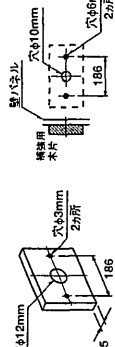


取付場所の選定

- 取付位置は浴室内のスイッチ操作が容易にでき、表示が良く見えるところを選んでください。
- 浴室リモコンは防水タイプですが、できるだけ湯や水がかりにくい場所に取付けてください。
- リモコン線の長さが50mm以内になる場所としてください。
- カバーは湿気の少ない場所に取付けてください。

ユニットバスに取付ける場合(壁内配線)

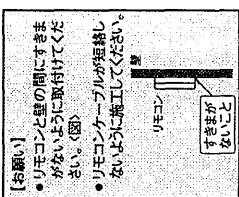
- 取付パイプ、カバー、オールブラグは使用しません。
- 室内側からリモコンケーブルを通しておきます。
- 壁にリモコンコード用穴(φ10mm)と、リモコン取付用穴(φ6mm)をあけます。
- 壁パネルに取付ける場合、裏側に補強用の木片を取付けます。(木片にリモコンコード用穴(φ12mm)とリモコン取付用穴(φ3mm、2箇所)をあけます。)
- 補強用の木片を接着剤などで壁裏面に付けます。
- 木片は現地で用意してください。



【参考】強度35.6N以上を任意後に確認してください。

(参考) 日本任意登録特許株式会社 住友電工

- (1) マイナストライバーなどで、リモコンカバーをケースからはずす。
- (2) リモコンケーブルの芯線を2つ折りにして、リモコンコード接続端子に圧着し、必ず、木ねじ2本でリモコンを固定する。
- 引張強度35.6N以上を任意後に確認してください。
- 【お願い】・リモコンケーブルが短絡しないように施工してください。
- 【お願い】・リモコンと壁の間にすきまがないように取付けてください。
- (3) お客様とご相談の上、必要に応じ表示部の保護フィルムをはずす。
- (4) リモコンカバーを取付ける。



リモコン工事

T0309112D