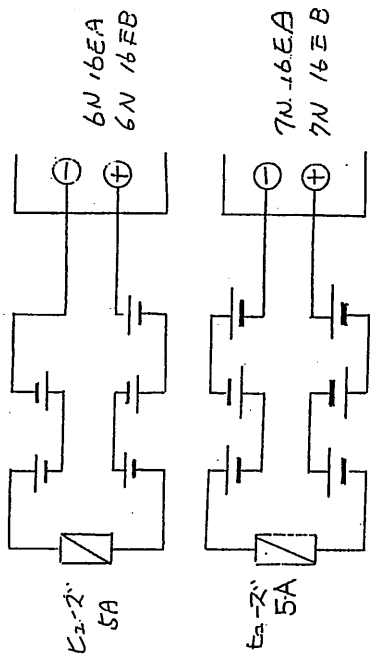
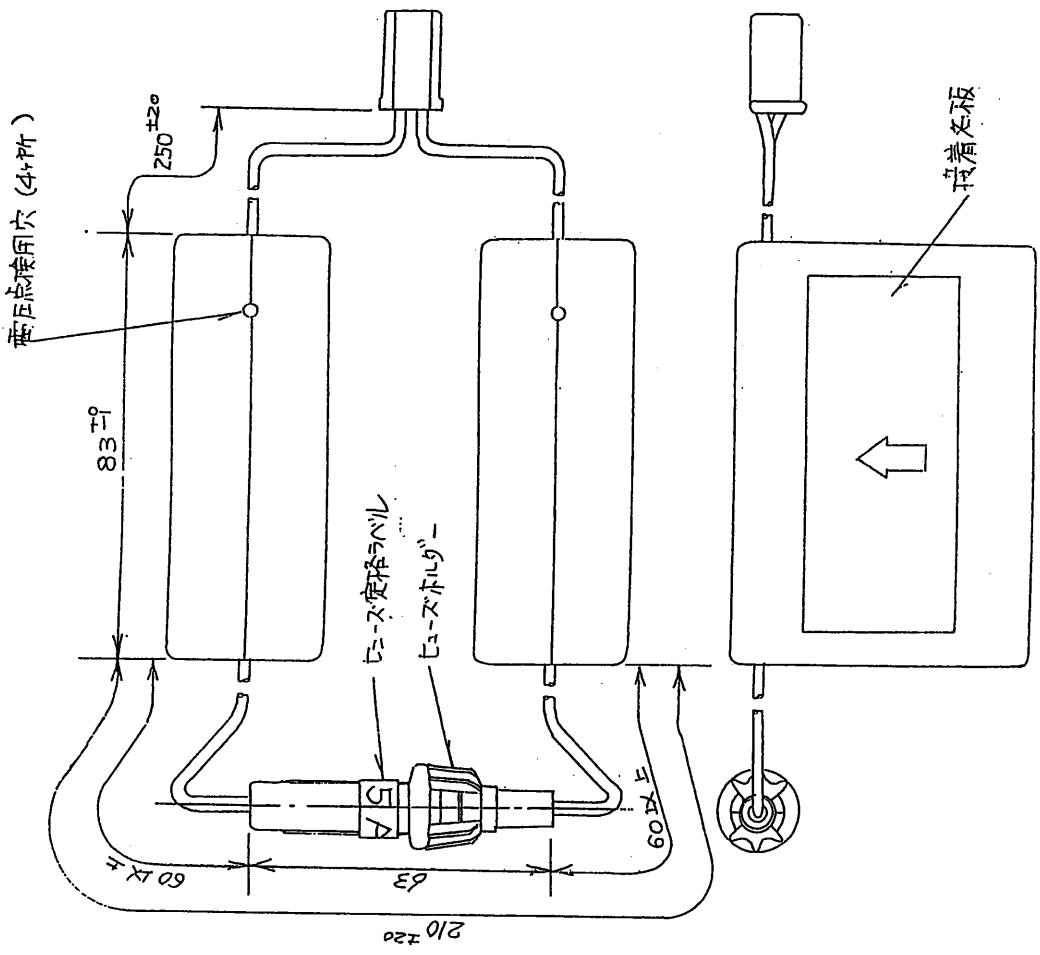
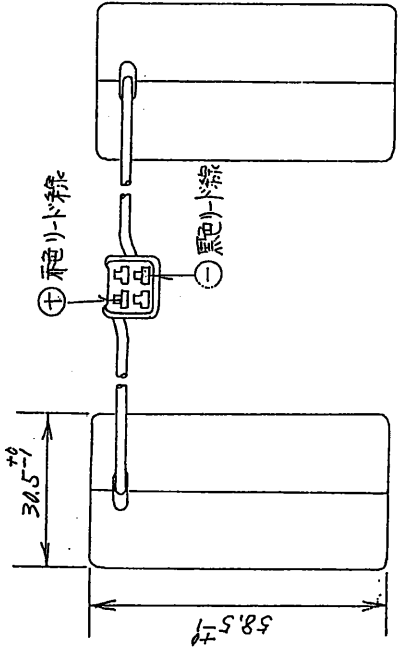


品番	品名	定格
01	7N16EA	2.2V 1600mAh
02	6N16EA	6.0V 1600mAh
03	6N16EB	6.0V 1600mAh
04	7N16EB	2.2V 1600mAh



接続図

注: 装着基板=ハロッドNo.15 標印
ソケット。



器具器具常用型
B9-0030

指定以外ニ対スル許容差	
加工	線組
削り加工	線組
調整加工	線組
プレス加工	線組
溶接加工	線組
切削加工	線組
シヤ-加工	線組

第3角法 PROJECTION	DIM SCALE IN mm	R SCALE NPS	作成日付 DATE 75.6.16
MITSUBISHI ELECTRIC CORPORATION			
作成 DRAWN	検査 CHECKED	設計 DESIGNED	承認 APPROVED
小 木	作 平	小 木	小 木

7N 16 EA 6N 16 EB
6N 16 EA 7N 16 EB
(誘導灯電池)

EP218C059