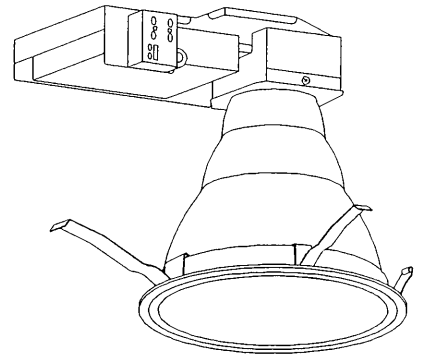
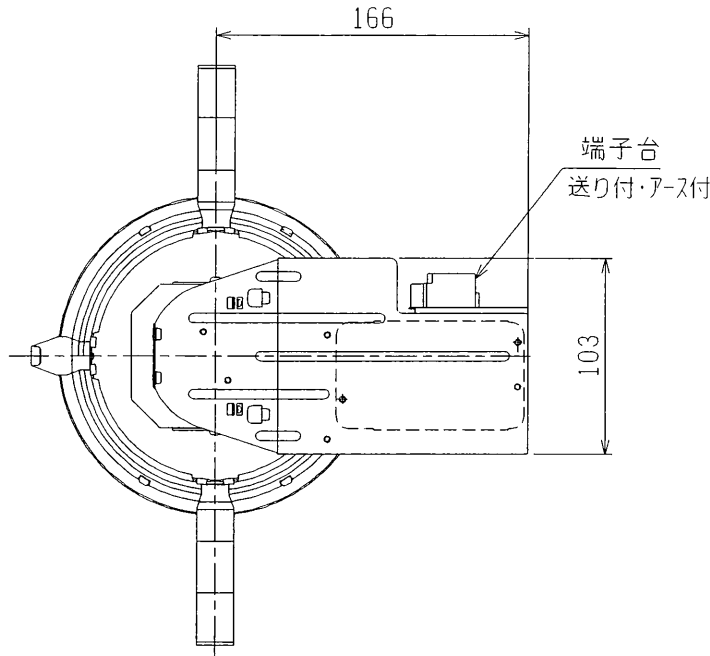
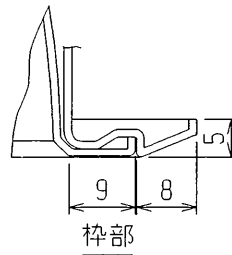
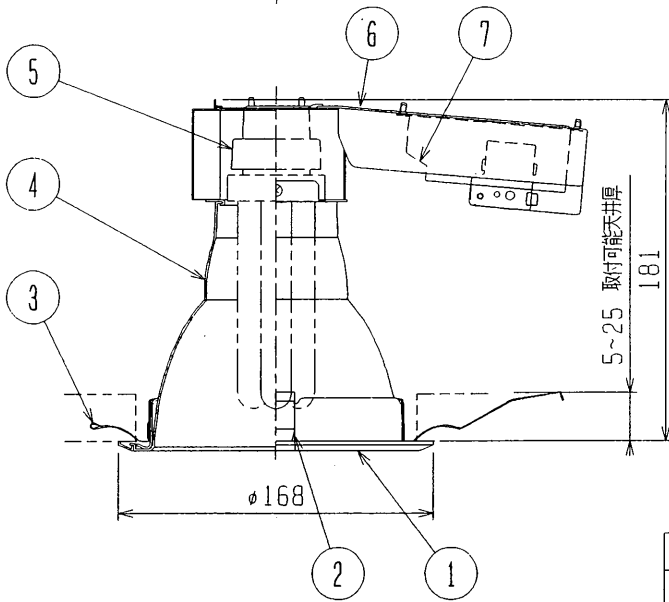


# MITSUBISHI ダウンライトベーシック



天井切込穴寸法  $\phi 150^{+2}_{-1}$



### 【使用上のご注意】

- ・ロックウール等、柔らかい天井に取付ける場合、天井材損傷、枠と天井面の間に隙間ができることがあります。
- ・蛍光灯は周囲の温度や風（特に冷風）によって明るさ等の特性が変化します。換気等により器具への空気の出入りが著しい場所では極端に照度が低下します。

### 安全に関するご注意

1. 屋内用天井埋込器具です。屋外や風呂場など水気や湿気の多い場所では使用しないでください。絶縁不良による感電や火災の原因となります。
2. 傾斜天井、補強のない天井には取付けないでください。指定外取付けは、火災、落下の原因となります。
3. 断熱材や防音材を器具にかぶせた状態で使用しないでください。断熱材や防音材は、器具より10cm以上離してください。過熱して火災の原因となります。
4. 住宅用の断熱施工天井には使用できません。
5. 被照射面とは10cm以上離してください。過熱による火災の原因となります。



検認	8				形名	BD33001LAW	
長谷川	7	電子安定器		1	27W1灯用	点灯方式	電子回路式
	6	本体	亜鉛めっき鋼板 t0.6	1			
照査	5	ソケット	PBT樹脂	1	L221GX27W	適合ランプ	FDL27EX
石井	4	反射板	アルミニウム t1.0	1	銀色鏡面仕上	W.数	27W×1
	3	取付バネB	ステンレス t0.5	1			
設計・改定	2	取付バネA	ステンレス t0.5	3		器具質量	約0.8kg(7)含まず
石崎	1	枠	鋼板 t1.0	1	オフホワイト色塗装	図番	E486231A
	品番	品名	材質・材厚	数	備考		

0512 CA

単位 mm 第3角法



三菱電機照明株式会社