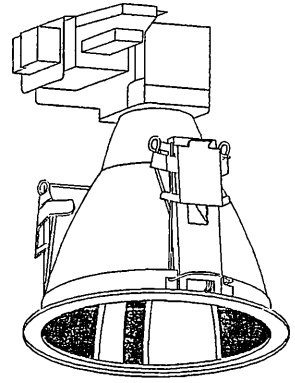
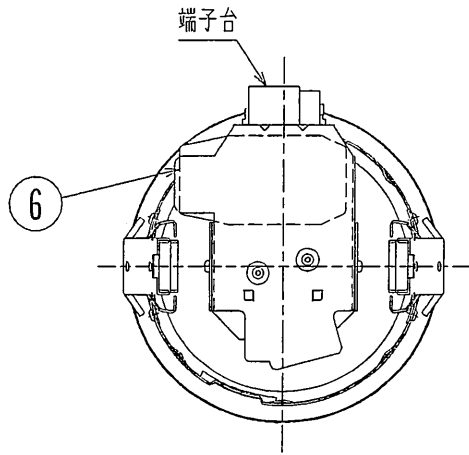
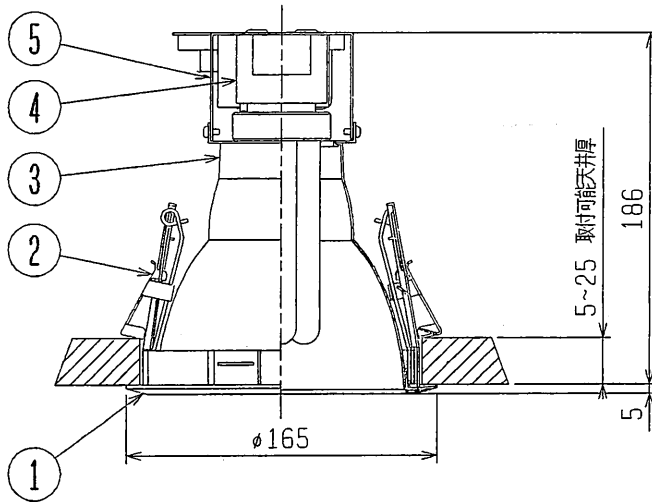


# MITSUBISHI ダウンライトベーシック



天井切込穴寸法  $\phi 150^{+3}_{-0}$

被照射面と10cm以上離してください



### 安全と使用に関するご注意

- ・一般屋内用天井埋込器具です。屋外や風呂場など水や湿気の多い場所で使わないでください。
- ・絶縁不良による感電や火災の原因となります。
- ・断熱施工天井へは取付けないでください。過熱して火災の原因となります。



検認	8					形名	BD3621-LAW		
山	7					点灯方式	電子スタート		
	6	安定器		1	27W1灯用	適合ランプ	FDL27EX		
照査	5	本体	亜鉛メッキ鋼板 t0.8	1		W. 数	27W×1		
栗田	4	ソケット		1	L-381Q	器具質量	約 1.0kg		
	3	反射板	アルミ板 t1.0	1	銀色鏡面仕上	図番	E902D528A		
謝・坂	2	取付金具一式		2					
長沼	1	枠	亜鉛メッキ鋼板 t0.6	1	ワ ホ ト 塗装 マニール5Y9/0.5 3分ツヤ消				
		品番	品名	材料	数	備考			
0111	CA 803621 (同一仕様)						単位 mm 第 3 角 法		

