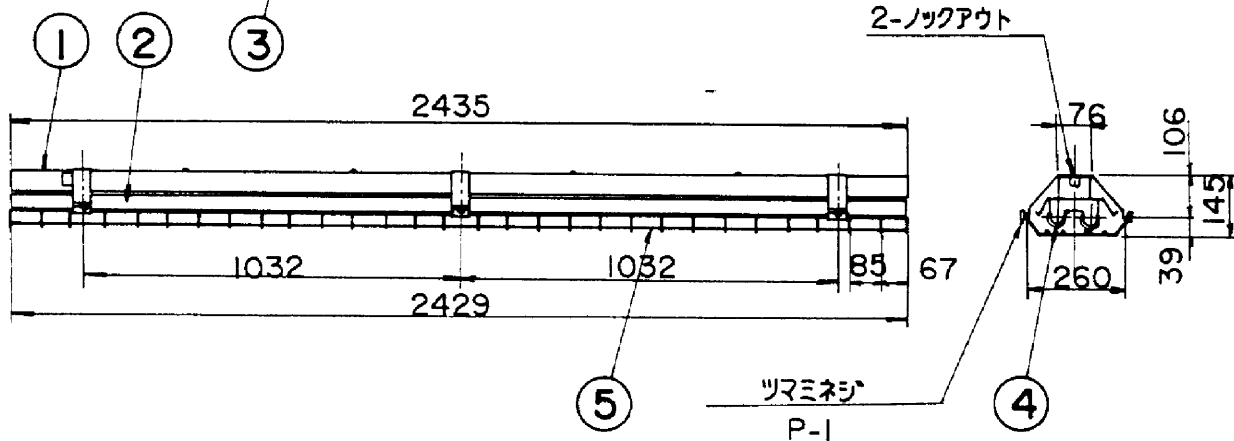
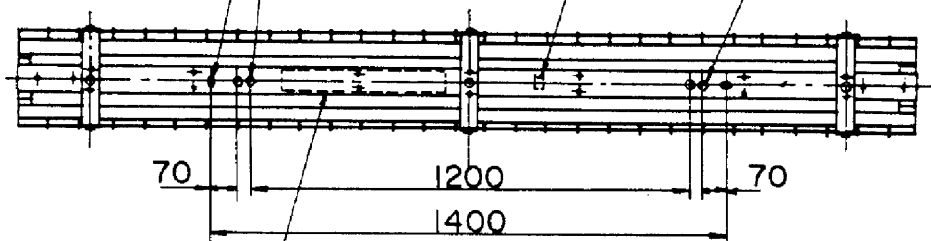


2-12×20ノックアウト 取付用
 2-φ20ノックアウト端子台 取付用
 3-φ20ノックアウト 電源用



注) 適合連結金具は別売部番RE-A-24W

特記事項 点灯方式 ラビットスタート 適合ランプ FLR110H/A (100) 器具重量 約14.1 kg		5	ガード	鉄線 φ3.φ4.	1	GAF19 白色マリン塗装	
		4	ランプソケット		各	W-44ZH W-45ZH	
		3	安定器		1	110W2灯用	
		2	反射板	鋼板 t0.6	1	白色マリン塗装	
		1	本体	鋼板 t0.8	1	白色マリン塗装	
第3角法 単位 mm 尺 度 1/20 寸法 作成日付 0428117		三菱電機照明株式会社 作成 照査 設計 検 認 大友 長谷川 武田			110W2灯魚光灯器具 FH11682 (ガード GAF19付) EY02401		
					副番	A	