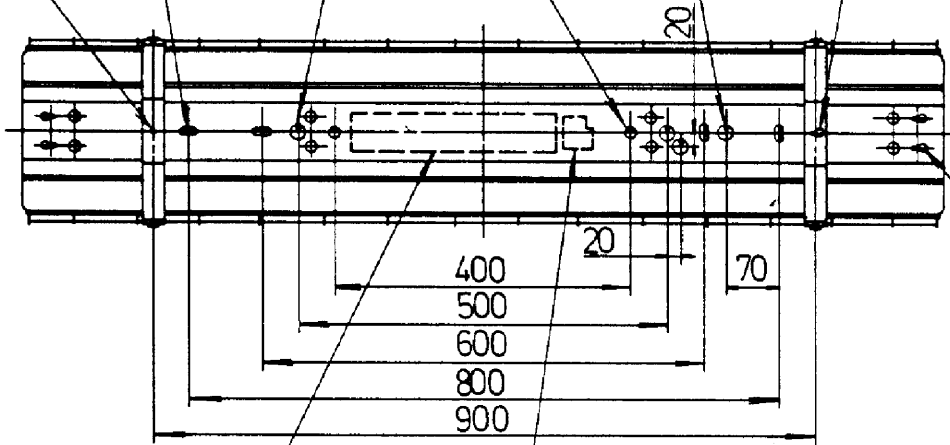
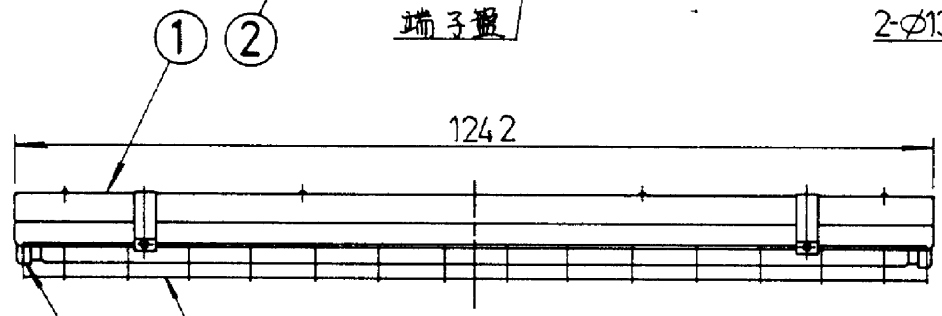


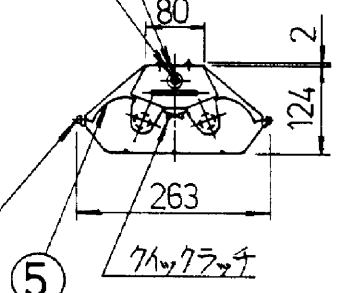
$\phi 4.5$ スキヤ 2- $\phi 12 \times 20$ / 77 ϕ 外 2- $\phi 20$ / 77 ϕ 外 2- $\phi 17$ / 77 ϕ 外 2- $\phi 20$ / 77 ϕ 外 9 ϕ マ穴
 ガ-ド取付用 直灯用 吊下用 吊下用 電兼用 ガ-ド取付用



4-9 ϕ マ穴
連結用



2- $\phi 13$ / 77 ϕ 外 2- $\phi 20$ / 77 ϕ 外



特記事項

点灯方式	ラピッドスタート	器具重量	約5.3 kg (1RSH)
適合ランプ	FLR40SM(1/36)		

5	反射板	鋼板 t0.4	1	白色メラミン塗装
4	ガード	鉄線 $\phi 3, \phi 4$	1	GA-F-21 白色メラミン塗装
3	ランプソケット		4	W-551T
2	安定器		1	40W2灯用
1	本体	鋼板 t0.5	1	白色メラミン塗装

第 3 角 法	三菱電機照明株式会社					
単 位	mm	作 成	照 査	設 計	検 認	
尺 度	1/10	原	関	砂川	武田	田中
作成日付	0228112					

40W2灯蛍光灯器具(ガ-ド付)
 FH4322 (GA-F-21付)
E Y 0 0 6 4 0

副番 A