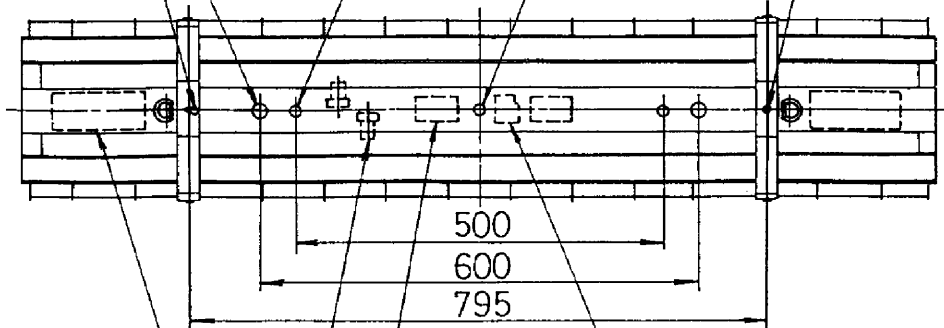
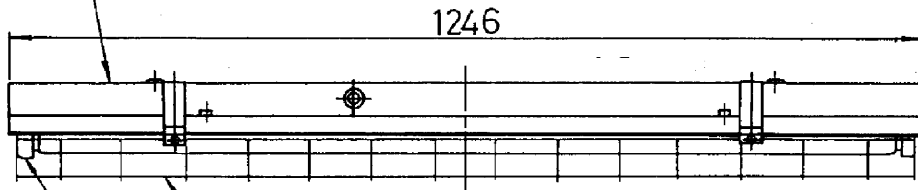


シルマ穴 ガード取付用 2-Φ20K.O 直付用 2-Φ17K.O 吊下用 Φ17カル穴 電源用 Φ4.5 穴 ガード取付用

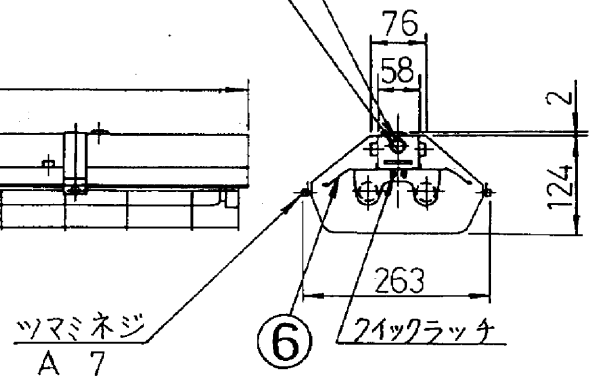


① ② ③ コンデンサ (高効率場合のみ) 端子台



④ ⑤

2-Φ13K.O 2-Φ20K.O



ツマミネジ A 7

⑥

検認	8					FH 4682 + GA-F-21	
①	7					点灯方式	グロースタート
②	6	反射板	塗装鋼板 t0.4	1	白色	適合ランプ	FL40S(38)
③	5	ガード	鉄線 Φ3, Φ4	1	GA-F-21 白色メラミン塗装	W・数	40W x 2
④	4	ランプソケット		2	W-582T	器具重量	約 5.1 kg
⑤	3	グロースタート		2	FG-4P		
⑥	2	安定器		2	40W1灯用		
⑦	1	本体	塗装鋼板 t0.45	1	アイボリー色		
品番		品名	材料	数	備考	EY05681-A	

