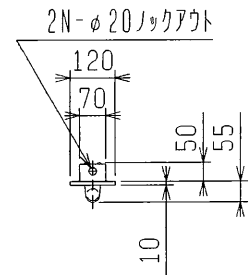
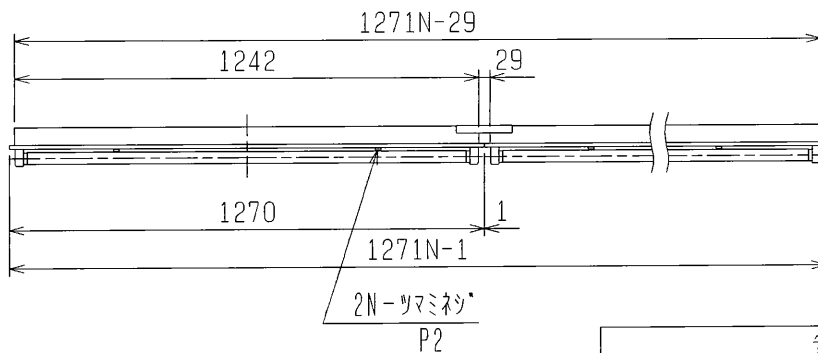
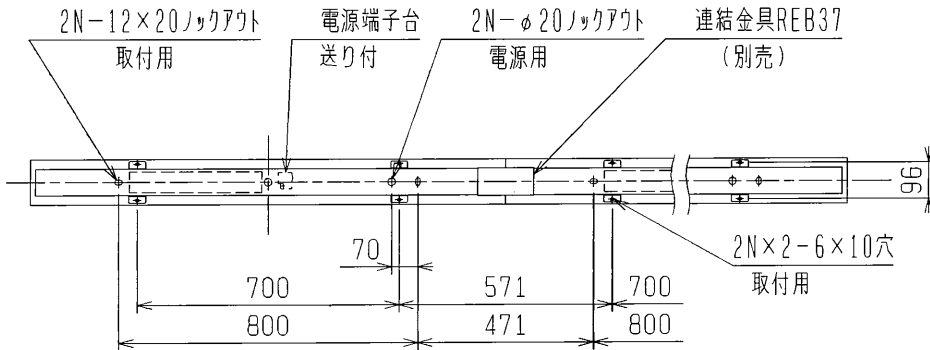


天井切込穴 85×1270N-20



安全と使用に関するご注意

1. 屋内用天井埋込器具です。
屋外や風呂場など水や湿気が多い場所及び腐食性ガスの発生する場所では使わないでください。
絶縁不良による感電や火災・落下の原因となります。
2. 断熱施工天井へは取付けないでください。
過熱して火災の原因となります。
3. 周囲温度は5～35℃の範囲でご使用ください。
点灯始動保証温度は-5℃以上です。
周囲温度5℃未満での連続使用は、ランプ光束の低下やランプの短寿命の原因となります。
4. 適合連結金具：REB37
5. 適合ソケットカバー：SKP1
(FHF32およびFL40SS/37には使用できません。)
6. Nは器具台数を示します。
7. 各単体の寸法、材質、その他は形名別仕様書をご覧ください。
8. 定格電源電圧以外では使用しないでください。
特に定格の90%以下の電圧での使用は
安定器の短寿命、故障の原因となります。



検認	8					形名	FT4211E多連	
白井	7					点灯方式	—	
	6					適合ランプ	—	
照査	5					W. 数	32W/40W×1N	
	4					器具質量	約 — kg	
長石川	3					図番	EY09769-C	
設計・改定	2					品番	EY09769-C	
古田	1					品名		
						材質・材厚		
						数		
						備考		