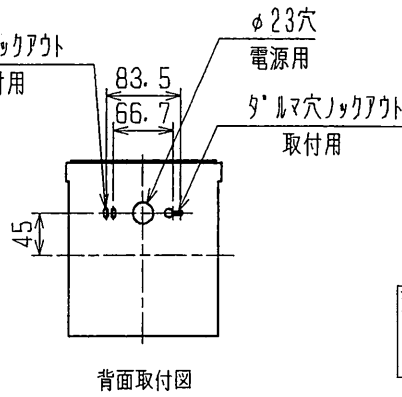
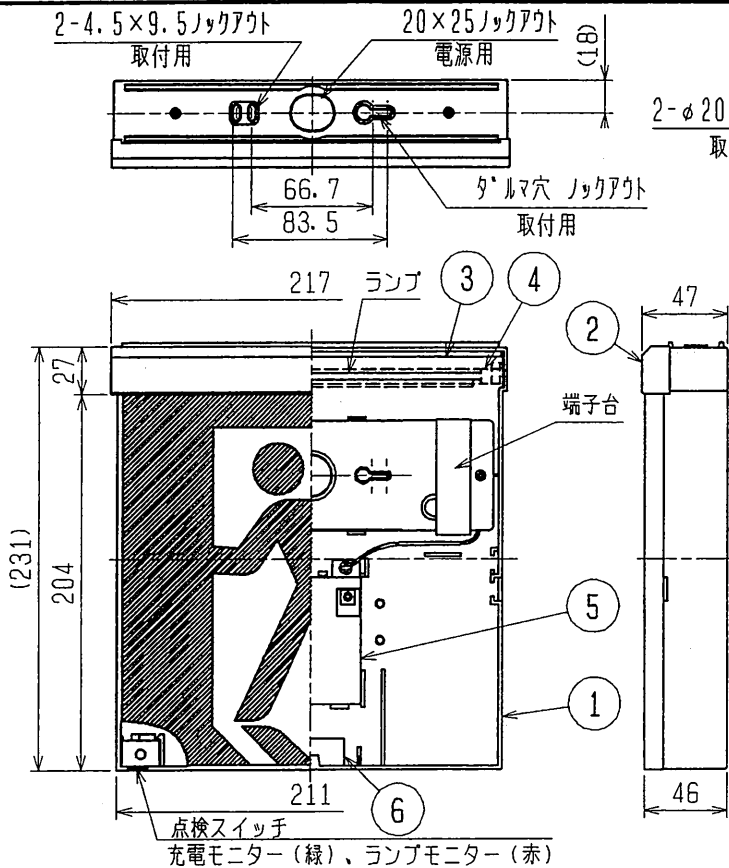


天井直付・壁直付形
B級BL形
片面灯



8. 工場等での特殊環境（油類噴霧状態等）では使用できません。
9. 適合吊具（別売）：C139P、C140P、C141P
10. 適合ガード（別売）：GAF 45

- 注1. 通常時、非常時共に冷陰極蛍光灯1灯が点灯します。
2. 周囲温度は、5℃～35℃の範囲でご使用ください。
3. 取付工事のため器具の両側に200mm以上の余裕を設けてください。
4. この器具をボックスカバーに直付される場合は器具用カバーをご使用ください。丸穴カバーはご使用できません。
5. ランプモータは「ランプの寿命」をお知らせするものです。赤色に点灯したらランプの交換時期です。
6. 充電モータは「バッテリーの充電状態と寿命」をお知らせするものです。緑色に点灯していれば、内蔵蓄電池が正常に充電されています。点滅したらバッテリーを交換してください。また、器具設置後及び電源遮断時に点滅した場合は、24時間以上充電した後電源を10秒以上OFFにして再投入してください。
7. この器具は常時、連続点灯して使用してください。配線方式Aの途中には絶対にスイッチを設けないでください。配線方式Bは、誘導灯用信号装置等を用い自動火災報知設備の動作と連動させてください。また、事前に所轄消防署の了解を得てください。

誘導灯の区分	B級BL形
表示面の寸法 (m)	たて×よこ 0.20×0.20
表示面の明るさ (カンデラ)	10以上 (避難口) 13以上 (通路)
蓄電池の容量	20 分間

注意

- ・直射日光の当たる場所では使用しないでください。過熱による変色・変形・火災の原因となります。
- ・一般屋内用器具です。屋外で風雨にさらされる場所で使用しないでください。水気、湿気の浸入により感電の原因となります。
- ・天井直付、壁直付または吊具による吊下専用器具です。指定外取付けは、火災、落下の原因となります。

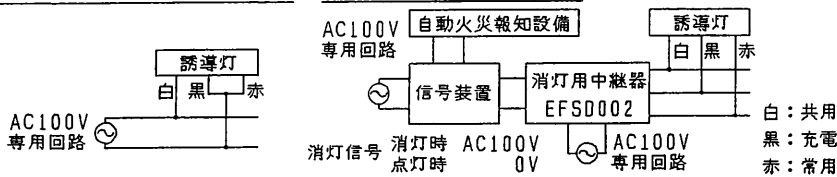
公共施設用器具

SH1-FBF20-BL	適合品
SH1-FSF20-BL	
ST1-FBF22-BL	
ST1-FSF22-BL	

誘導灯認定委員会認定品

誘導灯型式認定番号	HAM11-162
表示板型式認定番号	PPIHM-111

配線方式 送り配線は誘導灯専用とし送り容量は20A以下です。
□種(第3種)接地工事をしてください。



非常時	CF210T4ENL×1				電池内蔵形		
検認	8				形名	KSH2851LAW	
照査	7	適合表示板	SI-271S	1			EY13471-A 参照
	6	バッテリー		1	4NR-AC-TL (ニカ [®] 蓄電池)	点灯方式	電子回路式
	5	点灯ユニット		1		適合ランプ	CF210T4ENL
	4	反射板	アルミ板 t0.4	1		W. 数	3W×1
	3	シャーシ	鋼板 t1.0	1	亜鉛めっき	器具質量	約 1.1 kg
設計・改定	2	ランプカバー	合成樹脂 t1.5	1	オフホワイト (G.4Y8.4/1.3)	図番	E903D937A
大川	1	本体	合成樹脂 t2.0	1	オフホワイト (G.4Y8.4/1.3)		
品番		品名	材質・材厚	数	備考		