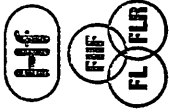
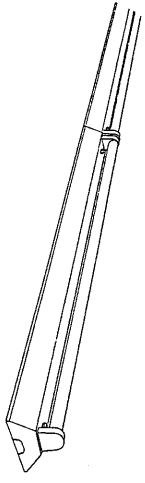
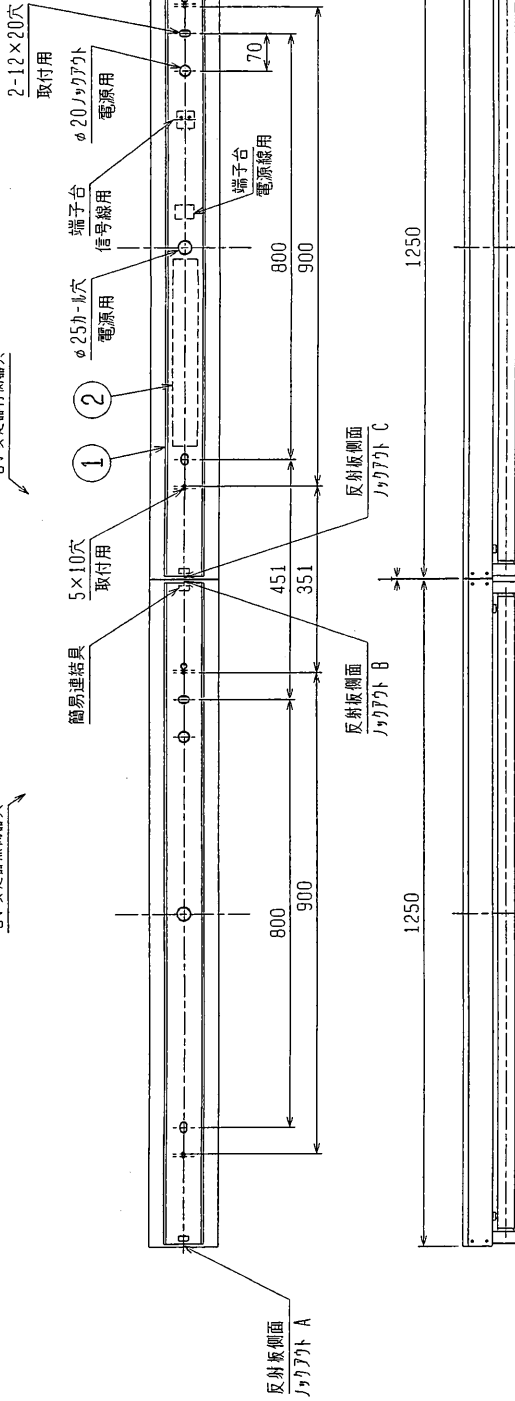


電子安定器付器具

電子安定器無器具

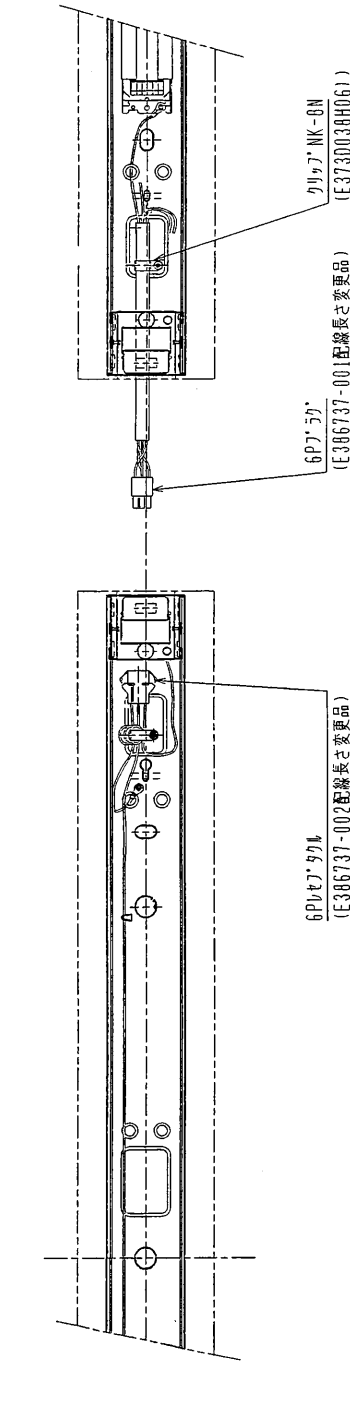


4

3

電子安定器無器具

電子安定器付器具



安全と使用に関するご注意

1. 屋内器具です。
 屋外や風呂場など水や湿気の多い場所では使用しないでください。
 絶縁不良による感電や火災の原因となりません。
 2. 同梱温度は5〜35℃の範囲で取付ください。
 点灯温度は5〜35℃以上です。-5℃のとき点灯温度は約50%になります。
 3. この器具は当社制御装置と組合せて使用してください。
 4. この器具は制御装置との組合せで使用が可能です。
 5. 接続電線 電線径：φ1.6〜φ2.0 VVF
 電線色：白、黒、赤、青、黄、緑、赤黒
 6. 定格電圧以外での使用は、器具の寿命、放熱の原因となります。
 以下の電圧での使用は、安定器の寿命、放熱の原因となります。
 7. この器具は電子安定器付と無の組合せで使用してください。
 (器具本体取付後 6P10V97Hとブラッグを接続ください。)

連続調光

5	反射板	鋼板 10.35	2	塗装のめっき鋼板白色
4	ランプソケット		4	W7411
3	電子安定器		1	2灯用
2	本体	鋼板 10.4	2	並給めっき鋼板
1	品番	品名	材質	備考

別表

適合ランプ

FL40S (EX)
 FL40SS (EX) / 37
 FLR40S (EX)
 FLR40S (EX) / 36

定 格

EDG: 標準出力40W形
 25〜100%連続調光

MITSUBISHI ELECTRIC LIGHTING CORPORATION		作成日付 DATE		01-04-09		承認 APPROVED		KVA321E (2灯用電子安定器、コネクター)	
作成者 DRAWN		製 検 CHECKED		長 沼 栗 田		計 設 DESIGNED		山 本	
DIM. IN (mm)		尺 度 SCALE		1/10: 1/5		NFS		TITLE 品名	
電子回路式		別表による		32W/40W×1		約 1.3 k g		KV4321E-2LAW	
適合ランプ		W. 数		約 0.9		器具質量		DWG. No.	
E386737		E386737		E386737		E386737		E386763	
01-06-14 中野浩, 長沼		01-10-19 中野浩, 長沼		00-11-1786		TITLE 詳細(形名)KV4321E		-2LAW(L)	
01-06-14 中野浩, 長沼		01-10-19 中野浩, 長沼		00-11-1786		TITLE 詳細(形名)KV4321E		-2LAW(L)	
01-06-14 中野浩, 長沼		01-10-19 中野浩, 長沼		00-11-1786		TITLE 詳細(形名)KV4321E		-2LAW(L)	