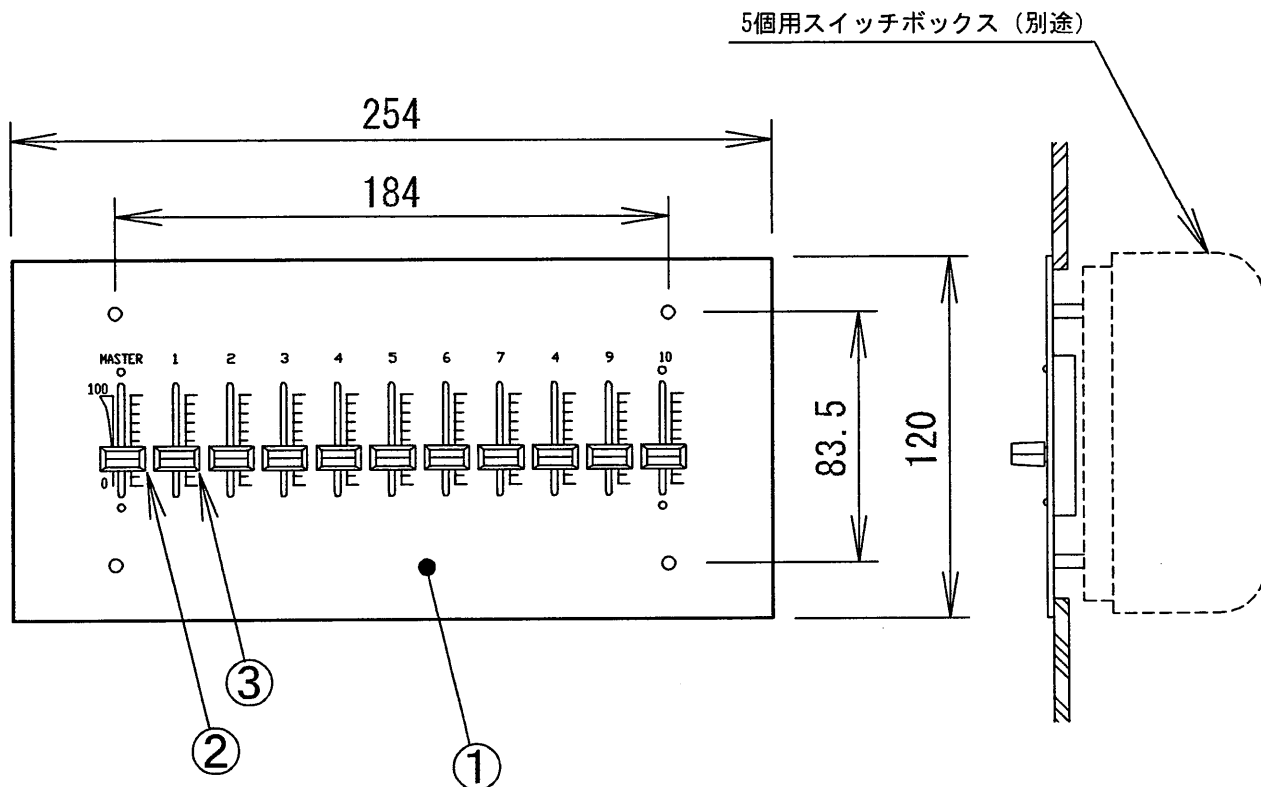


10回路 手動調光操作器



- 1) 5個用スイッチボックス及び、スイッチボックス取付用M4ネジ4本を別途用意してください。
- 2) 調光装置は必ず当社製をご使用ください。
- 3) 信号線0.3sq程度のものが、12本以上必要です。
- 4) 接続電線は動力線・高圧線との近接や束線を行わないでください。また接続線と動力線、高圧線が並行する時の隔離距離は下記の表に従ってください。

条件	距離
600V以下の低圧動力線	300mm以上
その他の高圧線	600mm以上

- 5) 本器の口出し線記号と、調光装置の端子台記号を合わせて接続してください。
- 6) 口出し線 0.75mm² 長さ30cm

検認	8				型名	RW-10	
照査	7				点灯方式	=====	
	6				適合ランプ	=====	
設計・改訂	5				ワット数	0.2W	
	4				質量	約0.2kg	
品番	3	シングルフェーダー		10	10KΩ	図番	EY13171A
	2	マスターフェーダー		1	10KΩ		
0301	1	本体	アルミヘアライン t2.0	1		備考	