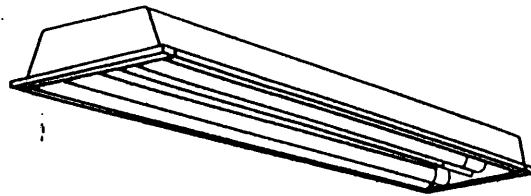




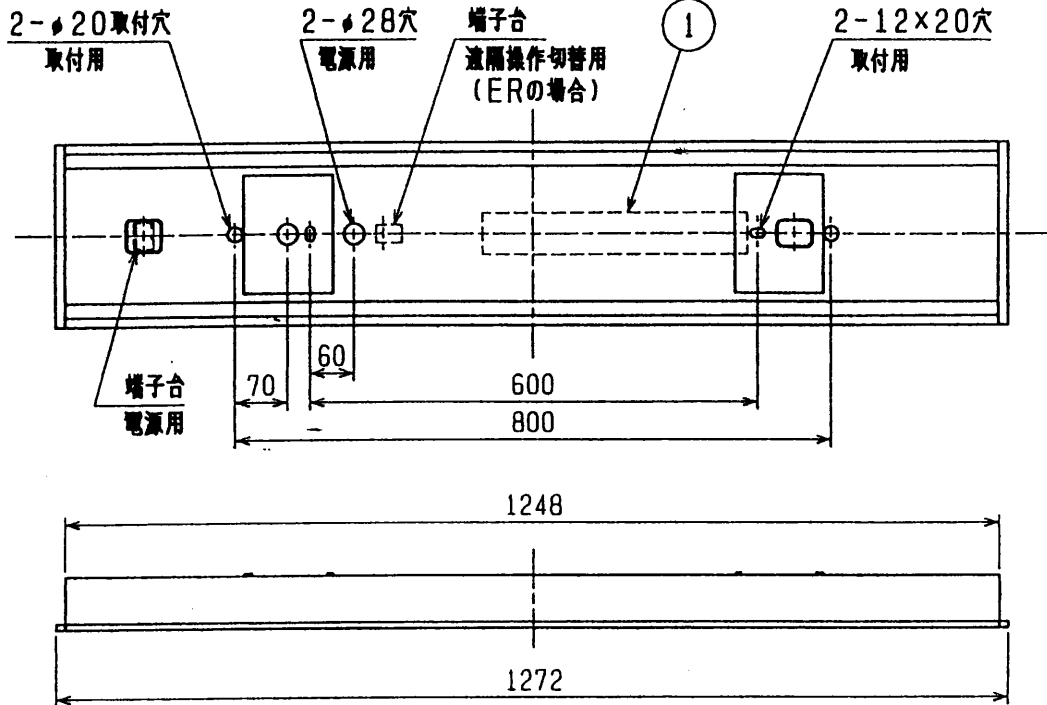
**ご注意**  
本器具は断熱施工天井にはご使用できません



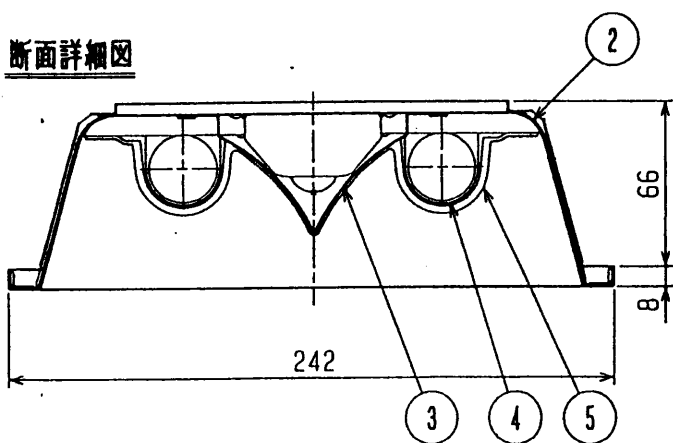
天井切込穴寸法 220×1257

連続取付切込穴寸法 220×(1272×N-15)

(N=器具台数)



### 断面詳細図



- 注1. この器具は「高周波専用蛍光ランプ」専用器具です。  
 2. オプション取付の際は本体側面にある角穴K、Oを抜いてください。  
 3. 本体を取付した後、付属のソケットカバーでソケットを覆うように取付てください。  
 ※オプション取付時には、ソケットカバーを外してください。  
 4. ランプ交換はソケットカバーを外してから行なってください。  
 5. 遮光角：横方向15度/縦方向0度

適合連結金具：REB54

オプション取付可能形 (L4802は除く)

ご指定欄	点灯仕様
	ESH：出力4500LmX2灯⇔3200LmX2灯 コネクタ切替
	ER：出力4500LmX2灯⇔3200LmX2灯 遠隔操作切替
	EU：出力4500LmX2灯 固定型

検認	8					形名	YB4182	
白井	7					点灯方式	電子スタート	
	6					適合ランプ	FHF32EX-N	
設計	5	ソケットカバー	プラスチック	2	白色	W. 数	32W×2	
	4	ランプソケット		4	W-681T	器具重量	約 4.3kg	
長谷川	3	反射板	鋼板 t0.4	1	白色塗装	図番	EY07491-C	
	2	本体	鋼板 t0.6	1	白色塗装			
作成	1	電子安定器		1	32W2灯用			
	品番	品名	材料	数	備考			