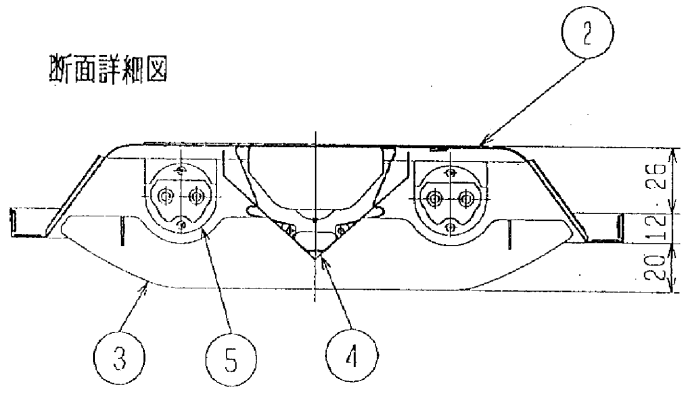


断面詳細図



- 注1. この器具は「高周波専用蛍光灯」専用器具です。
- 注2. この器具は2段階の出力(3200lmと4500lm)の切替ができます。
- 注3. 遮光角: 15° × 15°

検認	8					YB4192	
①白井	7					点灯方式	電子スタート
	6					適合ランプ	FHF32EX-N
設計	5	ランプソケット		4	W-681T	W. 数	32W×2
②長谷川	4	反射板	鋼板 t0.4	1	白色塗装	器具重量	約 5.0kg
	3	ルーバ	鋼板 t0.8	1	白色塗装	EY07576-A	
作成	2	本体	鋼板 t0.6	1	白色塗装		
③長谷川	1	電子安定器		1	32W2灯用		
		品番	品名	材 料	数	備 考	