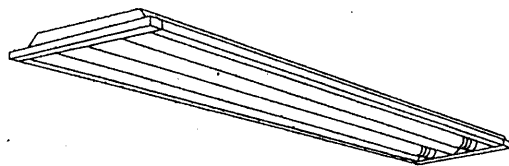


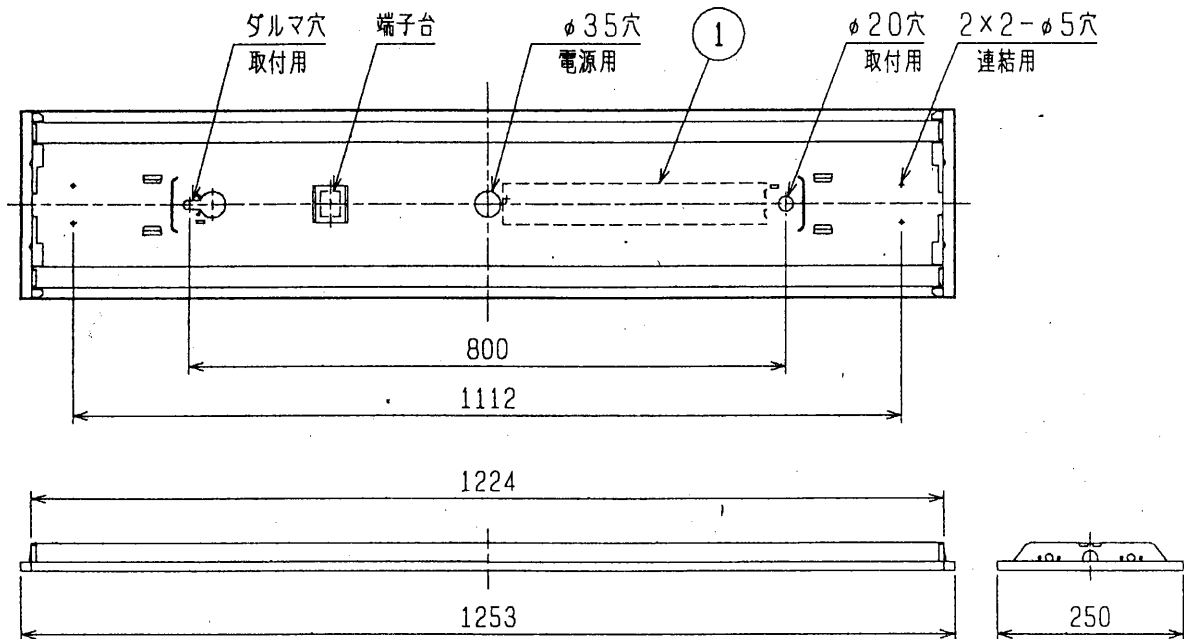
MITSUBISHI Hfヘーシック Uシリーズ



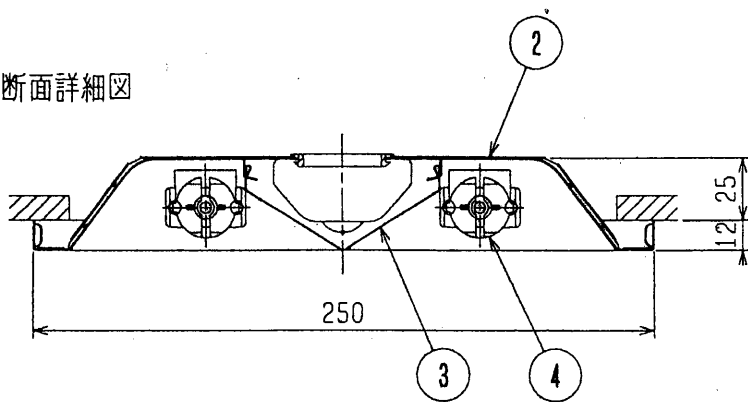
ご注意
本器具は断熱施工天井にはご使用できません



天井切込穴寸法 220×1235



断面詳細図



注1. この器具は「高周波専用蛍光ランプ」専用器具です。

適合連結金具：REB52

ご指定欄	点灯仕様
	EU：出力4500Lm×2灯 固定形
	EB：出力3200Lm×2灯 固定形

検認	8					形名	YB4202	
泥	7					点灯方式	電子スタート	
設計	5					適合ランプ	FHF32EX-N	
長谷川	4	ランプソケット		4	L-401T	W.数	32W×2	
	3	反射板	塗装鋼板 t0.4	1	白色	器具重量	約 2.8kg	
作成	2	本体	鋼板 t0.6	1	白色塗装	図番	EY07887-B	
	1	電子安定器		1	32W2灯用			
影山		品番	品名	材料	数	備考		