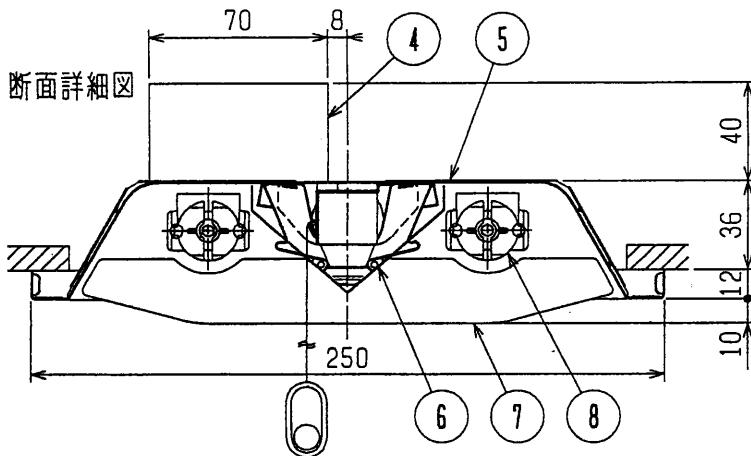
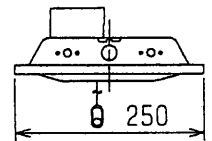
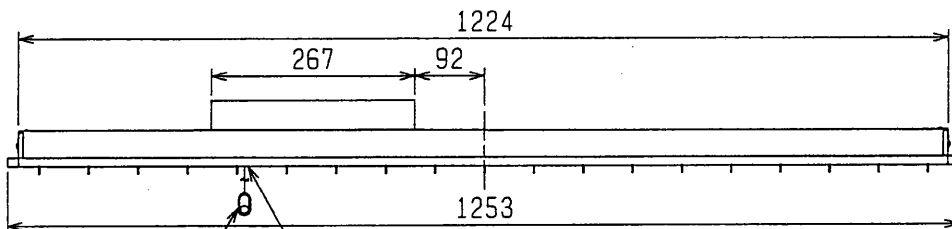
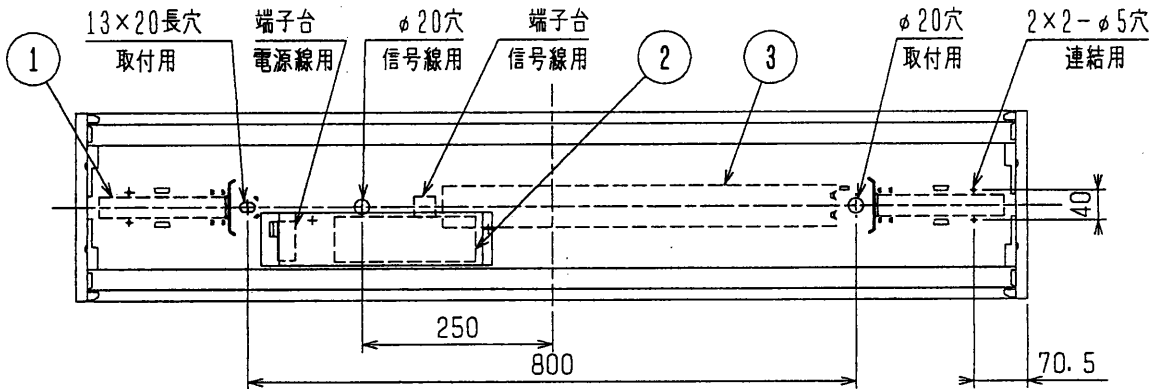


天井切込穴寸法 220×1235

ご注意
本器具は断熱施工天井にはご使用できません

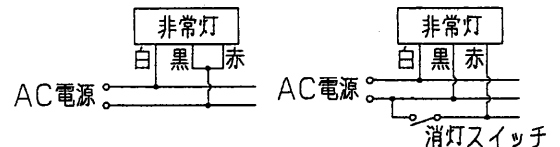
BCJ(防災)29-i4



- 注1. この器具は「高周波専用蛍光ランプ」専用器具です。
2. 通常時はHf蛍光灯32W2灯, 非常時はHf蛍光灯1灯(1600lm)が点灯します。
3. ランプ交換はルーバをはずして行ないます。
4. 遮光角: 15°×15°
5. ボックスは固定です。
6. この器具は当社製制御装置と組合せてご使用ください。
7. この器具は制御装置との組合せで5%~100%の連続調光が可能です。
8. 適合制御装置については当社カタログをご参照ください。
9. 接続電線
電源線: φ1.6~φ2.0 VVF-2C
信号線: φ0.9~φ1.2 CPEV-1P
適合連結金具: REB52
連結埋込穴寸法: 220×1253N-18 (N=器具台数)

配線方法

- A. 単相2線式(2線引) B. 単相2線式(3線引)



非常灯種類 内蔵形

充電インジケータ付
電池内蔵形

検認	8	ランプソケット		4	L-401T	形名	YBMH4252	
白井	7	ルーバ	鋼板 t0.8	19	白色塗装		点灯方式	電子スタート
	6	反射板	鋼板 t0.6	1	白色塗装	適合ランプ	FHF32EX	
設計	5	本体	鋼板 t0.6	1	白色塗装	W. 数	32W×2	
山本(主)	4	ボックス	亜鉛メッキ鋼板 t0.6	1		器具重量	約 4.5kg	
	3	電子安定器		1	32W2灯用	図番	EY08237-B	
作成	2	インバータ		1	32W50%			
由比藤	1	ニッカド蓄電池	7.2V2.5Ah	1	7N25AA			
	品番	品名	材料	数	備考			