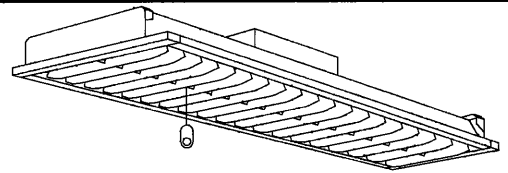




ご注意
本器具は断熱施工天井にはご使用できません

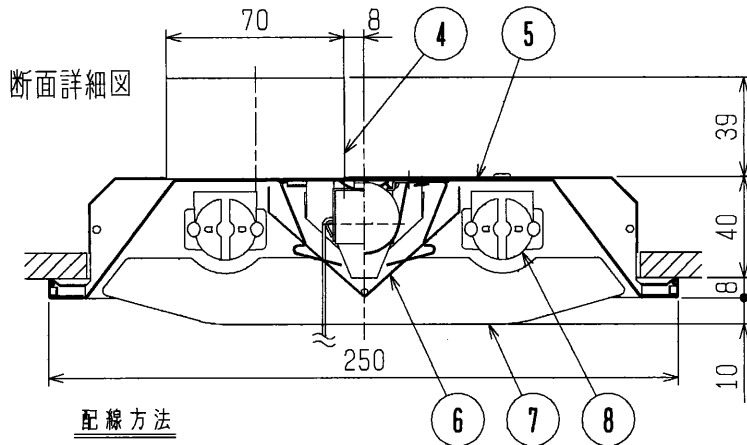
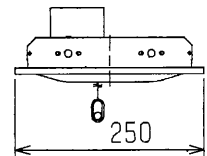
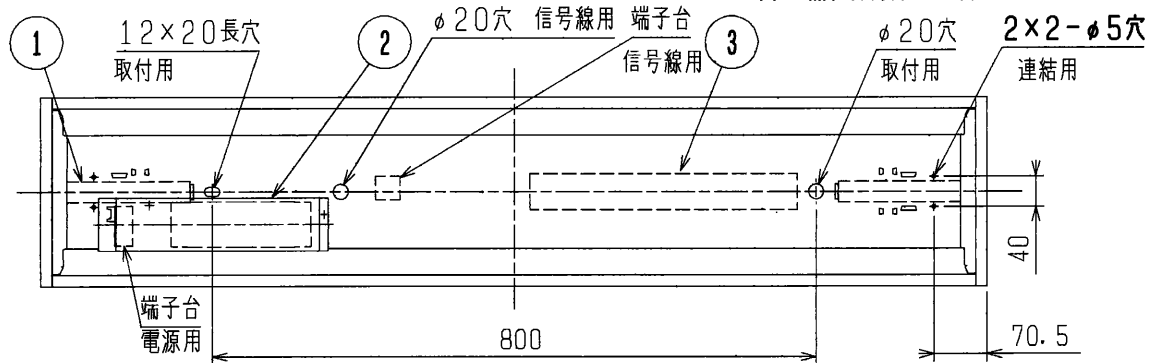


BCJ(防災)29-i4



天井切込寸法 220×1235

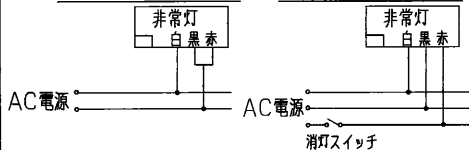
連続取付切込寸法 220×(1253×N-18)
(N:器具台数 適合連結金具:REB52)



配線方法

A. 単相2線式(2線引)

B. 単相2線式(3線引)



- 注1. この器具は「高周波専用蛍光ランプ」専用器具です。
2. 通常時はHf蛍光灯32W2灯, 非常時はHf蛍光灯1灯(1600lm)が点灯します。
3. ランプ交換はルーバをはずして行ないます。
4. 遮光角は横方向15°/縦方向15°です。
5. ボックスは固定です。
6. この器具は当社製制御装置と組合せでご使用ください。
7. この器具は制御装置と組合せで連続調光が可能です。
8. 適合制御装置については当社カタログをご参照ください。
9. 接続電線
電源線: φ1.6~φ2.0 VVF-2C
信号線: φ0.9~φ1.2 CPEV-1P

ご指定欄	仕様: ランプ出力
	ECK : 5%~100%調光
	EDK : 25%~100%調光

ご希望の器具には“ご指定欄”に○印をお付けください。

非常灯種類 内蔵形					充電インジケータ付 電池内蔵形		
検認	8	ランプソケット		4	L-501T	形名	YBMH4252A
泥	7	ルーバ	鋼板 t0.8	19	白色塗装		
	6	反射板	鋼板 t0.6	1	白色塗装	点灯方式	電子回路式
設計	5	本体	鋼板 t0.6	1	塗装亜鉛めっき鋼板白色	適合ランプ	FHF32EX-N
杉山	4	ボックス	鋼板 t0.6	1	亜鉛めっき鋼板	W. 数	32W×2
	3	電子安定器		1	32W2灯用	器具質量	約5.0kg
作成	2	インバータ		1	32W50%	図番	EY09024-C
鈴木	1	ニッカド蓄電池	7.2V2.5Ah	1	7N25AA		
	品番	品名	材料	数	備考		