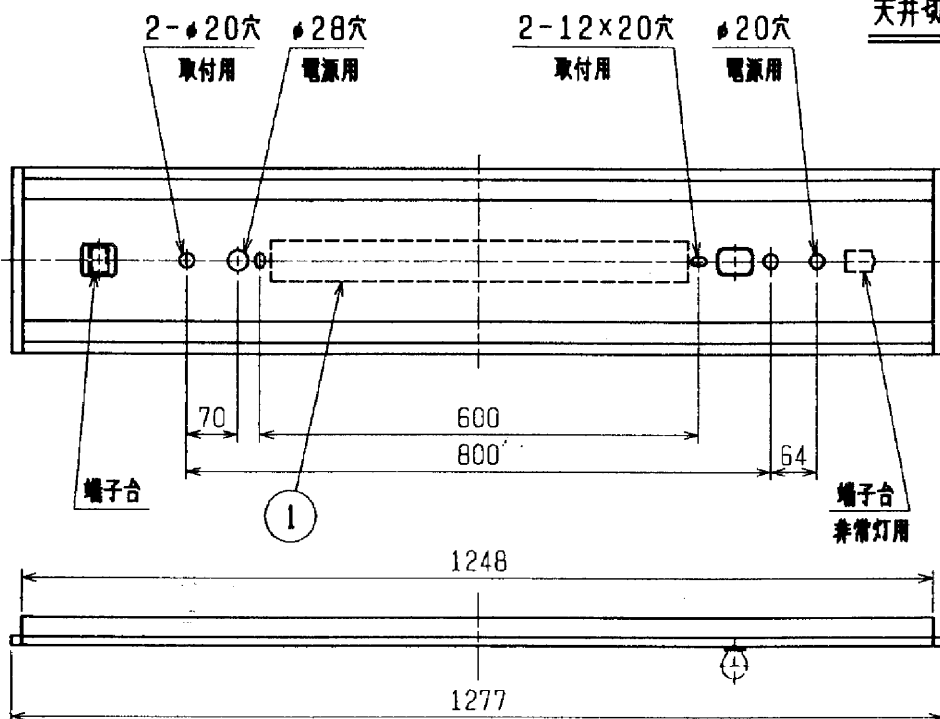


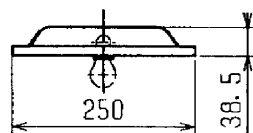


Hf

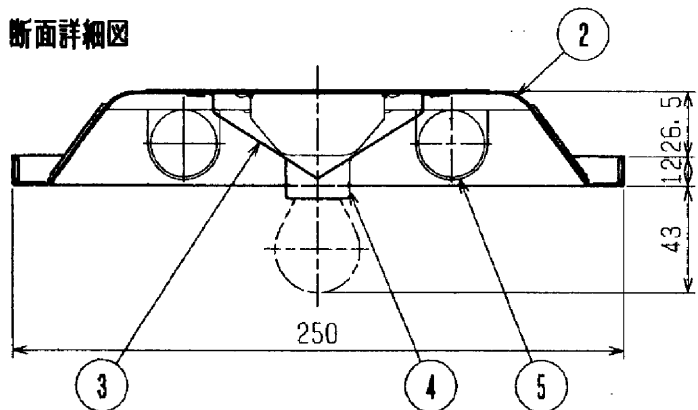
天井切込穴寸法 220×1257



BCJ (防災) 30-a1

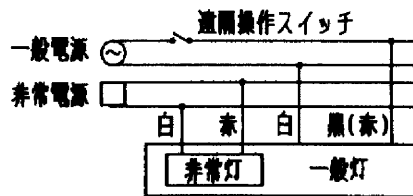


断面詳細図



- 注) 1. この器具は「高周波専用蛍光灯ランプ」専用器具です。
 2. この器具は2段階の出力(3200lmと4500lm)の切替えができます。
 3. 通常時は蛍光灯32W2灯, 非常時は100Vミニ電球1灯が点灯します。

配線方法 (4線式)



防災性能委員会認定品
非常灯種類 別置形

非常灯	ミニ電球100V40W	電源別置形			形名	YBR4012	
検 査	8				点灯方式	電子スタート	
武 田	7				適合ランプ	FHF32EX-N	
	6				W. 数	32W×2	
設 計	5 ランプソケット		4	W-681T	器具重量	約 3.8kg	
	4 非常用ソケット		1	PF17C-1		番 号	EY06550-C
白 井	3 反 射 板	鋼板 t0.4	1	白色塗装			
	2 本 体	鋼板 t0.6	1	白色塗装			
作 成	1 電子安定器		1	32W2灯用			
	品番	品名	材 料	数	備 考		