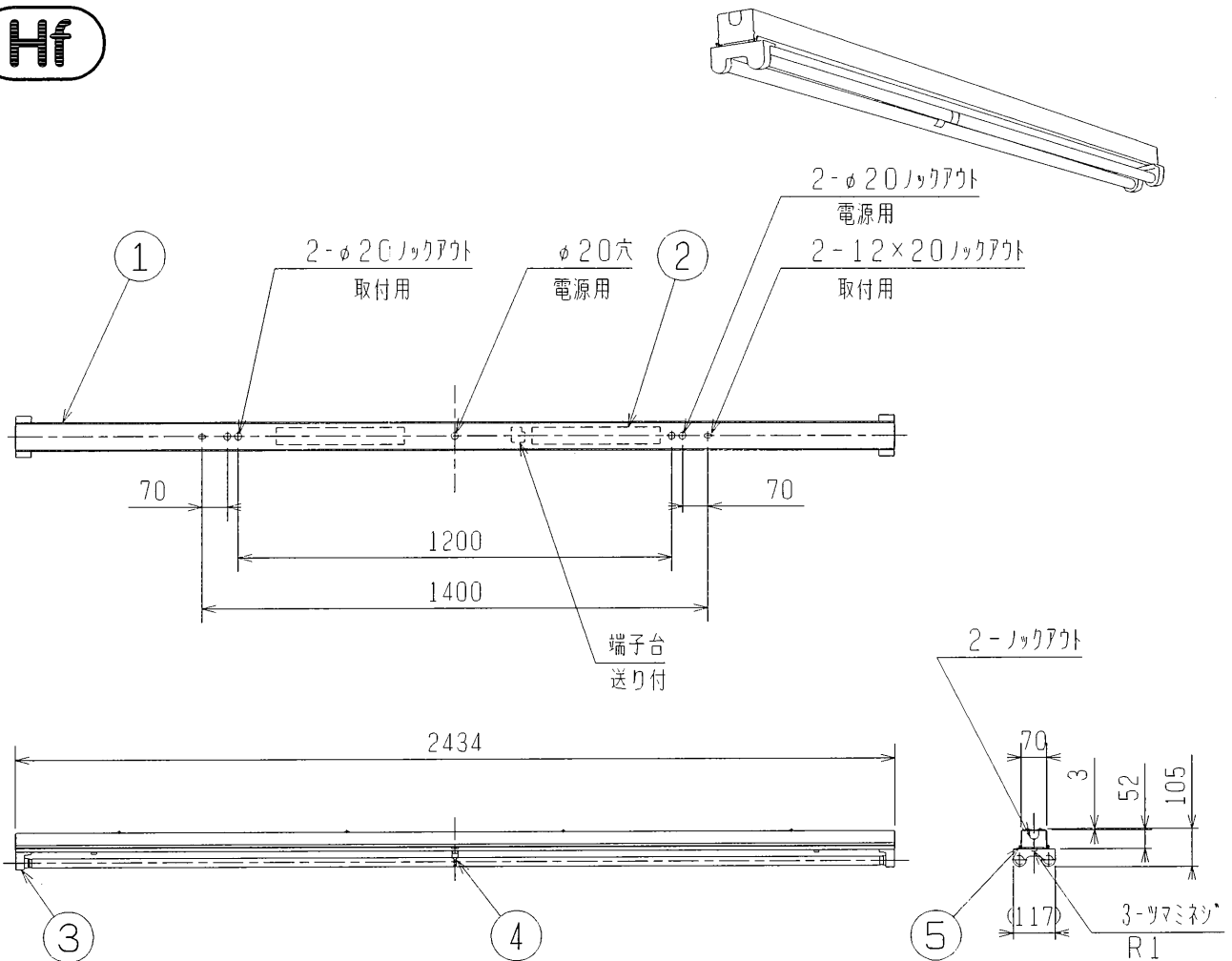


Hf



安全と使用に関するご注意

1. 屋内用器具です。
屋外や風呂場など水や湿気の多い場所で使わないでください。
絶縁不良による感電や火災の原因となります。
2. 周囲温度は5～35℃の範囲でご使用下さい。
3. この器具は当社制御装置と組み合わせてご使用ください。
4. この器具は制御装置と組み合わせて40%～100%の連続調光が可能です。
5. 接続電線
電源線：φ1.6～φ2.0 VVF
信号線：φ0.9～φ1.2 CPEV-1P
6. 適合ガード：GAF29
7. 適合連結金具：REA24W
8. 器具質量には、ランプ質量が含まれていません。
9. 定格電源電圧以外では使用しないでください。
10. 固定出力形は納入仕様書EY13934を参照してください。

定格

PY：40～100%
連続調光形

連続調光

検認	8					形名	YL8002F	
長谷川	7					点灯方式	電子回路式	
照査	6					適合ランプ	FHF86	
石崎	5	反射板	鋼板 t0.4	1	高反射塗装亜鉛めっき鋼板白色	W. 数	86W×2	
	4	ランプホルダー	鋼板 t0.6	1	白色塗装	器具質量	約 4.1 kg	
設計・改定	3	ランプソケット		2	W862RX, W872RX	図番	EY13935-A	
	2	電子安定器		2	86W1灯用	番		
古田	1	本体	鋼板 t0.6	1	塗装亜鉛めっき鋼板白色			
	品番	品名	材質・材厚	数	備考			

