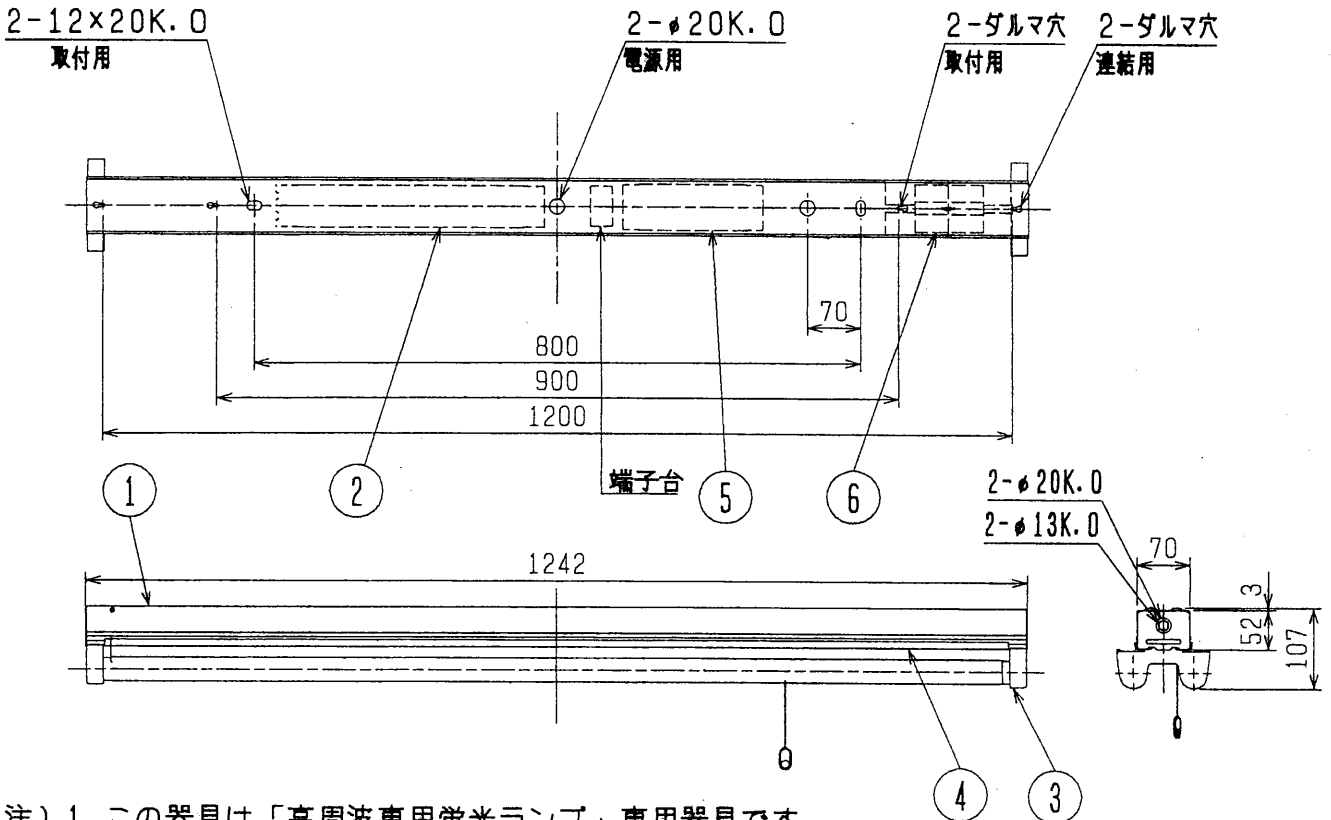
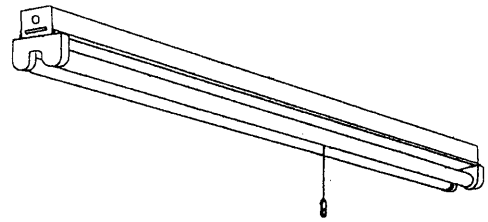




BCJ(防災)29-i4

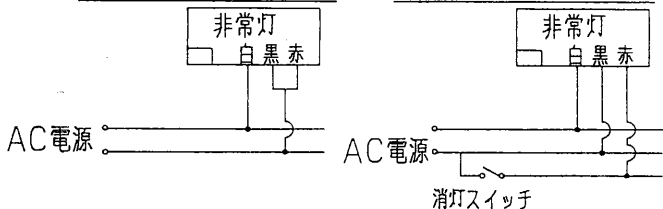


- 注) 1. この器具は「高周波専用蛍光灯ランプ」専用器具です。
 2. 通常時Hf蛍光灯32W2灯, 非常時蛍光灯32W1灯(1600Lm)が点灯します。
 3. 周囲温度は5℃~35℃の範囲でご使用ください。
 4. Aの配線の途中には絶対にスイッチを設けないでください。

配線方法

A. 単相2線式(2線引)

B. 単相2線式(3線引)



非常灯種類		内蔵形		充電インジケータ付 電池内蔵形	
形名	YLH4002				
点灯方式	電子スタート				
適合ランプ	FHF32EX-N				
W. 数	32W×2				
器具質量	約2.4kg				
図番	EY08300-B				

検認	8				
泥	7				
設計	6	ニッカト蓄電池	7.2V 2.5Ah	1	7N25AB
長谷川	5	インバータ		1	32W 50%
	4	反射板	塗装鋼板 t0.4	1	白色
作成	3	ランプソケット		2	W-742T
	2	電子安定器		1	32W 2灯用
影山	1	本体	塗装鋼板 t0.5	1	白色
	品番	品名	材料	数	備考