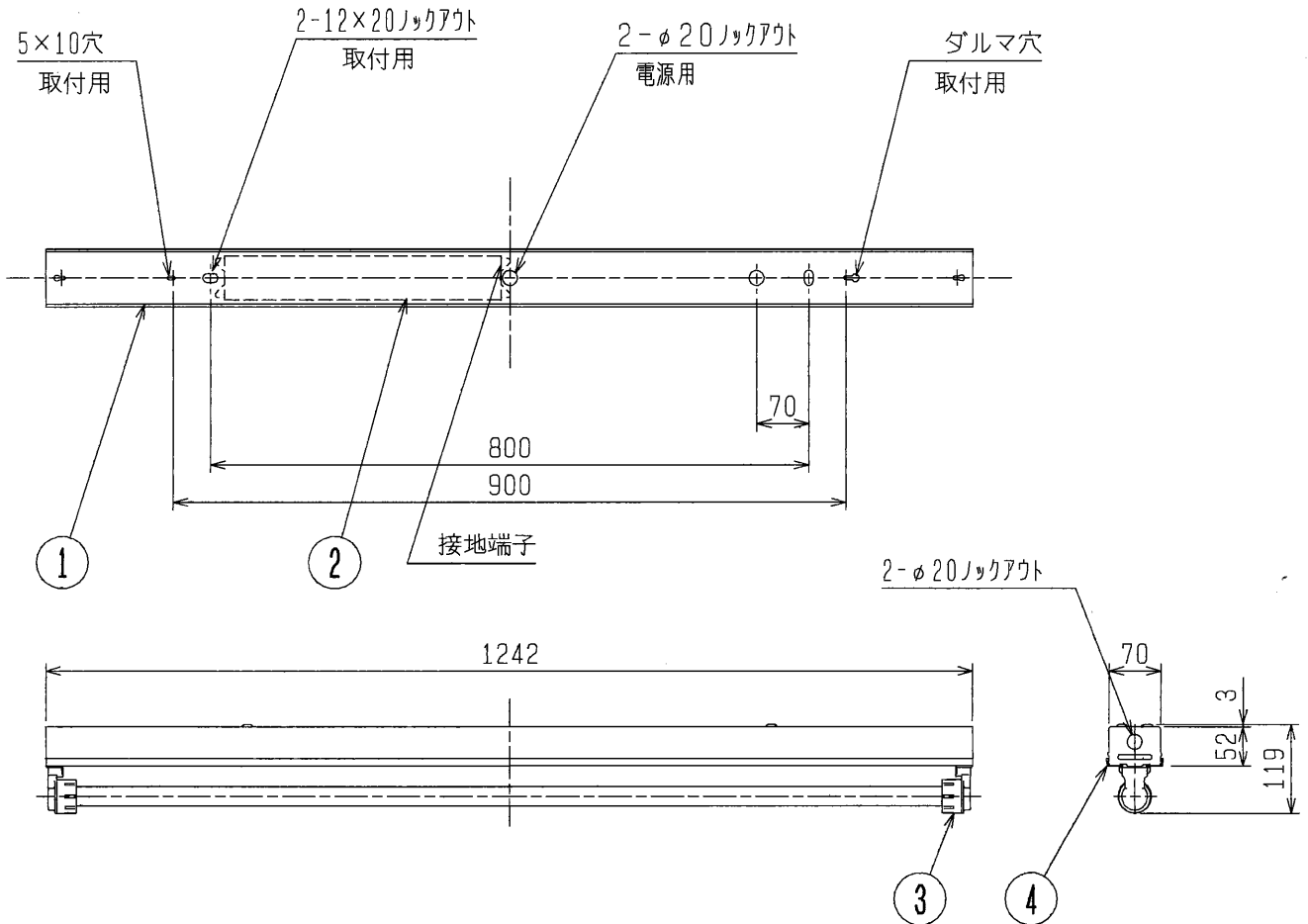
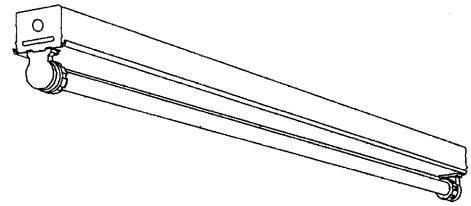


Hf



安全と使用に関するご注意

1. 周囲温度は5～35℃の範囲でご使用ください。
点灯始動保証温度は-5℃以上です。
-5℃のとき点灯直後は光束が約50%になります。
2. この器具は蛍光灯25.5mm管専用です。
3. この器具は高出力点灯(4500lm)専用器具です。
4. 口出し線は器具外0.15mです。
5. 適合ガード: GAFS2

公共施設形名: FSS8MP-321
FSS8RP-321

防雨・防湿形
(部品防水)

検認	8					形名	YWL4021	
泥	7					点灯方式	電子回路式	
	6					適合ランプ	FHF32EX-N	
照査	5					W. 数	32W×1	
製	4	反射板	鋼板 t0.4	1	塗装亜鉛めっき鋼板白色	器具質量	約 2.1 kg	
	3	ランプソケット	L521TC	2	防湿形25.5mm管用	図番	EY11145-B	
設計・改定	2	電子安定器	防湿ケース入り	1	32W1灯用			
古田	1	本体	鋼板 t0.5	1	塗装亜鉛めっき鋼板白色			
	品番	品名	材質	数	備考			

0003

単位 mm 第 3 角 法