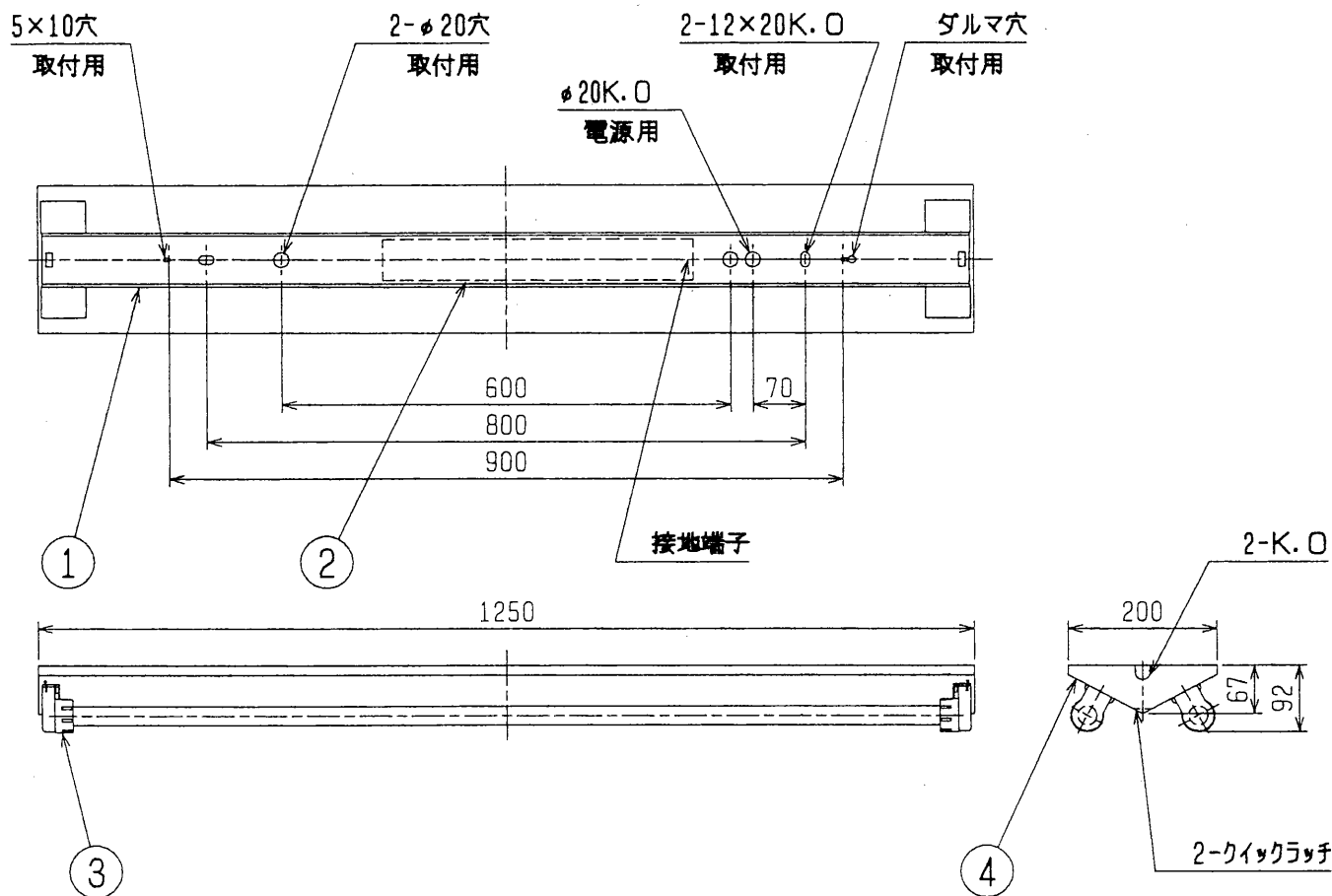
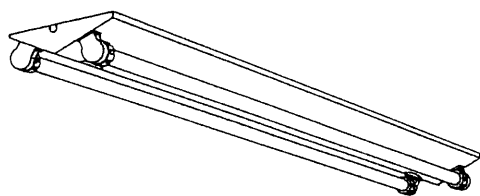


Hf



- 注1. この器具は「高周波専用蛍光ランプ（管径25.5mm）」専用器具です。
- 2. この器具は高出力点灯（9000lm）専用器具です。
- 3. 周囲温度は5～35℃の範囲でご使用ください。
- 4. 口出線は器具外0.15mです。

防雨防湿形（部品防水）

検認	8					形名	YWV4002	
設計	7					点灯方式	電子スタート	
	6					適合ランプ	FHF32EX-N	
石崎	4	反射板	塗装鋼板 t0.35	1	白色	W. 数	32W×2	
	3	ランプソケット	防浸形	4	W731TC/HF	器具質量	約 3.4 kg	
作成	2	電子安定器		1	32W2灯用	図番	EY08319-C	
石崎	1	本体	亜鉛メッキ鋼板 t0.4	1		備考		
	品番	品名	材料	数	備考			