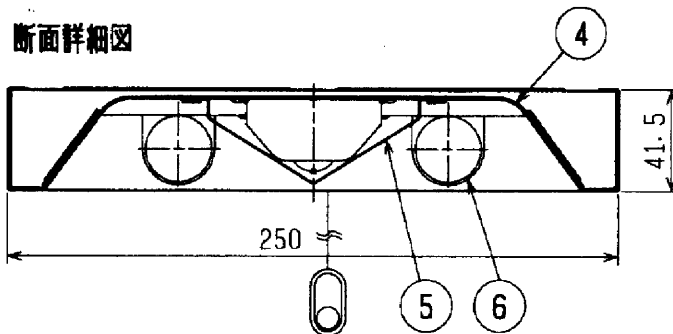


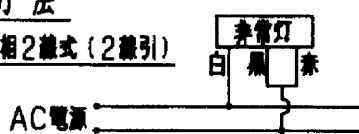
断面詳細図



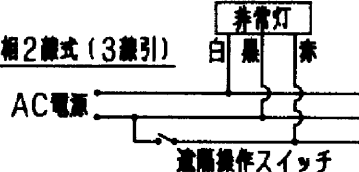
- 注) 1. この器具は「高周波専用蛍光灯ランプ」専用器具です。
 2. 通常時はHf蛍光灯32W2灯、非常時はHf蛍光灯1灯が点灯します。
 3. この器具は通常時、2段階の出力の切替ができます。(3200lmと4500lm)

配線方法

A. 单相2線式(2線引)



B. 单相2線式(3線引)



非常灯種類 内蔵形

検認	8					充電インジケータ付
	7					電池内蔵形
	6	ランプソケット		4	W-681T	点灯方式 電子スタート
設計	5	反射板	鋼板 t0.4	1	白色塗装	適合ランプ FHF32EX-N
	4	本体	鋼板 t0.6	1	白色塗装	W. 数 32W×2
	3	電子安定器		1		器具重量 約 6.4 kg
作成	2	ニッケド蓄電池	7.2V2.5Ah	1	7N25AB	
	1	インバータ		1	32W50%	
	品番	品名	材料	数	備考	EY06829-B