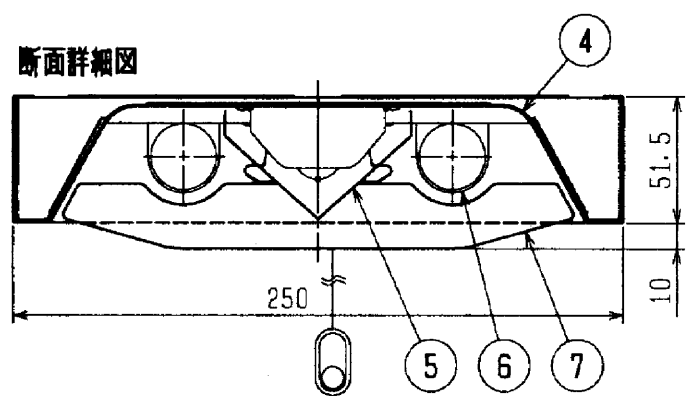
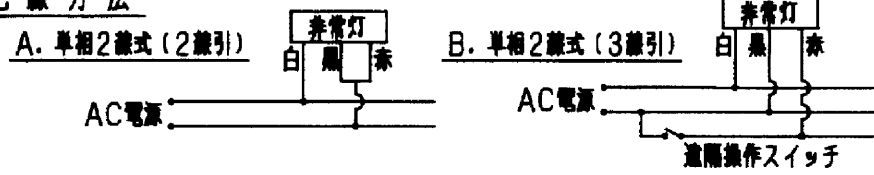


断面詳細図



- 注) 1. この器具は「高周波専用蛍光灯ランプ」専用器具です。
- 2. 通常時はHf蛍光灯32W2灯, 非常時はHf蛍光灯1灯が点灯します。
- 3. この器具は通常時、2段階の出力の切替ができます。(3200lmと4500lm)
- 4. 遮光角: 15°×15°

配線方法



非常灯種類 内蔵形

検 査	8						充電インジケータ付
							電池内蔵形
							YXH4012
泥	7	ルーパ	鋼板	t0.8	1	白色塗装	点灯方式 電子スタート
	6	ランプソケット			4	W-681T	
設計	5	反射板	鋼板	t0.4	1	白色塗装	適合ランプ FHF32EX-N
由比藤	4	本体	鋼板	t0.6	1	白色塗装	W. 数 32W×2
	3	電子安定器			1		器具重量 約 7.2 kg
作成	2	ニッカド蓄電池		7.2V2.5Ah	1	7N25AB	EY06830-B
由比藤	1	インバータ			1	32W50%	
		品 番	品 名	材 料	数	備 考	