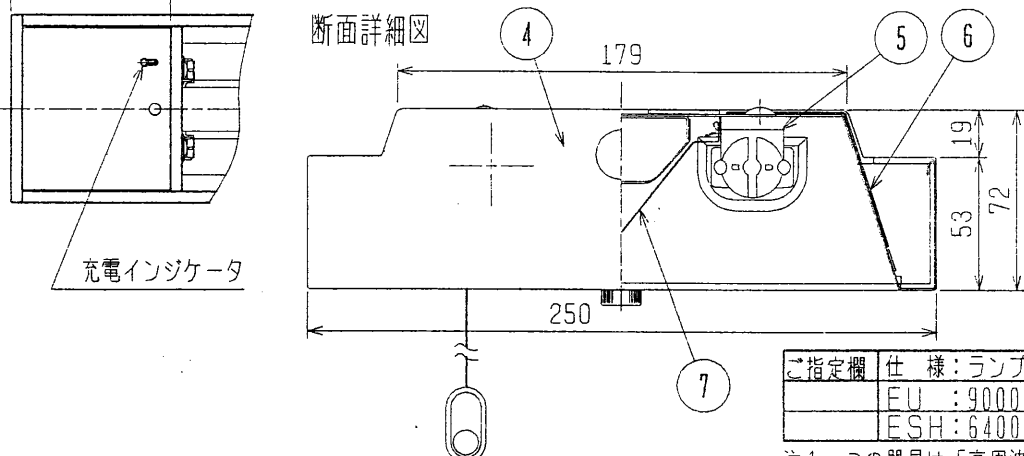
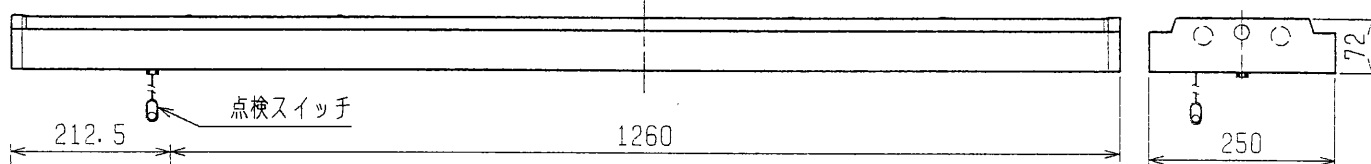
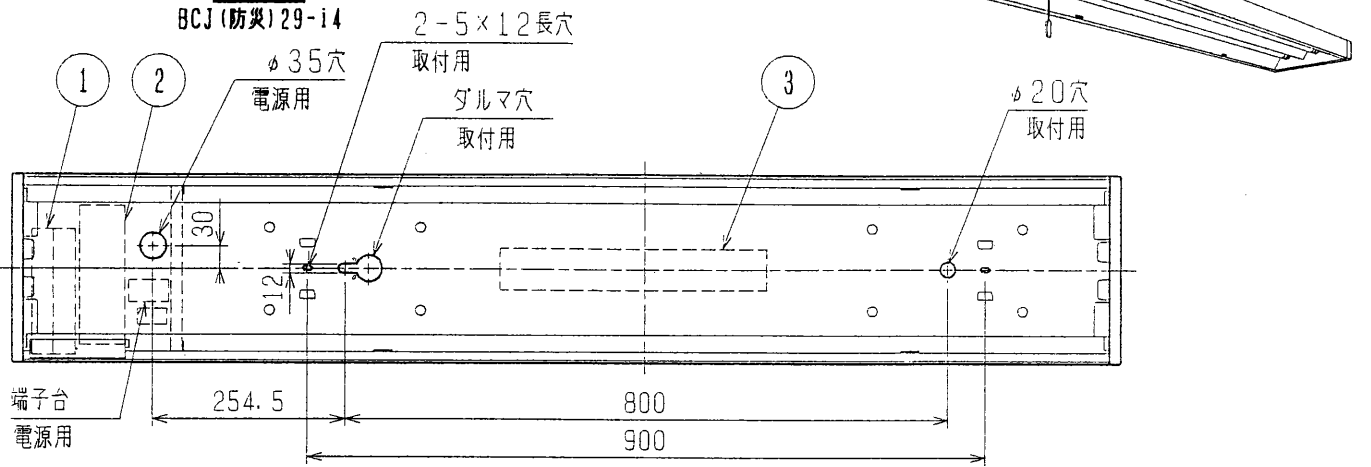


**Hf**



BCJ (防災) 29-i4



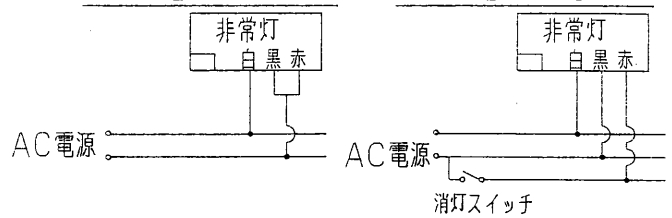
ご指定欄	仕様: ランプ出力
	EU : 9000lm 固定
	ESH: 6400lm/9000lm コネクタ切替

- この器具は「高周波専用蛍光灯」専用器具です。
- 通常時はHf 32W2灯、非常時はHf 蛍光灯 1灯 (1600Lm) が点灯します。
- この器具はOAルーバ、マルチファインルーバのオプションを後から取付けられます。  
(カバー類のオプションは取付けられません。)
- 遮光角は横方向15°/縦方向0°です。

**配線方法**

A. 単相2線式 (2線引)

B. 単相2線式 (3線引)



非常灯種類 内蔵形

充電インジケータ付  
電池内蔵形

検認	8						形名	YXH4022A	
白井	7	反射板	鋼板 t0.4	1	塗装亜鉛めっき鋼板白色		点灯方式	電子スタート	
	6	本体	鋼板 t0.6	1	塗装亜鉛めっき鋼板白色		適合ランプ	FHF32EX-N	
設計	5	ランプソケット		4	L-401T		W. 数	32W×2	
	4	端板	PC樹脂	2	白色		器具質量	約 4.5kg	
長谷川	3	電子安定器		1	32W2灯用		図番	EY09031-C	
	2	インバータ		1	32W50%				
作成	1	ニッカド蓄電池	7.2V2.5Ah	1	7N25AB				
	品番	品名	材料	数	備考				