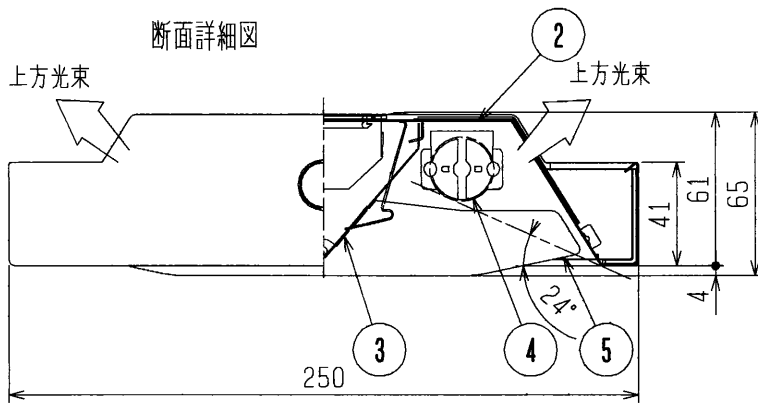
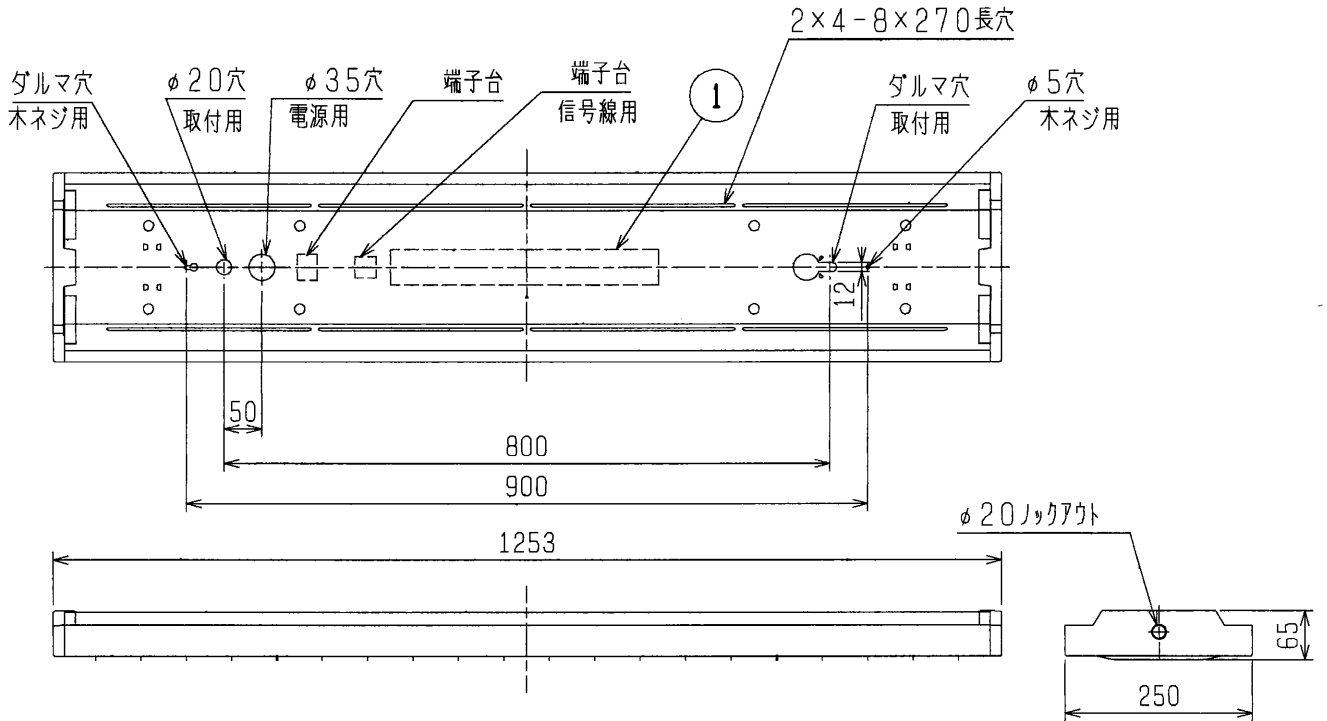
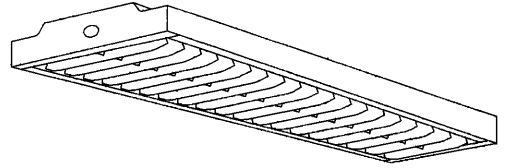


**Hf**



- 注1. この器具は「高周波専用蛍光ランプ」専用器具です。  
 2. 遮光角は横方向24° / 縦方向24°です。  
 3. この器具は当社製制御装置との組合せでご使用ください。  
 4. この器具は制御装置との組合せで連続調光が可能です。  
 5. 適合制御装置については当社カタログをご参照ください。  
 6. 接続電線  
 電源線： $\phi 1.6 \sim \phi 2.0$  VVF-2C  
 信号線： $\phi 0.9 \sim \phi 1.2$  CPEV-1P

ご指定欄	仕様：ランプ出力
	ECK : 5%~100%調光
	EDK : 25%~100%調光

ご希望の器具には“ご指定欄”に○印をお付けください。

検認	8					形名	YXM4342A	
泥	7					点灯方式	電子回路式	
	6					適合ランプ	FHF32EX-N	
設計	5	ル ー バ	鋼板 t0.8	20	白色塗装	W. 数	32W×2	
杉山	4	ランプソケット		4	L-501T	器具質量	約 4.6kg	
	3	反射板	鋼板 t0.6	1	白色塗装	図番	EY09173-C	
作成	2	本体	鋼板 t0.6	1	塗装亜鉛めっき鋼板白色	品番		
杉山	1	電子安定器		1	32W2灯用	備考		
	品番	品名	材料	数	備考			