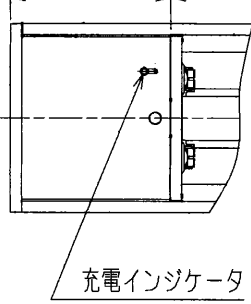
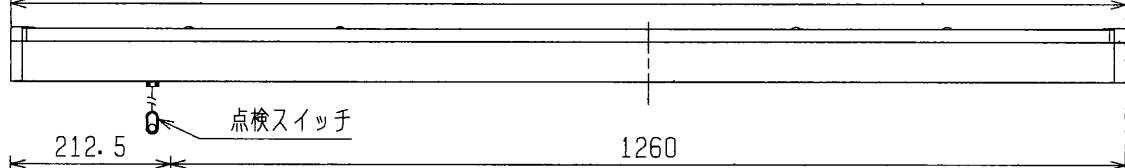
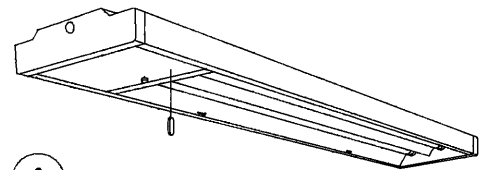
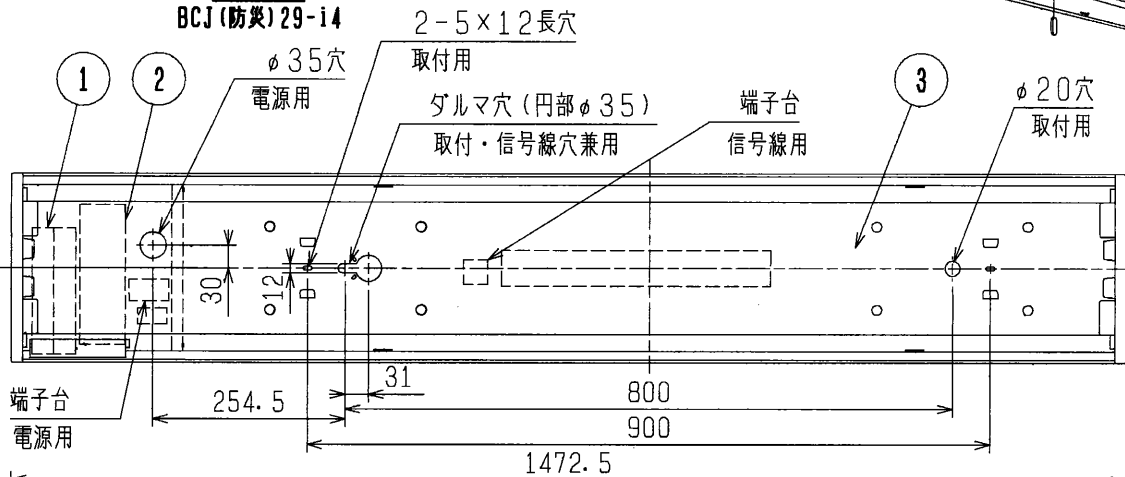




BCJ(防災)29-i4

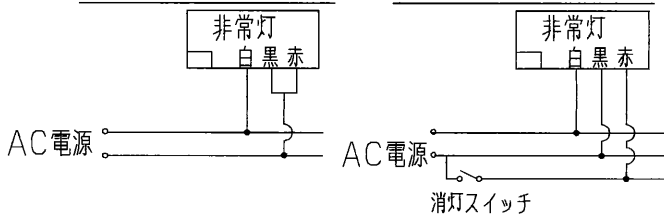


- 注1. この器具は「高調波専用蛍光灯ランプ」専用です。
 2. 通常時はHf32W2灯 非常時はHF32W1灯 (1600Lm) が点灯します。
 3. この器具は金属ルーバオプションが後から取付けられます。(プラスチックルーバ、カバー類のオプションは取付けられません。)
 4. この器具は当社制御装置との組合せで連続調光が可能です。(100%時:9000Lm)
 5. 適合制御装置については当社カタログをご参照ください。
 6. 接続電線 電源線:φ1.6~φ2.0 VVF-2C 信号線:φ0.9~φ1.2 CPEV-1P
 7. 遮光角は横方向15°/縦方向0°です。

配線方法

A. 単相2線式(2線引)

B. 単相2線式(3線引)



ご指定欄	仕様: ランプ出力
	ECK : 5%~100%調光
	EDK : 25%~100%調光

ご希望の器具には“ご指定欄”に○印をお付けください。

非常灯種類 内蔵形					充電インジケータ付 電池内蔵形		
検認	8				形名	YXMH4022A	
泥	7	反射板	鋼板 t0.4	1	塗装亜鉛めっき鋼板白色	点灯方式	電子回路式
	6	本体	鋼板 t0.6	1	塗装亜鉛めっき鋼板白色		
設計	5	ランプソケット		4	L-501T	適合ランプ	FHF32EX-N
長谷川	4	端板	PC樹脂	2	白色	W. 数	32W×2
	3	電子安定器		1	32W2灯用	器具質量	約4.6kg
作成	2	インバータ		1	32W50%	図番	EY09032-D
長谷川	1	ニッカド蓄電池	7.2V2.5Ah	1	7N25AB		
	品番	品名	材料	数	備考		